

ロンパース 甚平

サイズ 70

材料	
ニット	80cm巾 x 120cm
Wガーゼ	106cm巾 x 25cm
6コルゴム	44cm
スナップボタン	5組

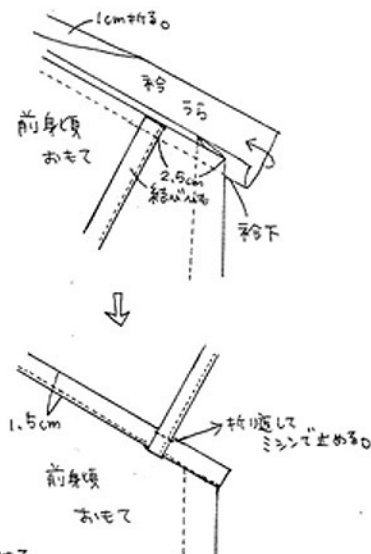
1. Wガーゼで結びんもを作る。(4本)



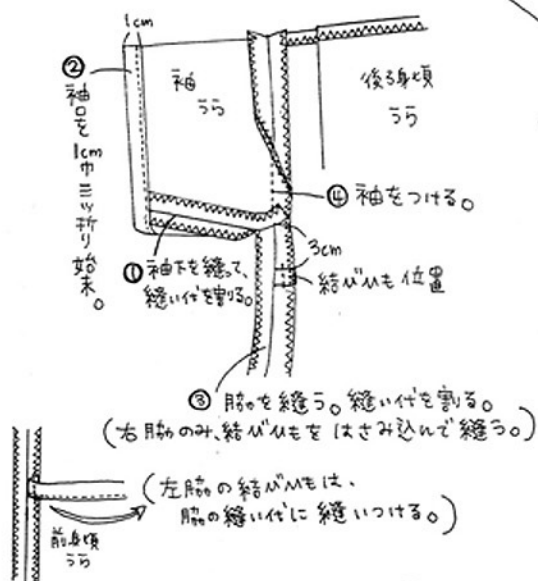
2. 後ろ中心を縫う。

3. 肩を縫い、肩あけを縫う。

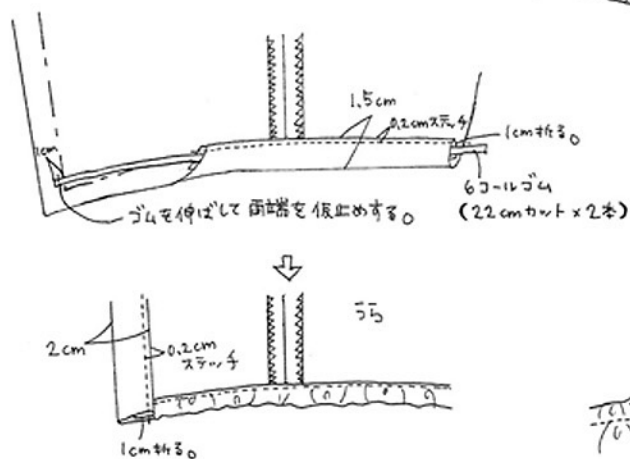
7. Wガーゼで衿を作りつける。



4. 袖を作り、脇を縫い、袖をつける。



5. 裾を縫う。



▼ 縫い代はすべてロックミシンが楽です。

6. 持ち出しを作りつける。

① 横と下を縫う。



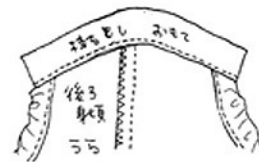
② おもてにムクリ返す。



③ 身頃と持ち出し1枚と縫い合わせる。



④ 縫い代を折込んで、ミシン。



☆注意☆
ニット素材のため、
ニット針糸を使用して
ください。