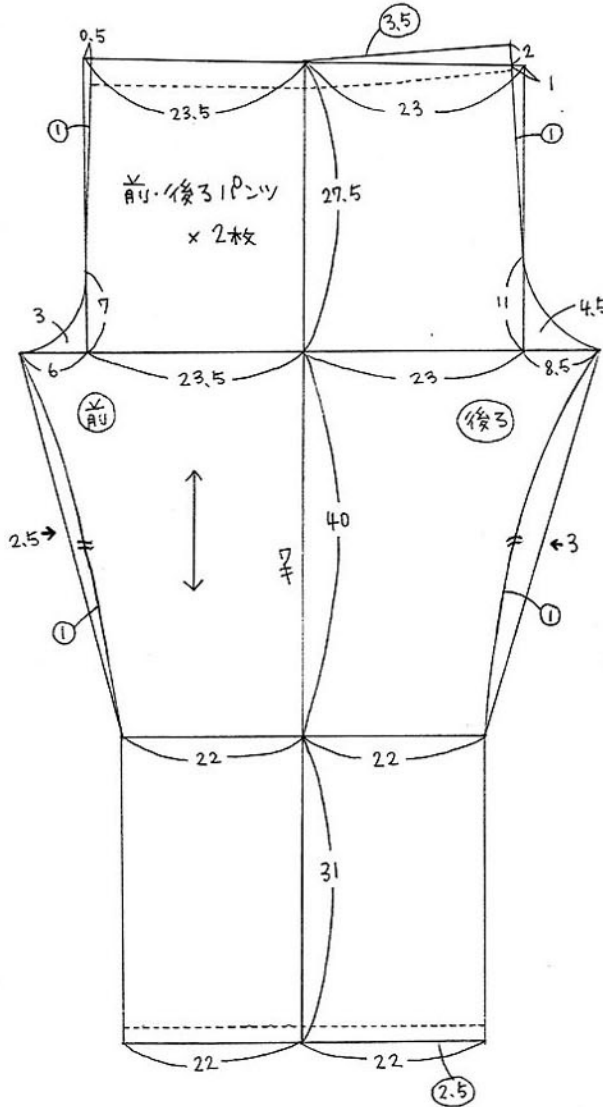


# 上質 おろち パンツ

サイズ M

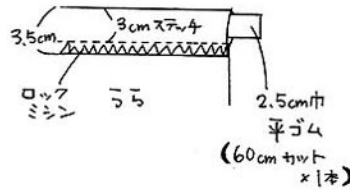


材料

ニット — 80cm巾 × 220cm

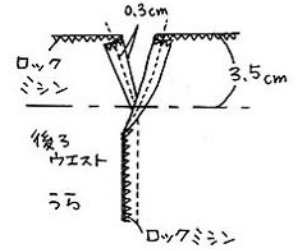
2.5cm巾平ゴム — 60cm

3. ウエストに、ゴムを通す。



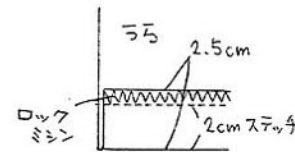
- ▼ ○の部分は縫い代寸法です。縫い代を付けて、裁断してください。
- ▼ 縫い代はすべてロックミシン始末です。

1. 前・後ろの股上を縫う。  
(後ろウエストのみゴム通し用スリットを作る。)



2. 股下を縫う。

4. 裾を縫う。



☆注意☆  
ニット素材のため、  
ニット金針・糸を使用してください。