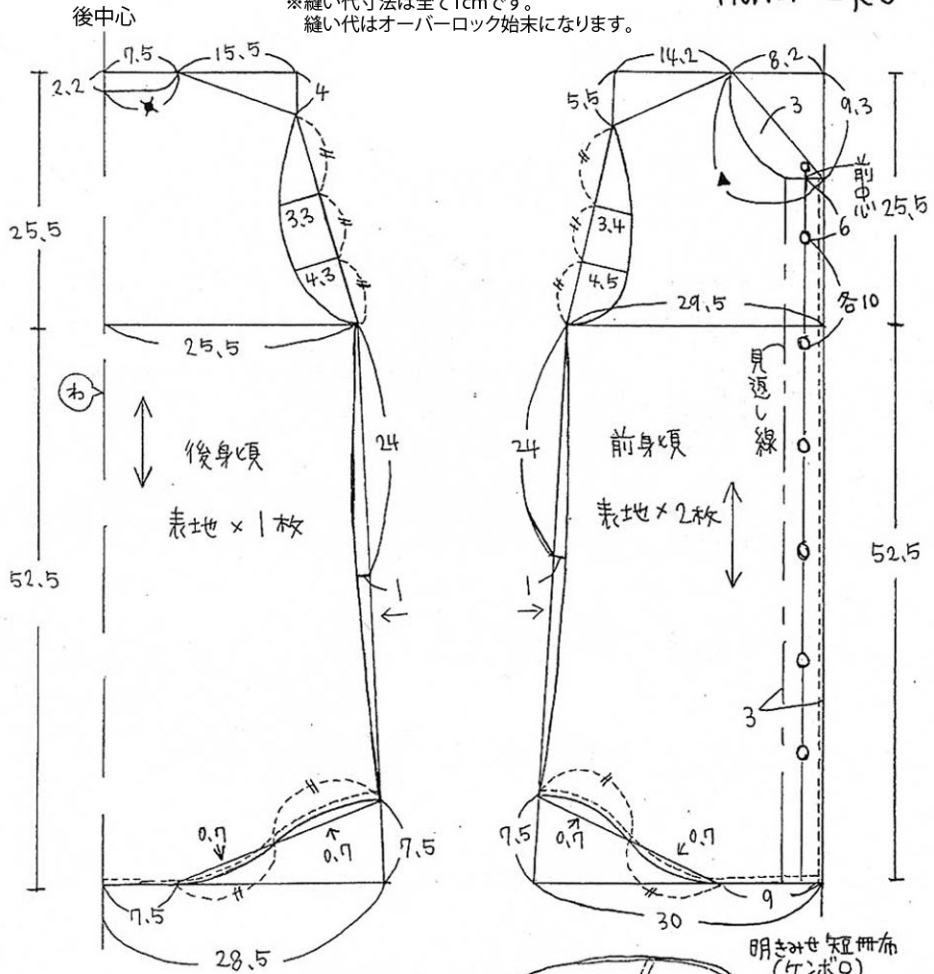
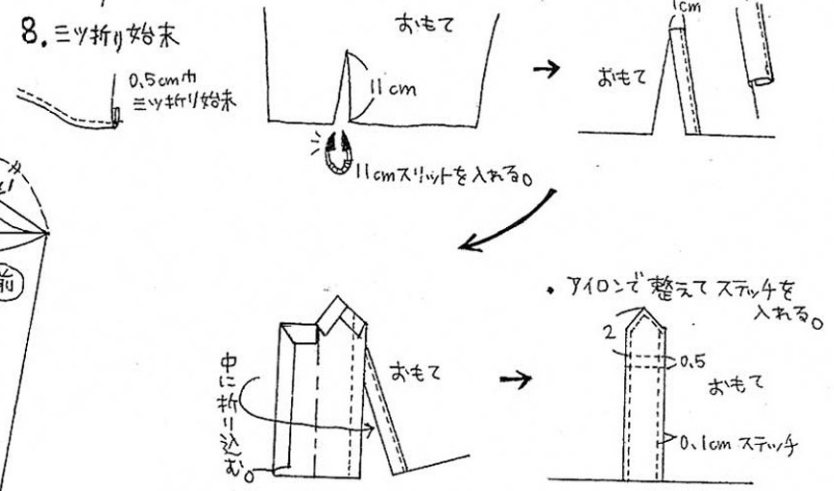
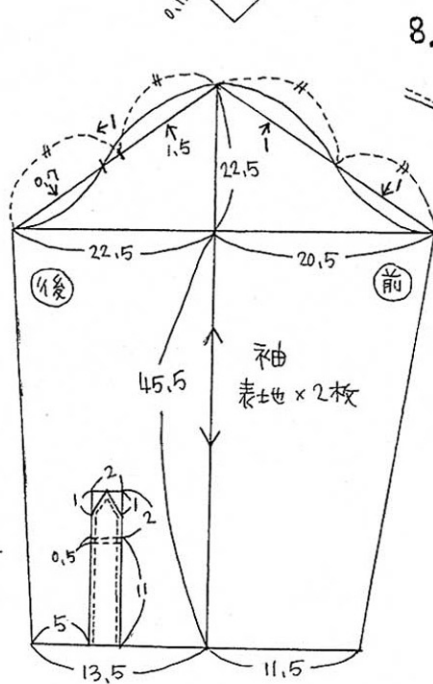
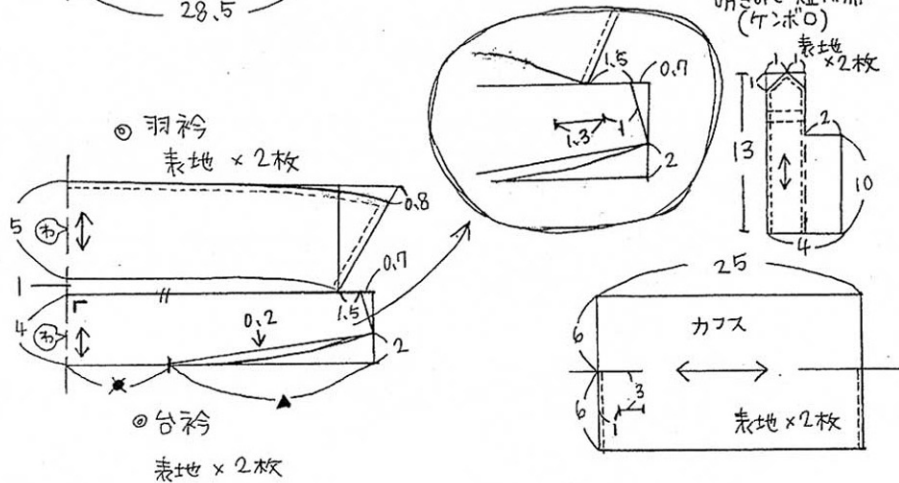
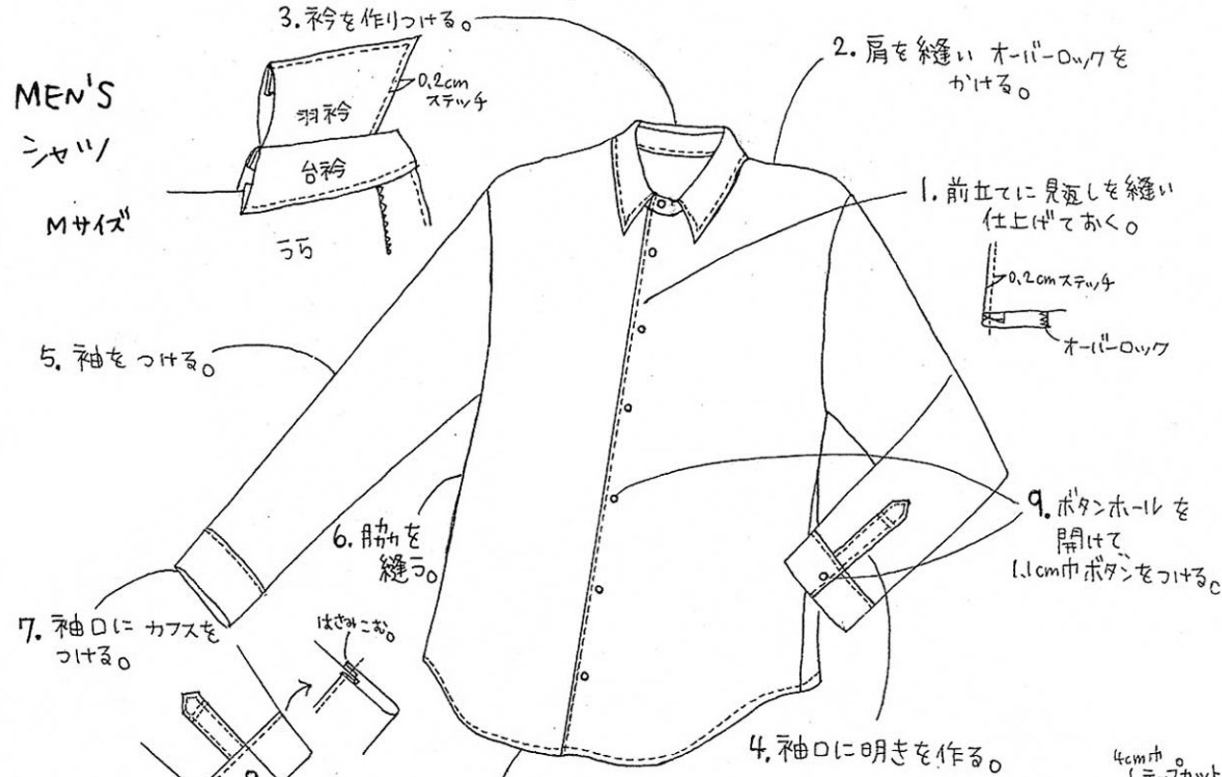


# nani IRO

※縫い代寸法は全て1cmです。  
縫い代はオーバーロック始末になります。



MEN'S  
シャツ  
Mサイズ



材料 (Materials)  
布地 - 106cm巾 × 2m  
ボタン 1.1cm巾 - 9つ