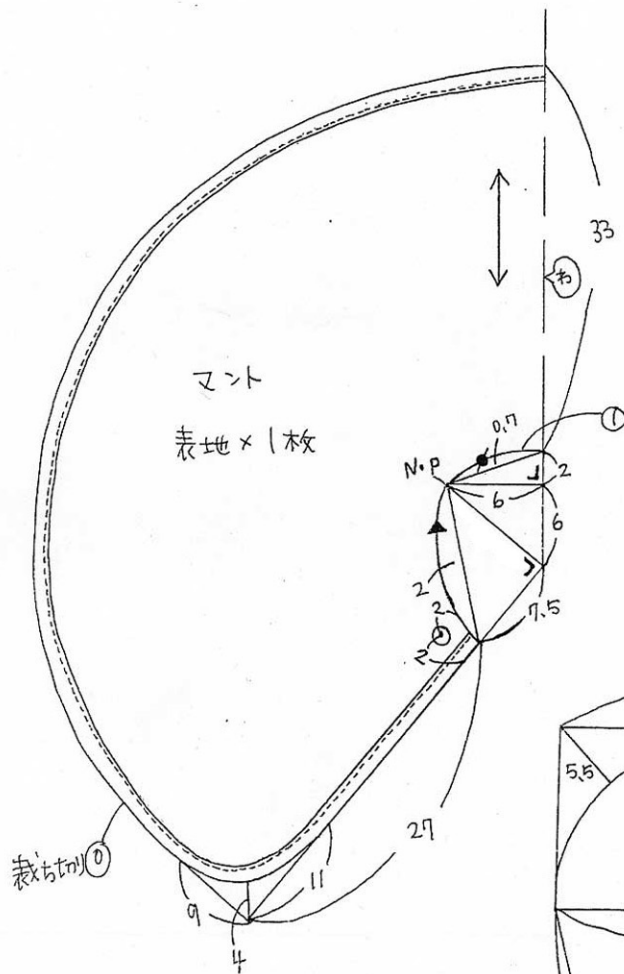


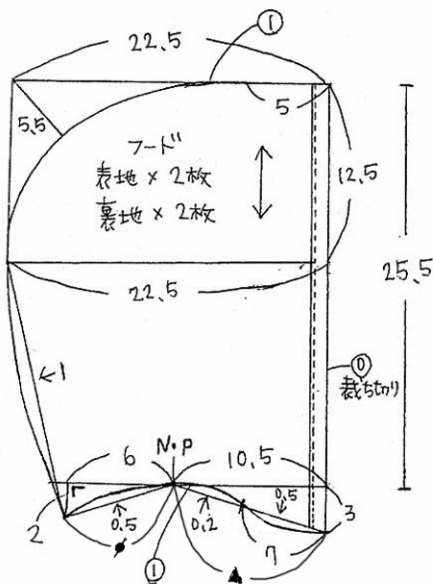
naniIRO

帽子 - マント

サイズ 90cm



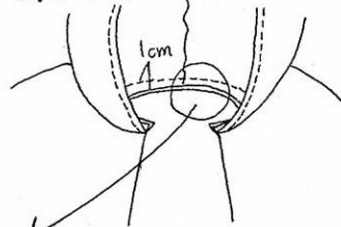
※○の部分には縫い代寸法です。縫い代をつけて裁断してください。



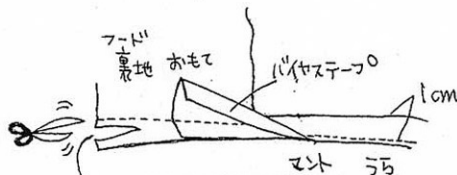
材料

- 表フェルト地 - 102cm巾 × 1m
- 裏地 - 40cm × 60cm
- 市販ニット帽用 - 3m 50cm
- 1cm巾スナップボタン - 1組

2. フードをつける。

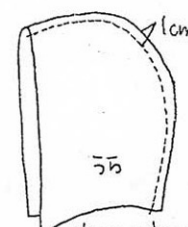


3. 縫い代を4cm巾表地バイアステープで10代巾開始する。

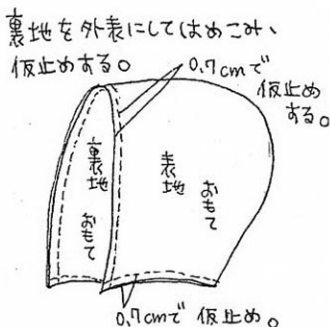


縫いにくい場合は縫い代を0.6cm巾にカットする。

1. フードを作る。

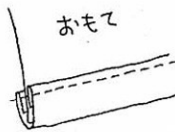


表地と裏地の各フードを作る。



5. 前には1cm巾のスナップボタンをつける。

4. フードとマントのまわりをバイアステープで巻く。



縫いにくい場合は、裏まわりもOKです。