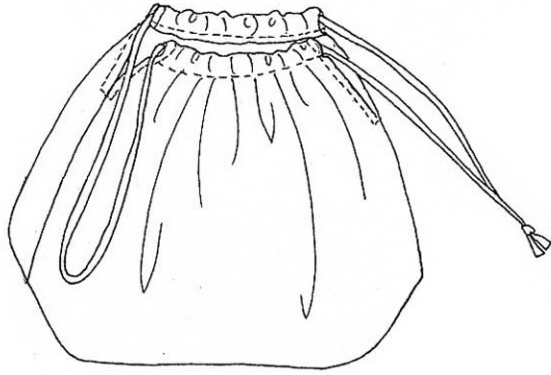


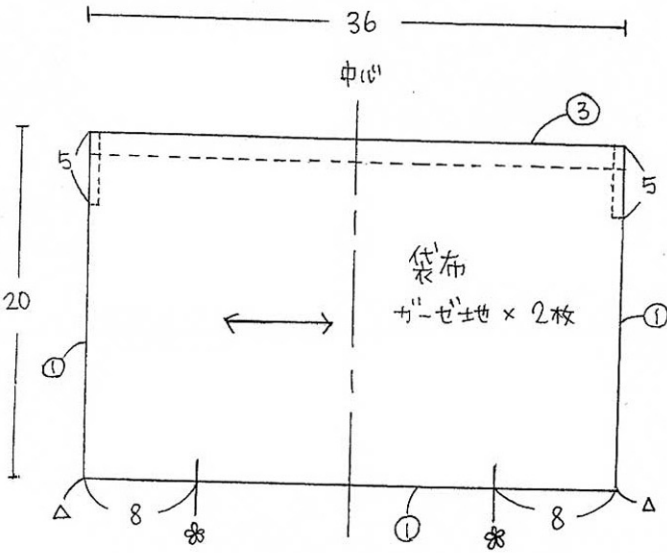
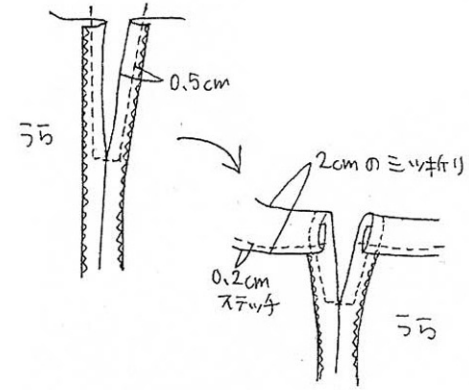
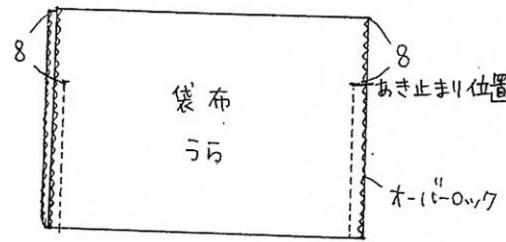
nani'IRO

きんちゃく



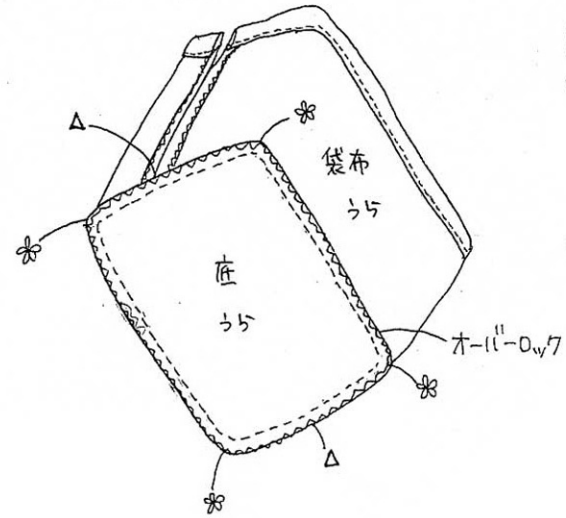
1. 片側にオーバーロックをかけ、あき止まりまで縫う。

2. 1cmも通し口を仕上げる。



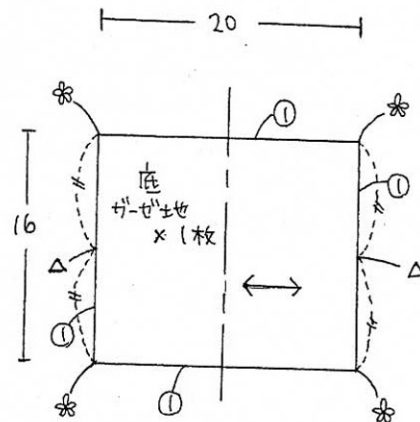
材料
 布地 - 40cm x 70cm
 1cm - 1m 40cm

3. 底を縫い付ける。



角の合印 * } 合印を
 7枚の合印 Δ } きっちり合わせる。

注
 角は丸くならないように
 1cmと金立てて縫いあげる。



4. 1cmを通す。

(お好みで いろんなテープで
 装いでください ☆)

※○の部分は縫い代寸法です。
 縫い代をつけて裁断してください。
 縫い代はオーバーロック始末になります。