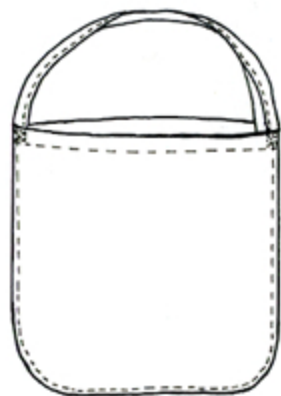
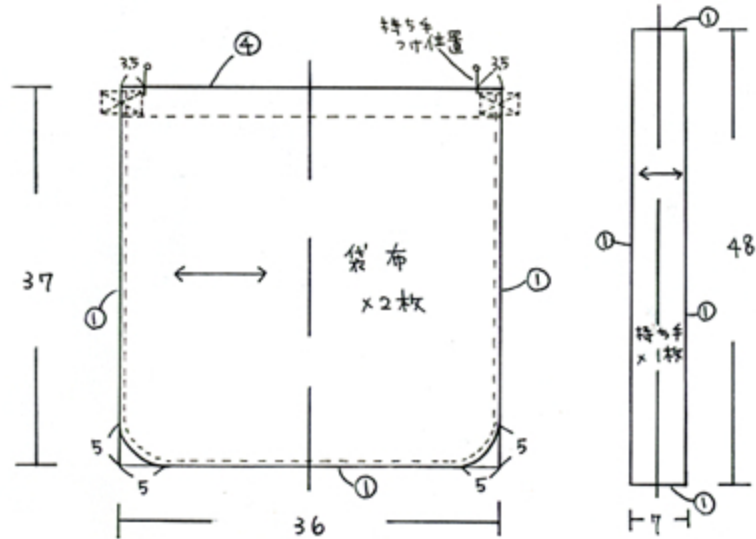


ショルダーバッグ

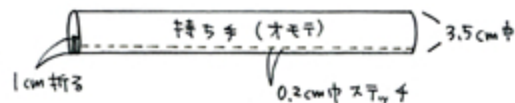


材料：106cm巾×55cm

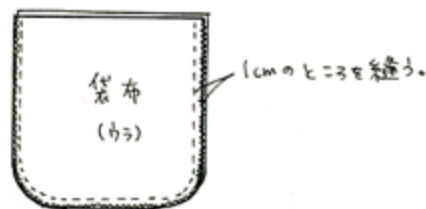
○の部分は縫い代寸法です。
縫い代を付けて裁断して下さい。



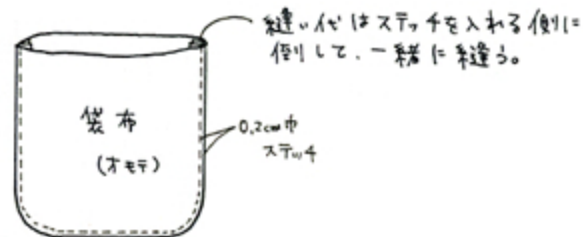
① 持ち手を作る。



② 袋布を中表に合わせて周囲を縫い、縫い代をロックミシン始末する。



③ 袋布を表にひっくり返して、周囲にステッチを入れる。



④ 持ち手つけ位置に持ち手を仮止めし、袋口を3cm巾の三つ折り始末をする、持ち手を縫い付ける。

