

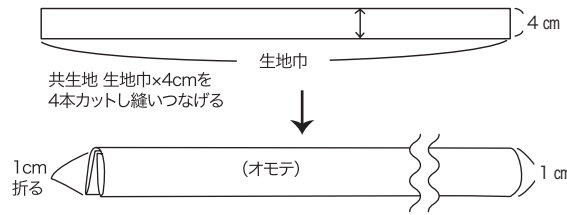
nani IRO 2011 recipe No.22

ベビーロンパース

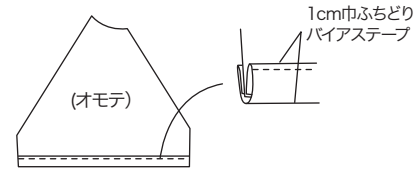
50~70cmサイズ

材料 ニット生地 80cm巾×130cm
9mm巾綾テープ 25cm×8本
スナップボタン 4組

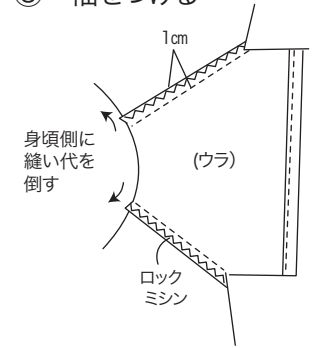
① 共生地で1cm巾ふちどりバイアステープを作る



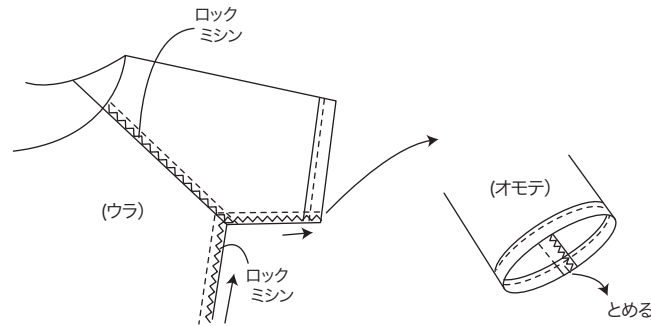
② 袖口に1cm巾ふちどりバイアステープを巻く



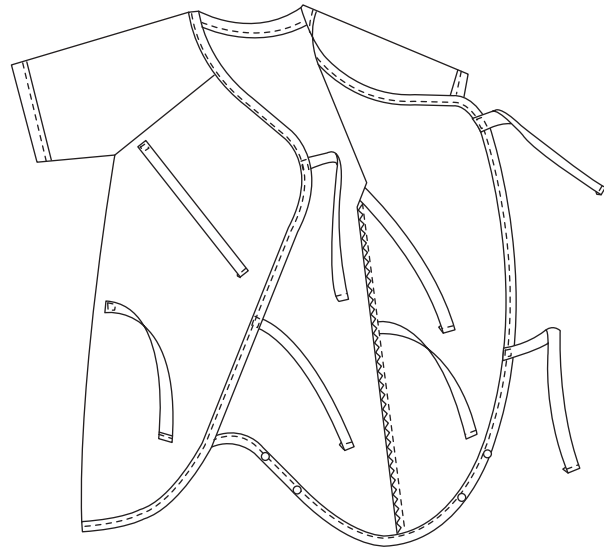
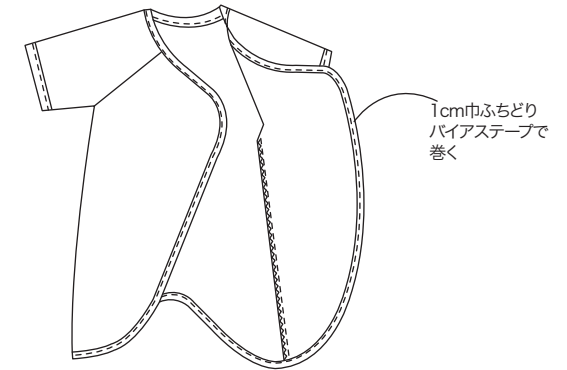
③ 袖をつける



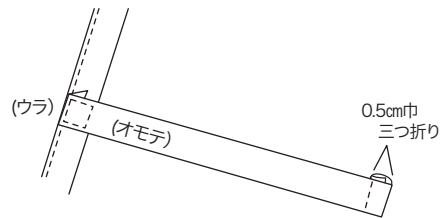
④ 裾から脇、袖下にかけて縫いロックミシンをかける



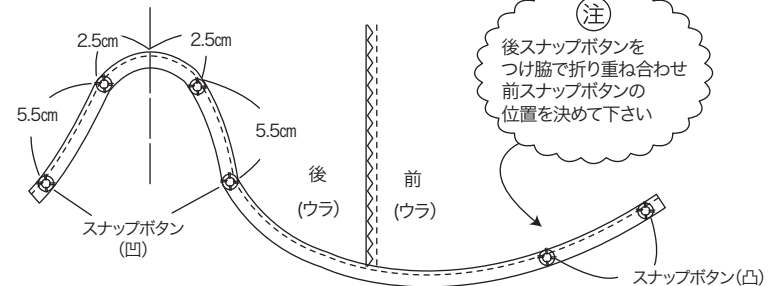
⑤ 裾一前端一衿ぐりのぐりを1cm巾ふちどりバイアステープでまく



⑥ それぞれのテープの位置に9mm巾綾テープ(25cm×8本)を縫いつける

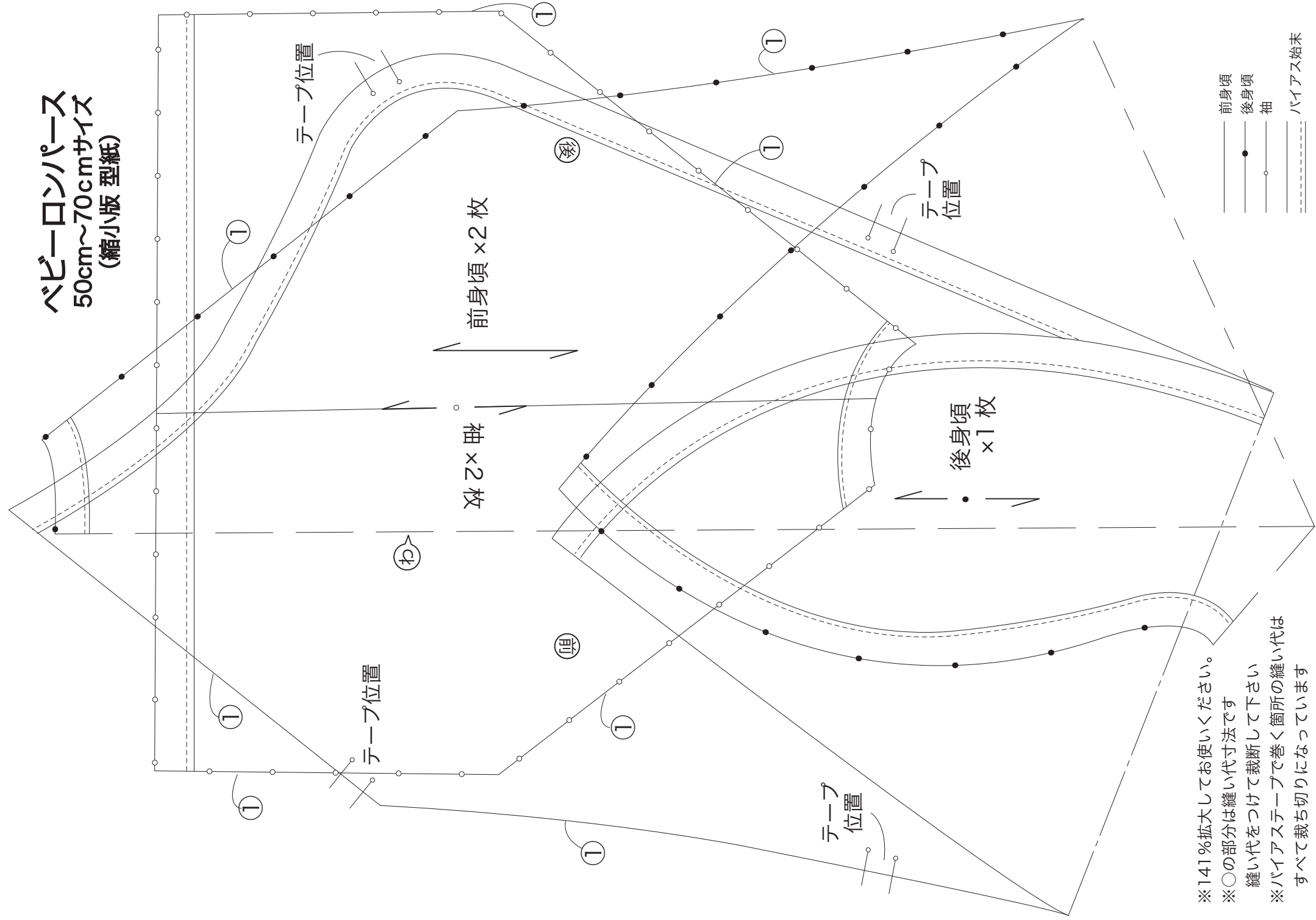


⑦ 裾にスナップボタンをつける



※ニット針とニット糸を使用してください。

ベビーロンパース 50cm~70cmサイズ (縮小版 型紙)



- ※141%拡大してお使いください。
- ※○の部分は縫い代寸法です
縫い代をつけて裁断して下さい
- ※バイアステープで巻く箇所の縫い代は
すべて裁ち切りになっています