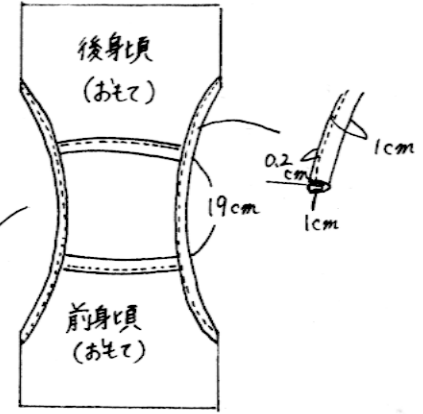
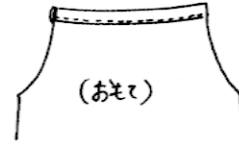
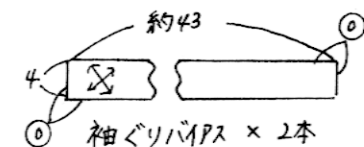
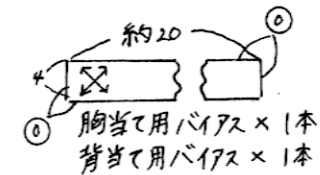
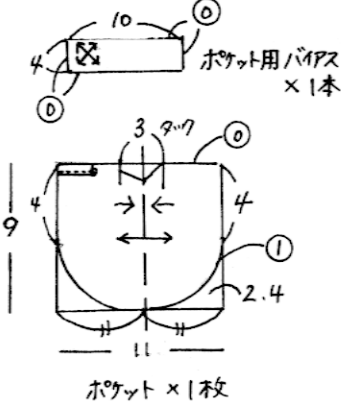
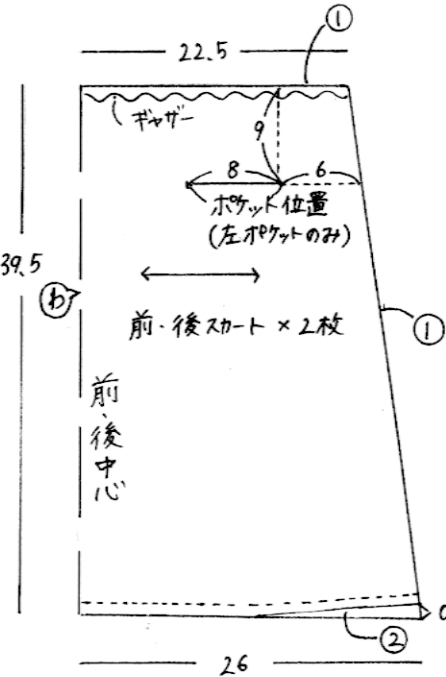
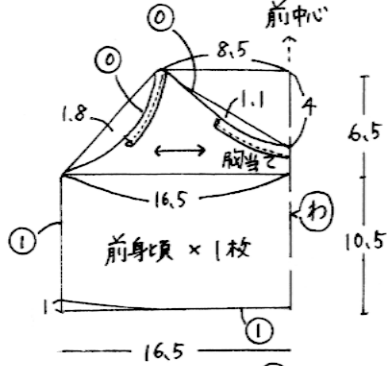
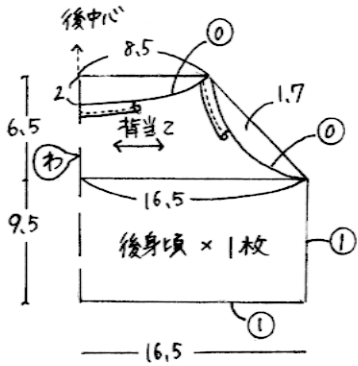


# こどもワンピース

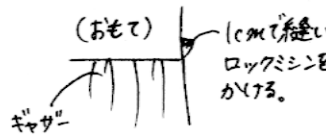
サイズ：110cm 材料：Wガーゼ 106cm巾×120cm

2. ふちどりバイステープで袖ぐりを作る。

1. 胸当てと背当てにふちどりバイステープを巻く。

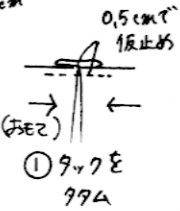
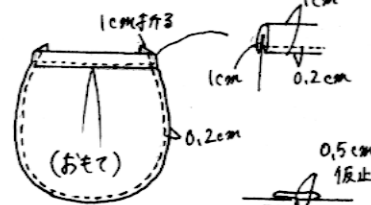


4. スカートをウエストにギャザーを入れ、各身頃に糸通い付ける。

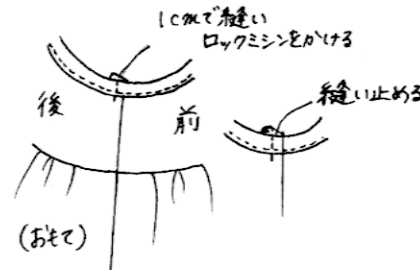


3. スカートの左身頃のみポケットを作り付ける。

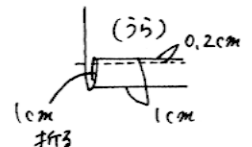
② 共地バイステープでふちどりバイステープを作り、ポケット口を始末する。



5. 月動を縫いロックミシンをかける。



6. 裾を三ッ折り始末する。



※○の部分には縫い代寸法です。縫い代をつけて裁断して下さい。