

キルトバッグ

材料：

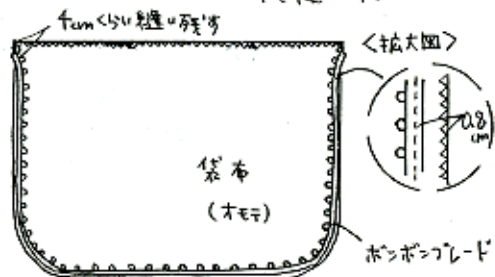
キルト生地 100cm巾×50cm

綾テープ (2.5cm巾) 80cm

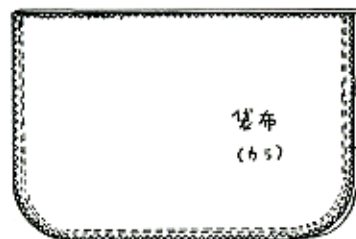
ボンボンブレード 100cm

1. 袋布の縫い代をロックミシン又はヨコザグミシンで縫い止し、周囲にボンボンブレードを縫いつける。

※袋布1枚にボンボンブレードを縫いつける。

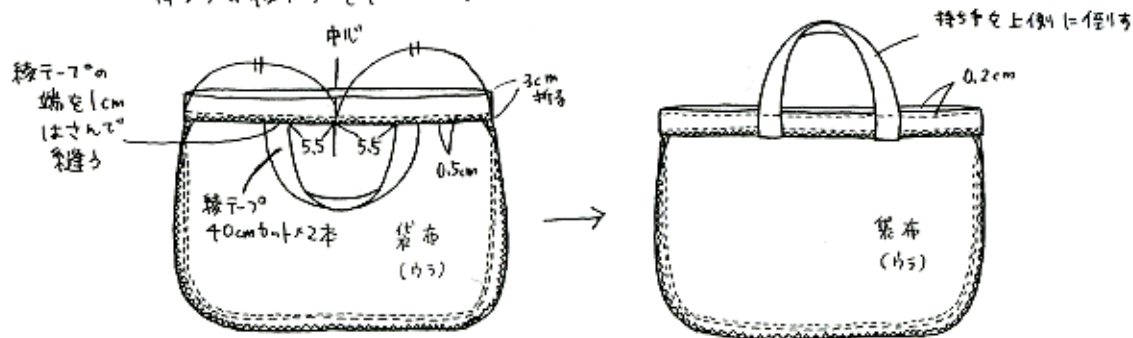


2. 袋布を中表に合せて周囲を縫う。

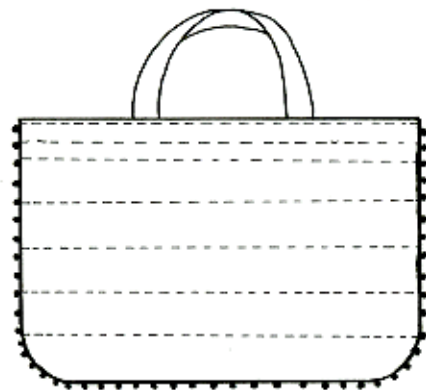


1で縫った縫い目の上をもう一度縫う。

3. 袋口を3cm巾の二つ折りにして持ち手用綾テープをはさんで縫う。



4. 表にひっくり返して形を整えたら完成です。



※○の数字は縫い代寸法です。縫い代をつけて裁断して下さい。

