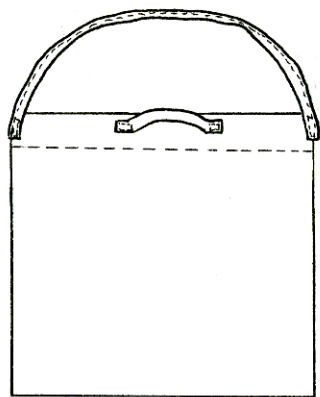
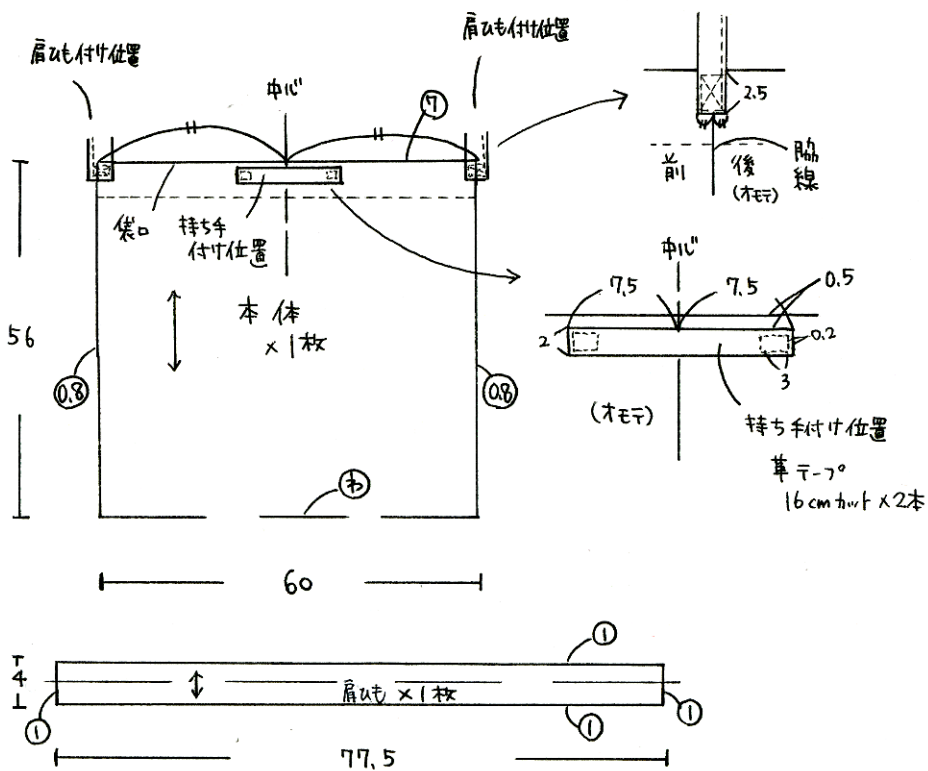


# かばん

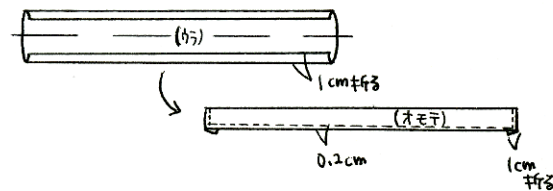
材料：  
 綿麻キャンバス生地 108cm巾×135cm  
 バイアステープ (ダブルフォールド 8mm巾) 2.6m  
 革テープ (2cm巾) 32cm



※ ○の数字は縫い代寸法です。  
 縫い代をつけて裁断して下さい。



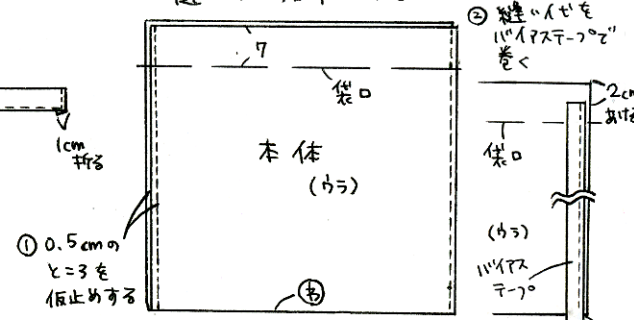
## 1. 肩ひもを作る。



## 2. 本体を中表に半分に折り、

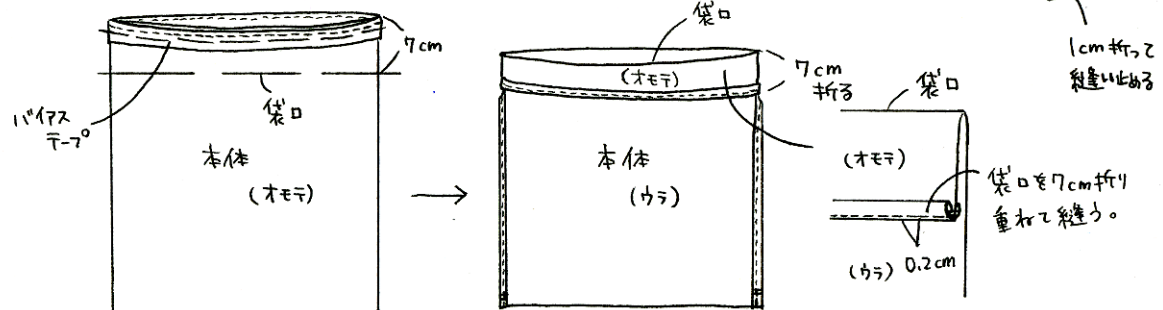
両脇を仮止めし、"バイアステープ"で

縫い代を始末する。

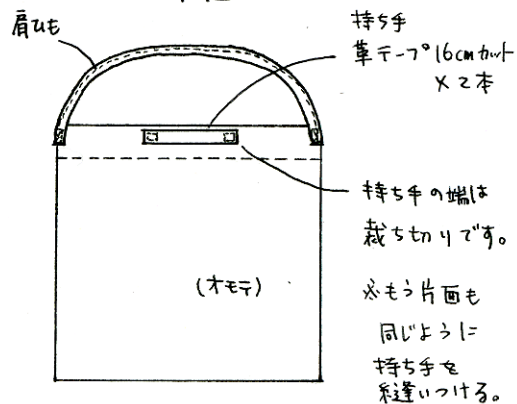


## 3. 袋口をバイアステープで巻いて

縫い代を始末する。



## 4. 持ち手と肩ひもをそれぞれ縫い付ける。



## 5. 形を整えたら完成です。

