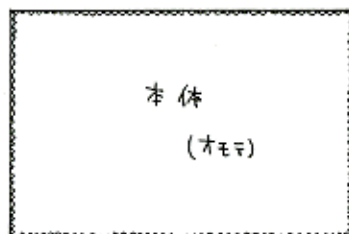


ブックカバー

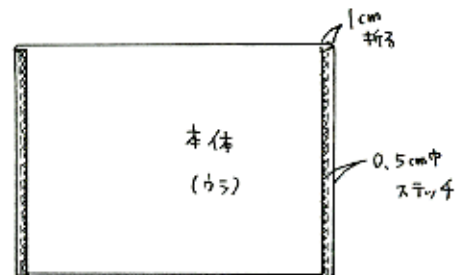
材料：綿麻キャンバス生地 108cm巾×40cm



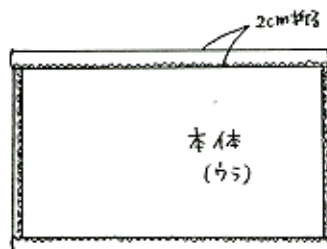
1. 縫い代はDックミシン又はジグザグミシンをかける



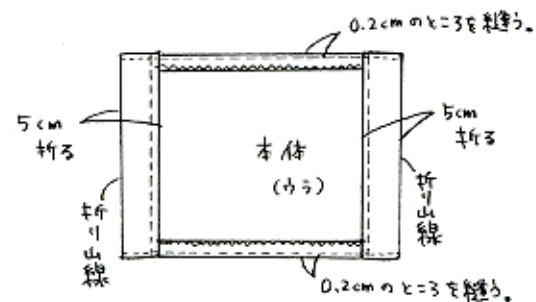
2. 両端を1cm巾ニ折リ縫う。



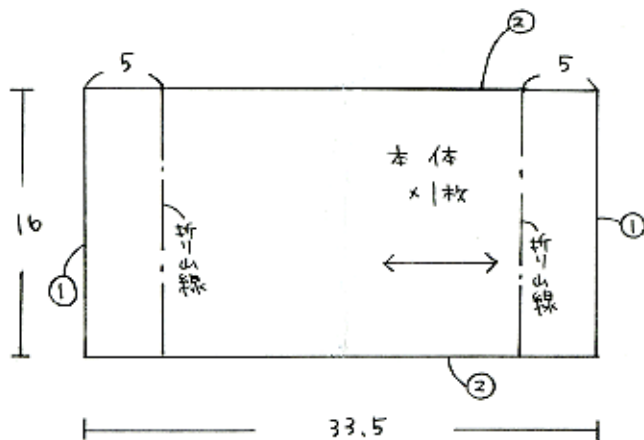
3. 上下の縫い代を2cm折る。



4. 両端を5cm折って縫う。



※○の数字は縫い代寸法です。
縫い代をつけて裁断して下さい。



5. アイロンで形を整えたら完成です。

