

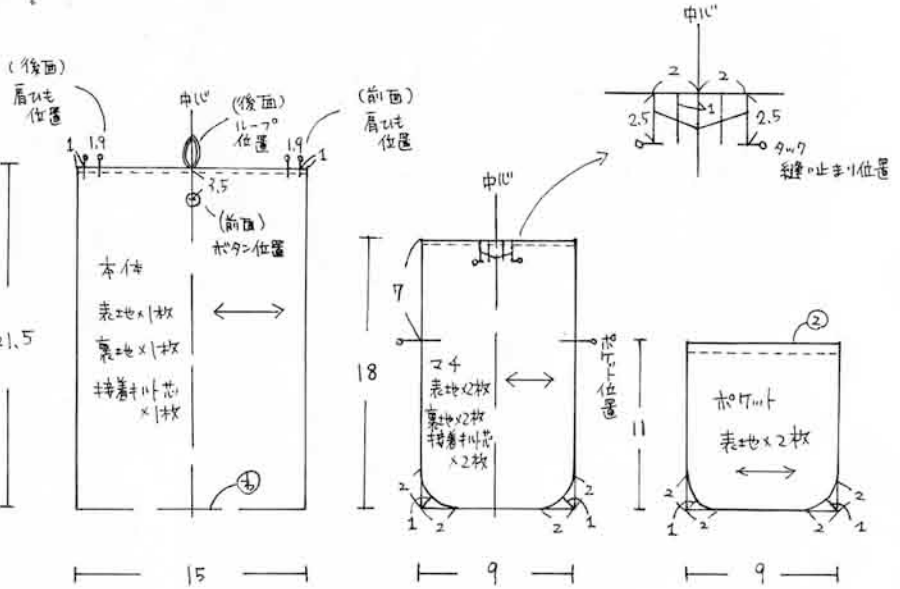
# サイドポケット付きポシェット



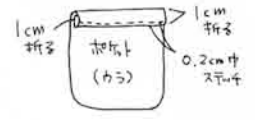
- 材料：表地 108cm巾×30cm  
 裏地 110cm巾×30cm  
 接着キルト芯100cm巾×30cm  
 ベルベトリボン ① (6mm巾) 14cm  
 ベルベトリボン ② (19mm巾) 1m  
 パイピング 100cm  
 ボタン(15mm巾)1つ

※ベルベトリボン②はお好みで長さを調節してください。

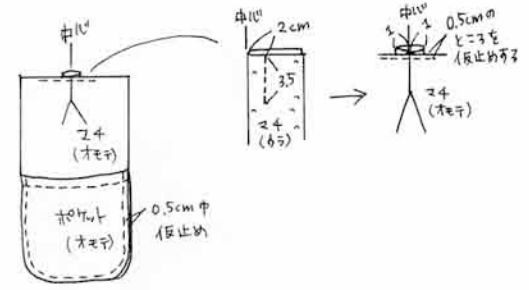
※ ○の数字は縫い代寸法です。  
 縫い代は指定した数字以外はすべて1cmです。  
 縫い代をつけて裁断して下さい。



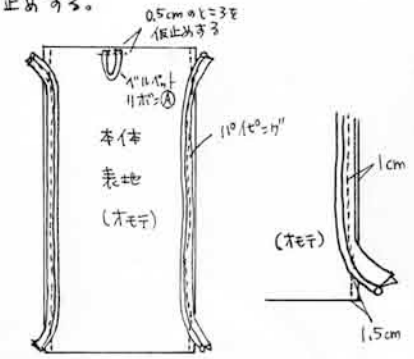
- ① 表地の本体とマチの裏に接着キルト芯を貼る。
- ② ホック口を1cm巾で折リ、ホック口を縫う。



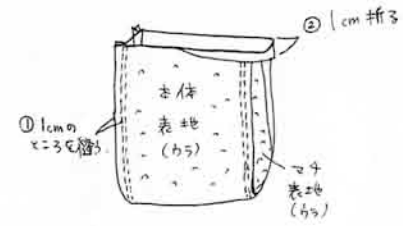
- ③ 表地・裏地のマチのタックをそれぞれ縫う。表地のマチにホックを仮止めする。



- ④ 表地の本体に10°ヒケガキを縫い付ける。ループ位置にベルベトリボン①を仮止めする。



- ⑤ 表地・裏地の本体とマチをそれぞれ縫い合わせ
- ⑥ 表地と裏地の袋布を外表に重ねて肩ひも位置にベルベトリボン②をはさまながら袋口を縫う。



- ⑦ ボタン位置にボタンを縫い付けたら完成です。