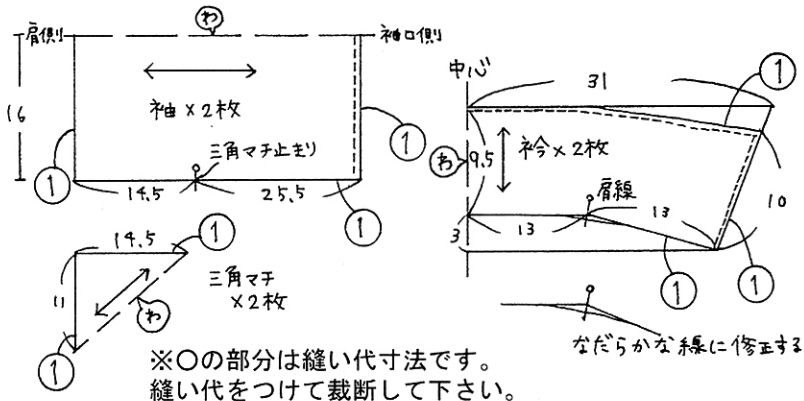
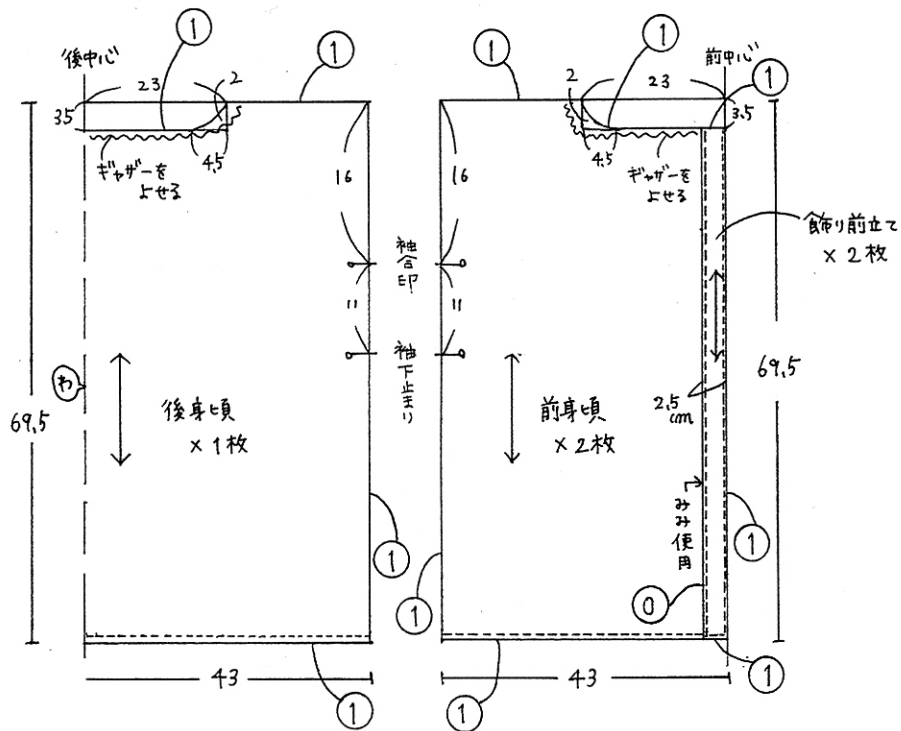


リネンモックシャツ_レディスM size

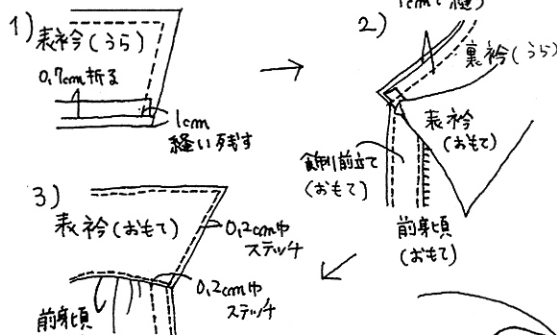
材料：リネン生地 110cm巾×230cm



※○の部分は縫い代寸法です。
縫い代をつけて裁断して下さい。

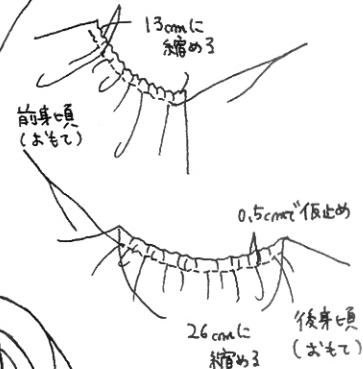
なだらかな線に修正する

4. 衿を作りつける。

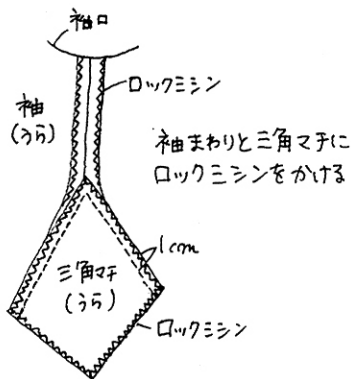


3. 肩にロックミシンをかけ
肩を縫い合わせる。

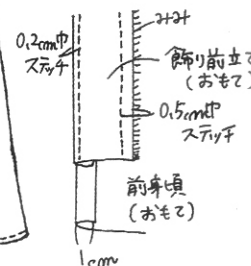
2. 前後衿ぐりに
ギャザーを入れる。
0.5cmで仮止め



5. 袖を作りつける。



1. 衿り前立てを作る。



6. 裾を0.5cmの三ツ折り仕末にする。

