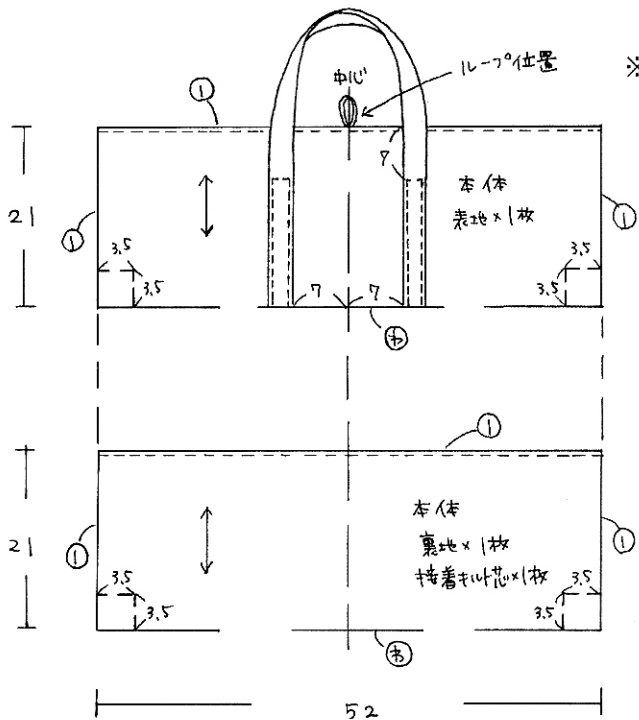
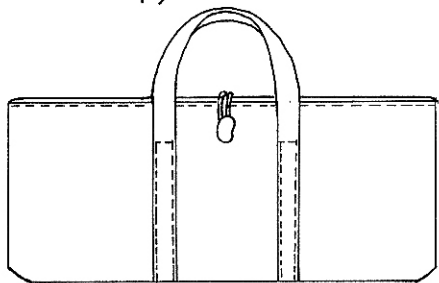
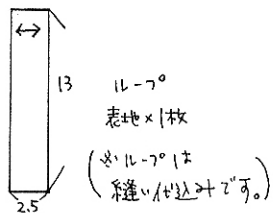


ピアニカケース

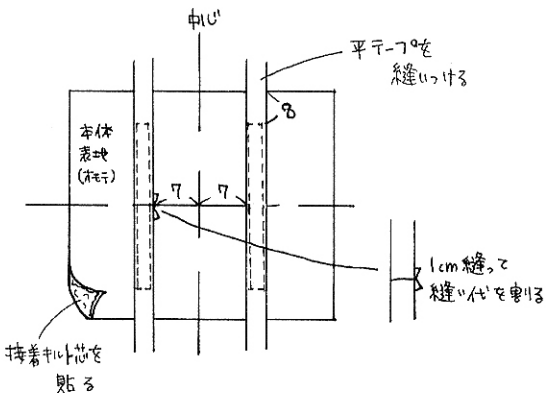
- 材料：
 表地 108cm巾 × 50cm
 裏地 106cm巾 × 50cm
 接着キルト芯 タテ50cm × ヨコ60cm
 2.5cm巾平テープ 146cm
 ボタン 1ヶ



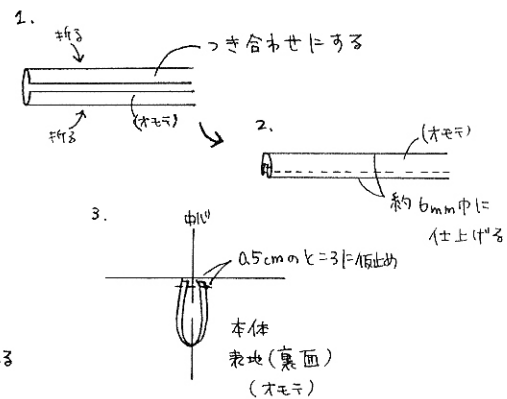
※○の部分は
縫い代寸法です。
縫い代をつけて
裁断して下さい。



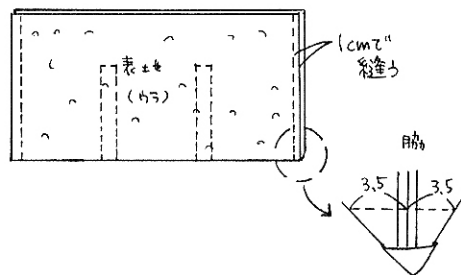
- ① 本体表地(裏)に接着キルト芯を貼る
持ち手を縫いつける。



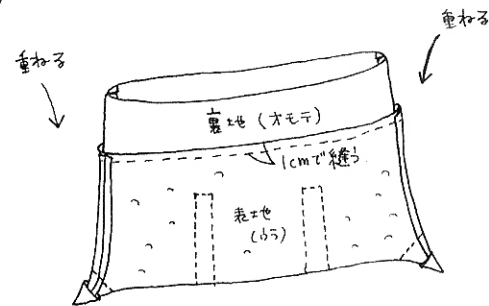
- ② ルーフを作る。



- ③ 本体を中表に2つに折り
脇を縫い合わせてマチを作る。
(裏地も同様に縫い、返し口はあけておくこと)



- ④ 本体表地と裏地を中表に重ねて
袋口を縫う。



- ⑤ 返し口から表にひっくり返し袋口にスリキをいれる。
ボタンを縫いつける。
(返し口はとしておく。)

