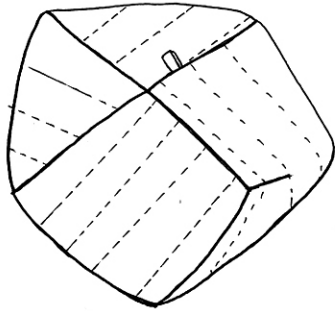
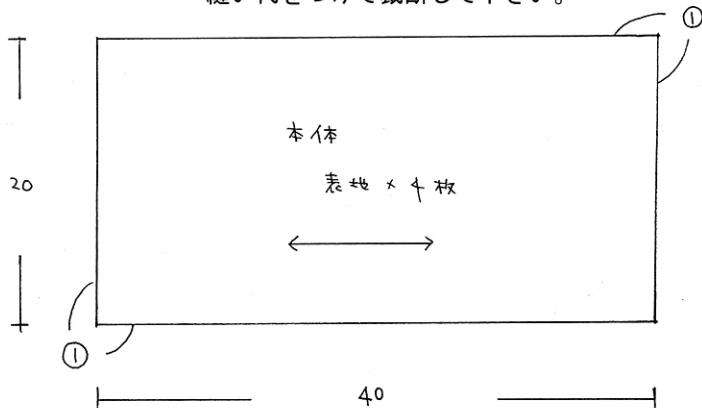


# キルトお手玉クッション

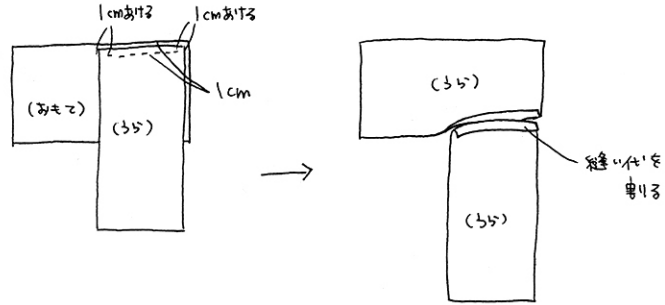
材料：  
 キルト地 102cm × 50cm  
 1cm巾リボン 8cm  
 綿 適量



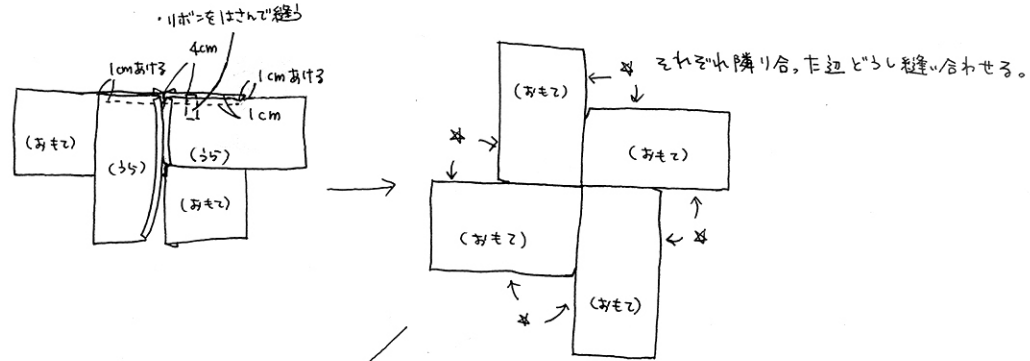
※○の部分は縫い代寸法です。  
 縫い代をつけて裁断して下さい。



- ① 表布を2枚重ねて縫う。  
 (残りの2枚も同様に縫う。)



- ② ①で縫ったものを2枚重ねて縫っていく。



- ③ 返し口から表にひっくり返し  
 返し口から綿を入れ  
 返し口をとじる。  
 (綿はお好みで調節して下さい。)

