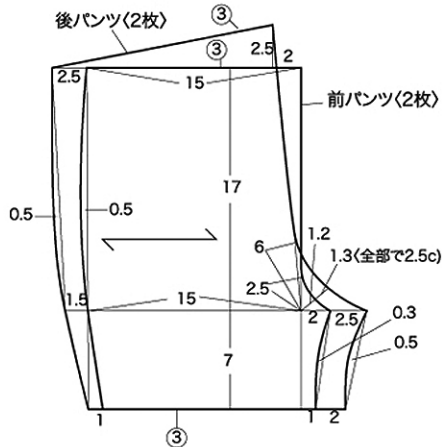
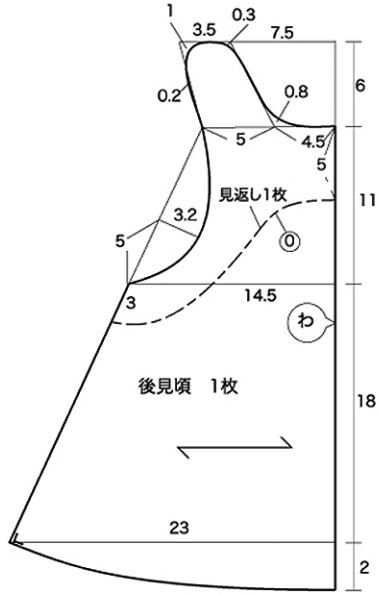
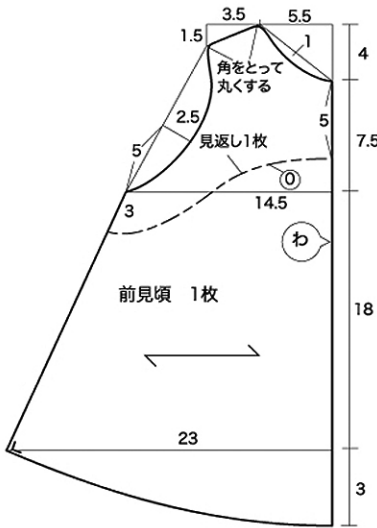


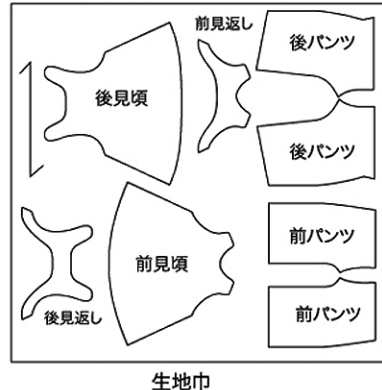
babyチュニック & パンツセット_80cm size

材料：
 表生地 106cm巾 × 1m
 芯地 70cm巾 × 25cm
 ボタン 2個
 ゴム(1.5cm巾) 45cm
 ゴム(8コール) 55cm

※単位はcmです。
 ○の部分は縫い代寸法です。
 縫い代をつけて裁断して下さい。
 指定以外は1cmの縫い代をつけて下さい。



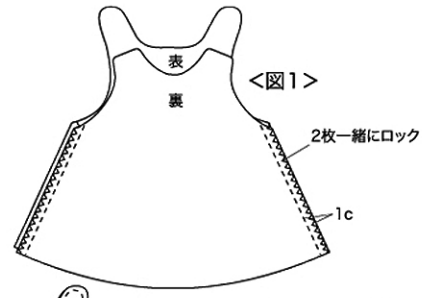
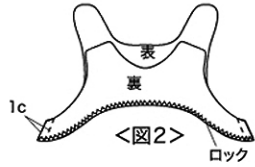
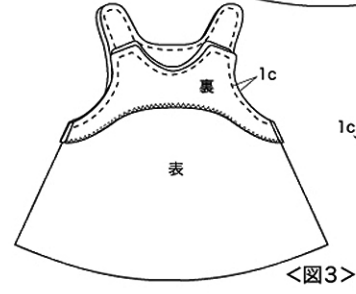
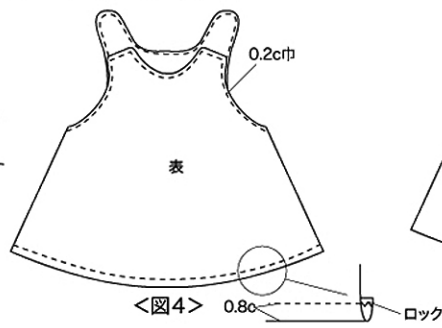
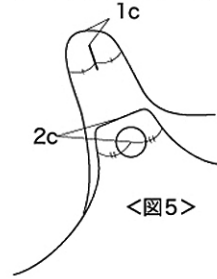
型入れ図 <表生地>



作り方

<タンクトップ>

1. 見返しに芯地をはります。
2. 前身頃と後見頃を中表に重ね、脇を縫い合わせます。 <図1>
3. 前見返しと後見返しを中表に重ね、脇を縫い合わせます。 <図2>
4. 見頃と見返しを中表に重ね、縫い合わせます。 <図3>
5. 表に返し周面にステッチをします。 <図4>
6. 裾にオーバーロックまたはジグザグミシンをかけ、ステッチします。 <図4>
7. ボタンホールをし、ボタンをつけます。 <図5>



<パンツ>

1. 前パンツ、後パンツの脇にオーバーロックまたはジグザグミシンをかけます。
2. 前パンツ2枚を中表に重ね、中心を縫い合わせます。 <図A>
3. 後パンツ2枚も中表に重ね、中心を縫い合わせます。 <図A>
4. 前パンツと後パンツを中表に重ね、脇と股下を縫い合わせます。この時ゴム通し口をあけておきます。 <図B>
5. ウエスト部分と足口にオーバーロックまたはジグザグミシンをかけ、ステッチします。 <図C>
6. ゴムを通します。 <図C>
7. 足口のゴム通し口をステッチして閉じます。

