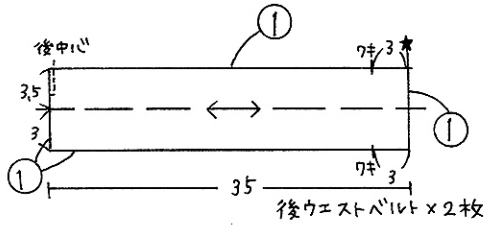
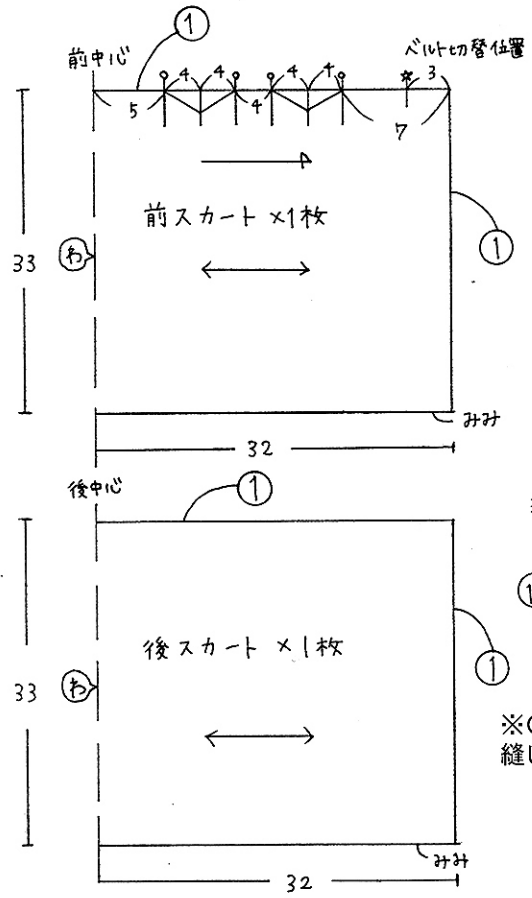
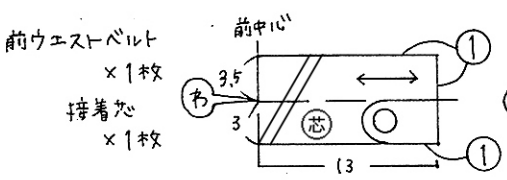


# childスカート\_110cm size

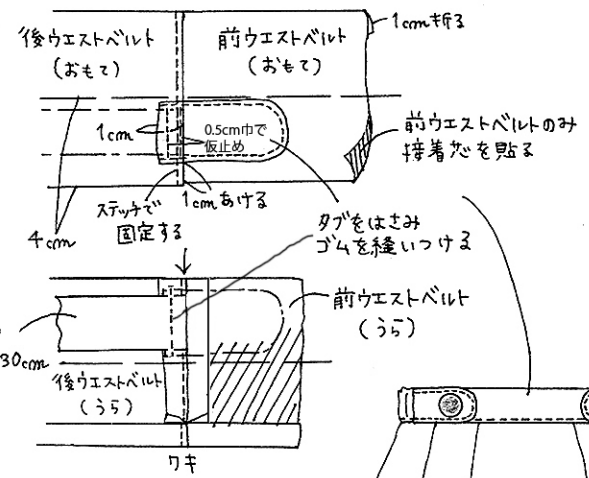
- 材料：  
 Wガーゼ 106cm巾×80cm  
 1.8cm巾くるみボタン 2ヶ  
 2cm巾平ゴム 30cm  
 接着芯 (薄手) タテ10cm×ヨコ30cm



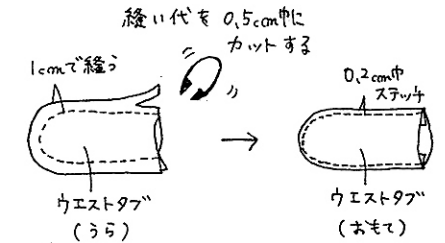
※○の部分は縫い代寸法です。  
縫い代をつけて裁断して下さい。



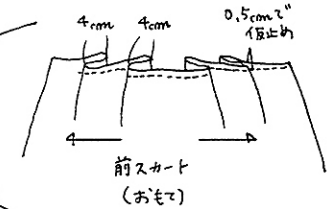
4. 前・後ウエストベルトにタブをはさみ縫い、縫い代に平ゴムを1反止めする。



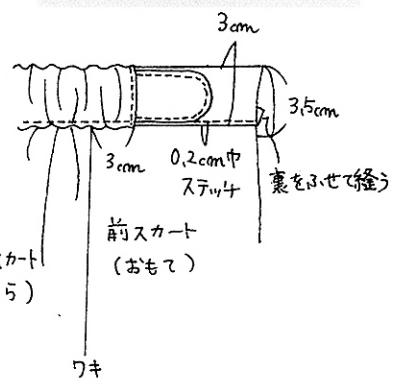
2. ウエストタブを縫う。



1. 前スカートのウエストのタックをたたみ仮止めをする。

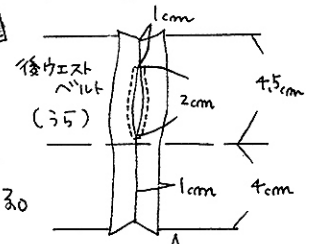


6. スカートとウエストベルトを縫い合わせる。

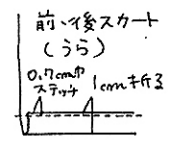


5. 裾を1cmで縫い、ロックミシンをかける。

3. 後ウエストベルト中心にゴム通し口を作っておく。



7. 裾を1cm折り返し、0.7cm巾ステッチをかけた。



※ゴムが長い場合、ゴム通し口からゴムを出し、長い分をカットし縫い合わせ乙サイズを調節して下さい。

8. ウエストタブに1.8cm巾のくるみボタンをつくり、つける。

