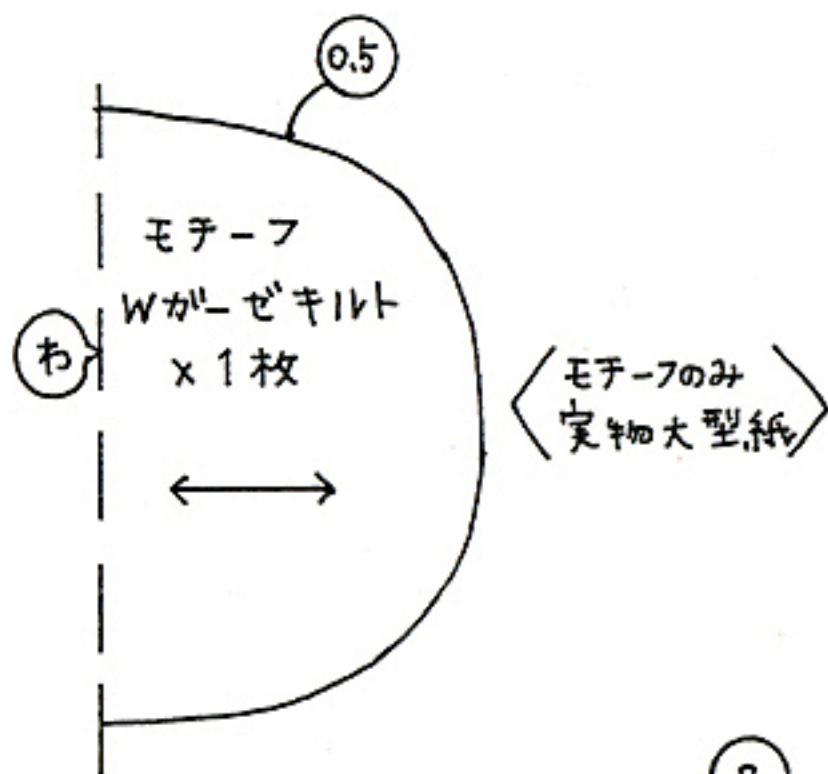
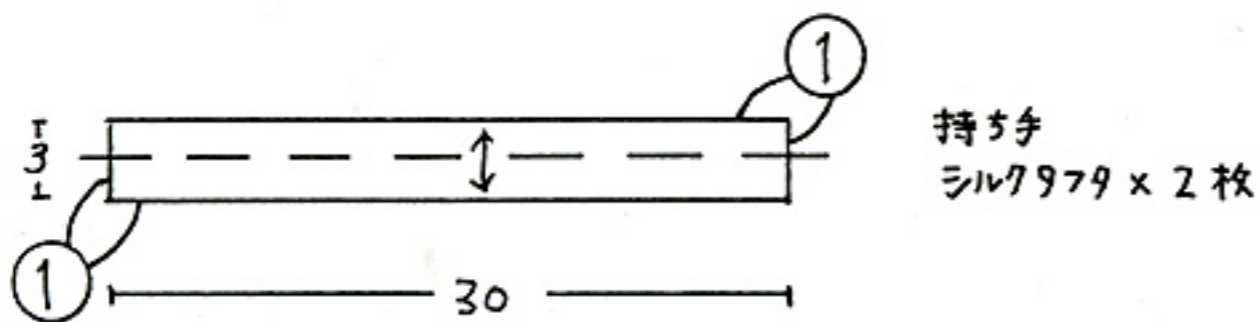
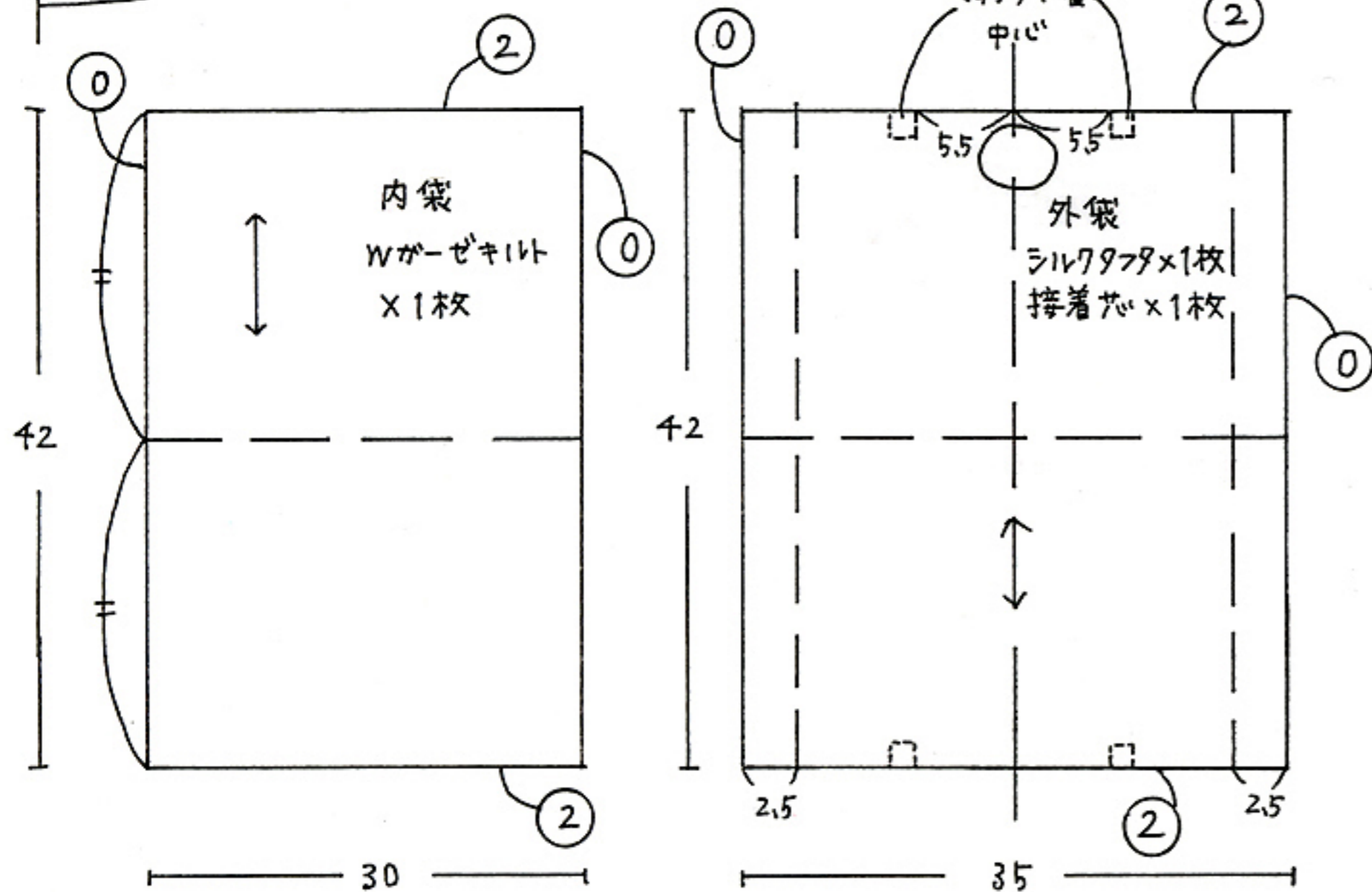


母のバッグ

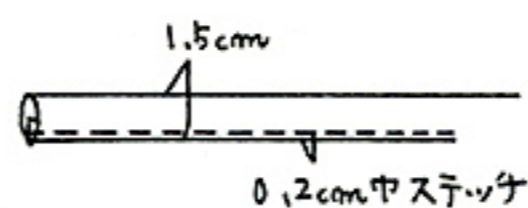
材料：
 シルクタフタ 100cm巾×50cm
 Wガーゼキルト 102cm巾×50cm
 接着芯 タテ50cm×ヨコ40cm
 ししゅう糸 適宜



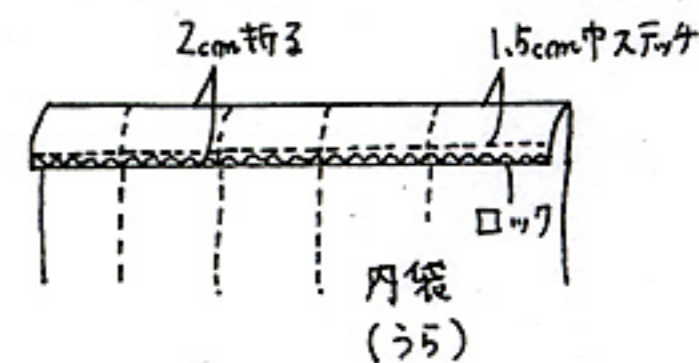
※○の部分は縫い代寸法です。
縫い代を付けて裁断して下さい。



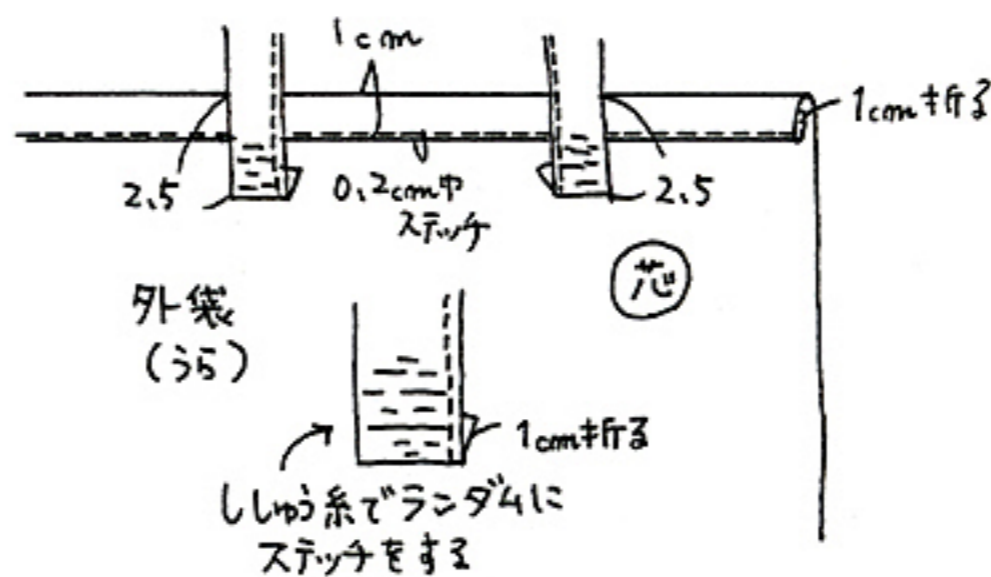
1. 持ち手を作る。



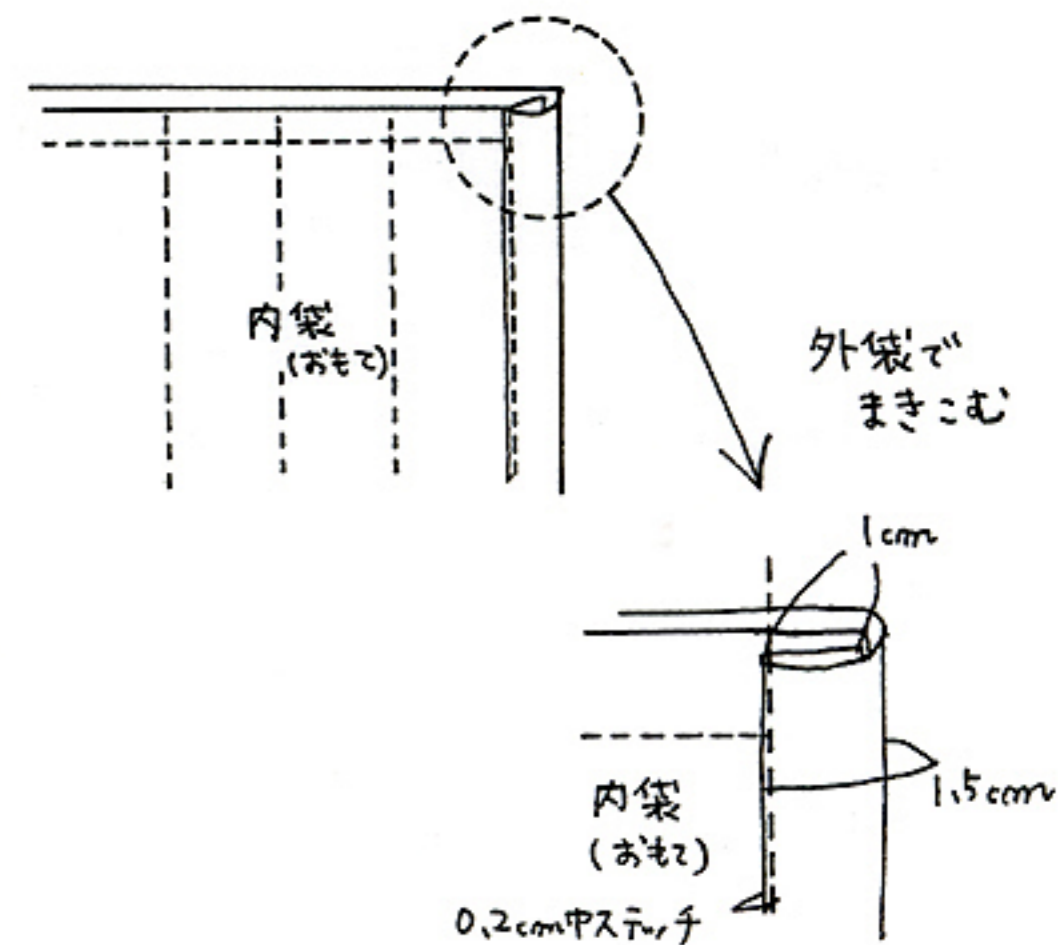
2. 内袋の袋口を折り返しステッチする。



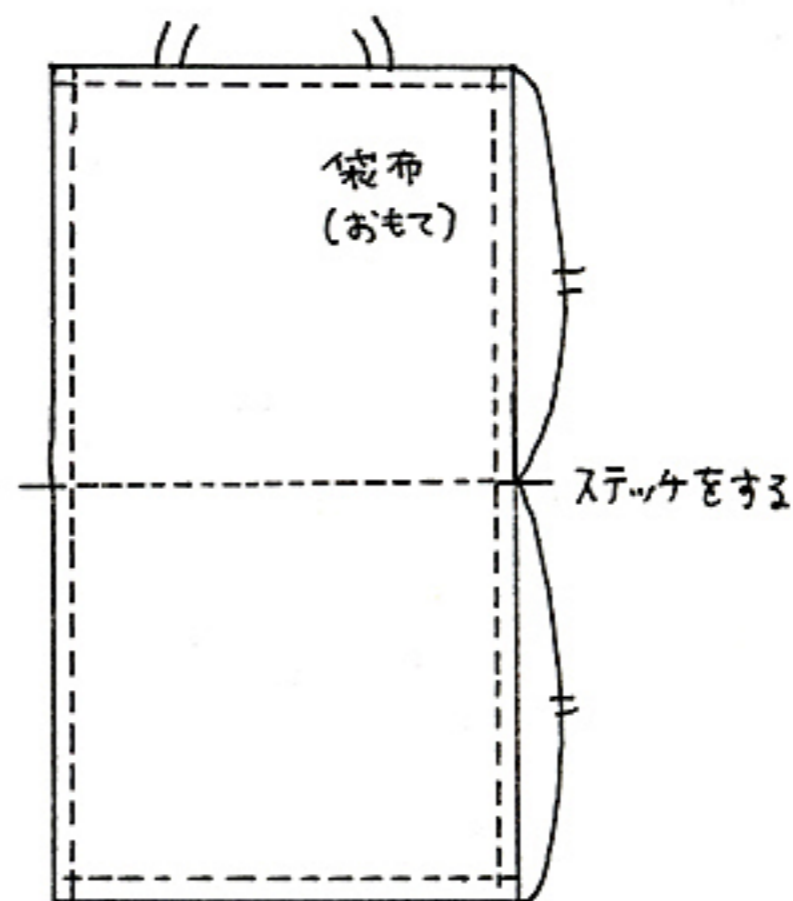
3. 外袋に芯を貼り、
袋口を三つ折りし
持ち手を縫う。



4. 内袋を外袋の両サイドに
巻き込み縫う。



5. 中ばにステッチする。



6. 袋布にモチーフをまっぴりつける。

