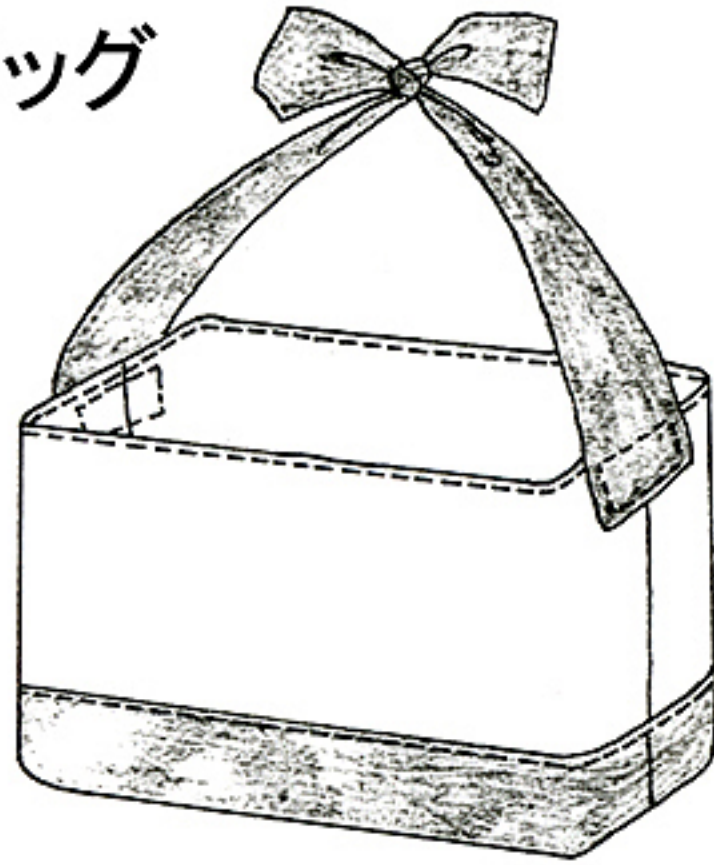
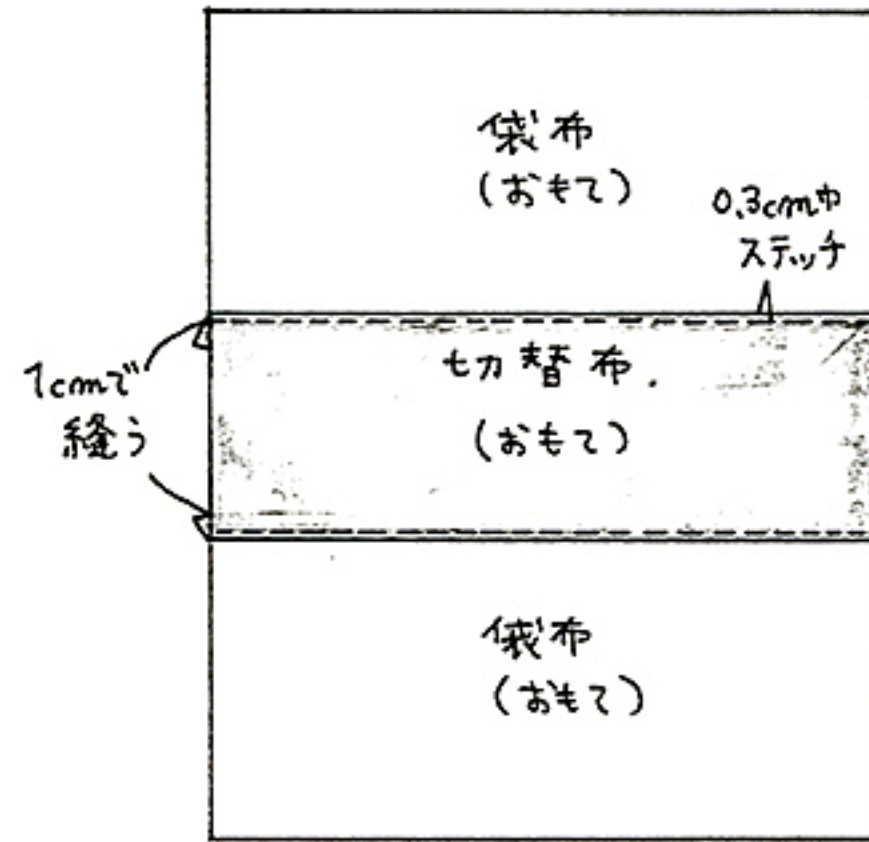


リネンバッグ

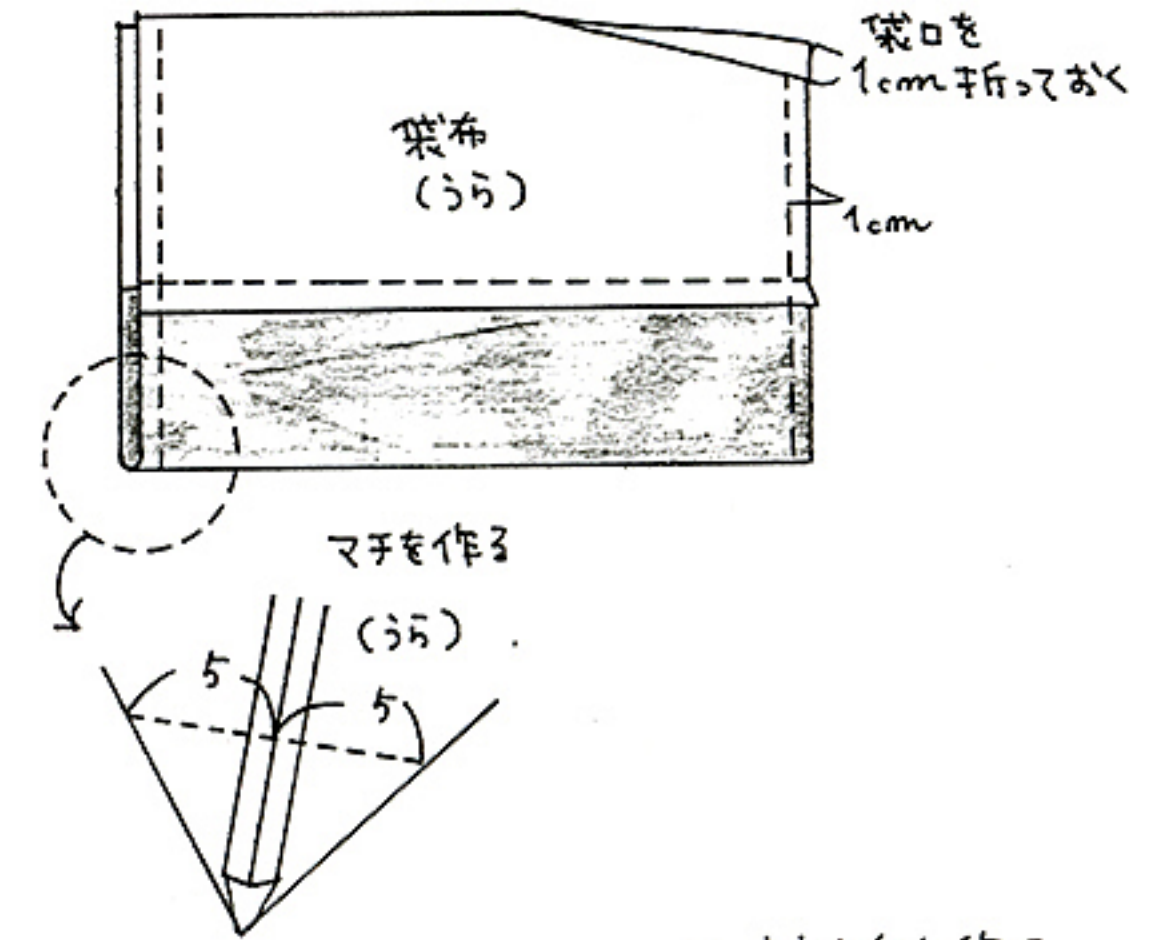


材料：袋布(リネン) 110cm巾×50cm
 裏袋布(シーチング) 110cm巾×50cm
 切替布・持ち手(合皮) タテ30cm×ヨコ45cm

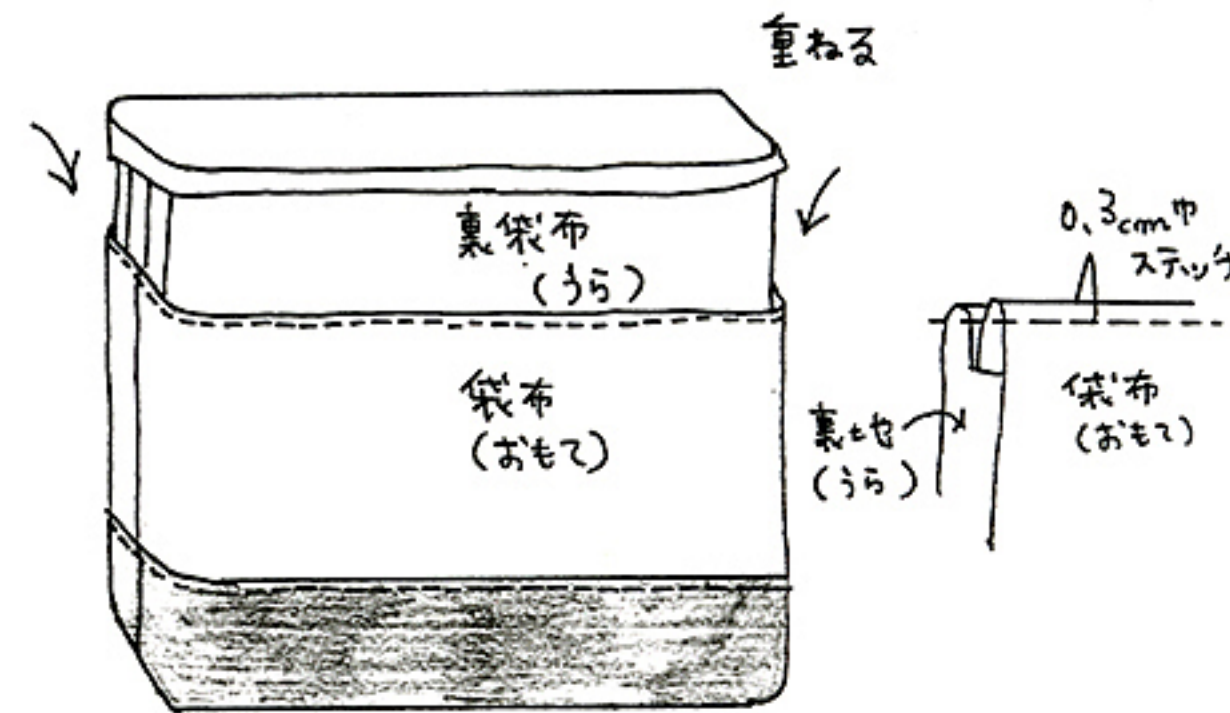
1, 袋布と、切替布を縫い合わせる。



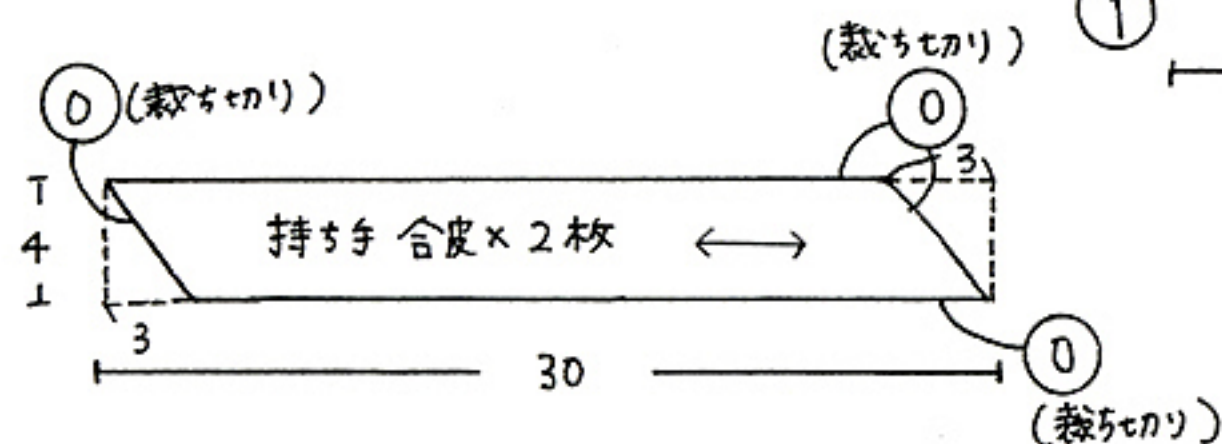
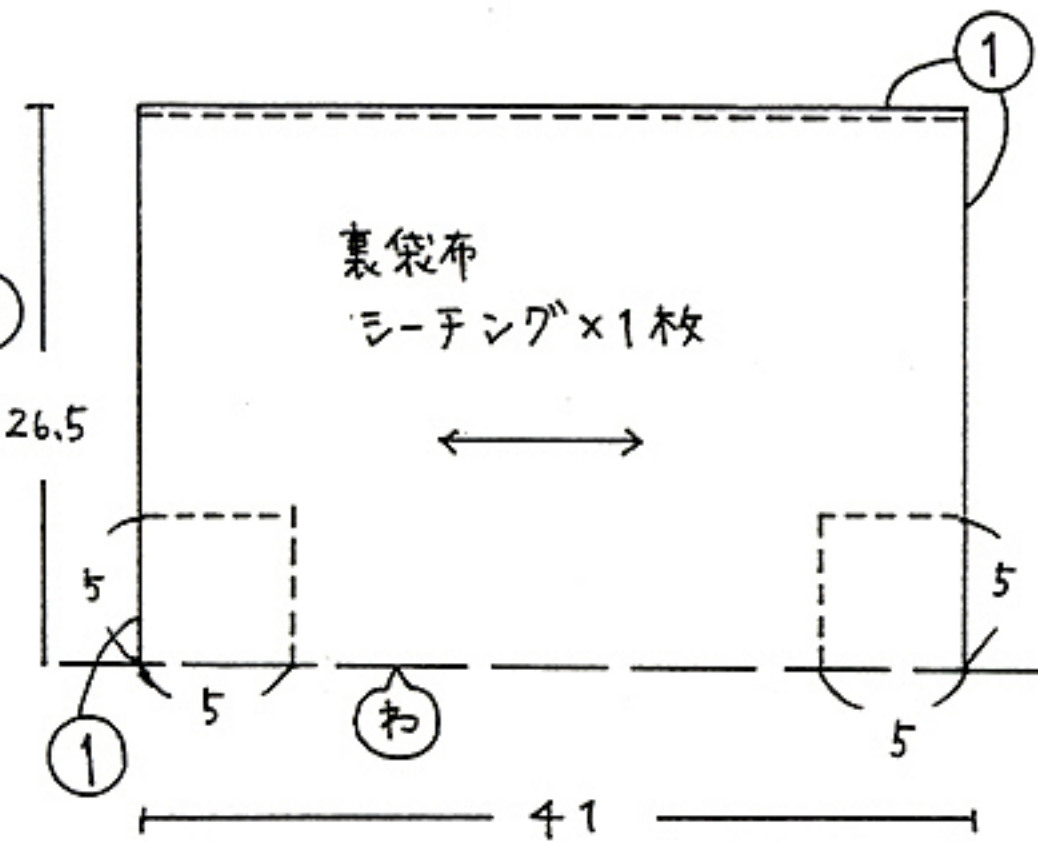
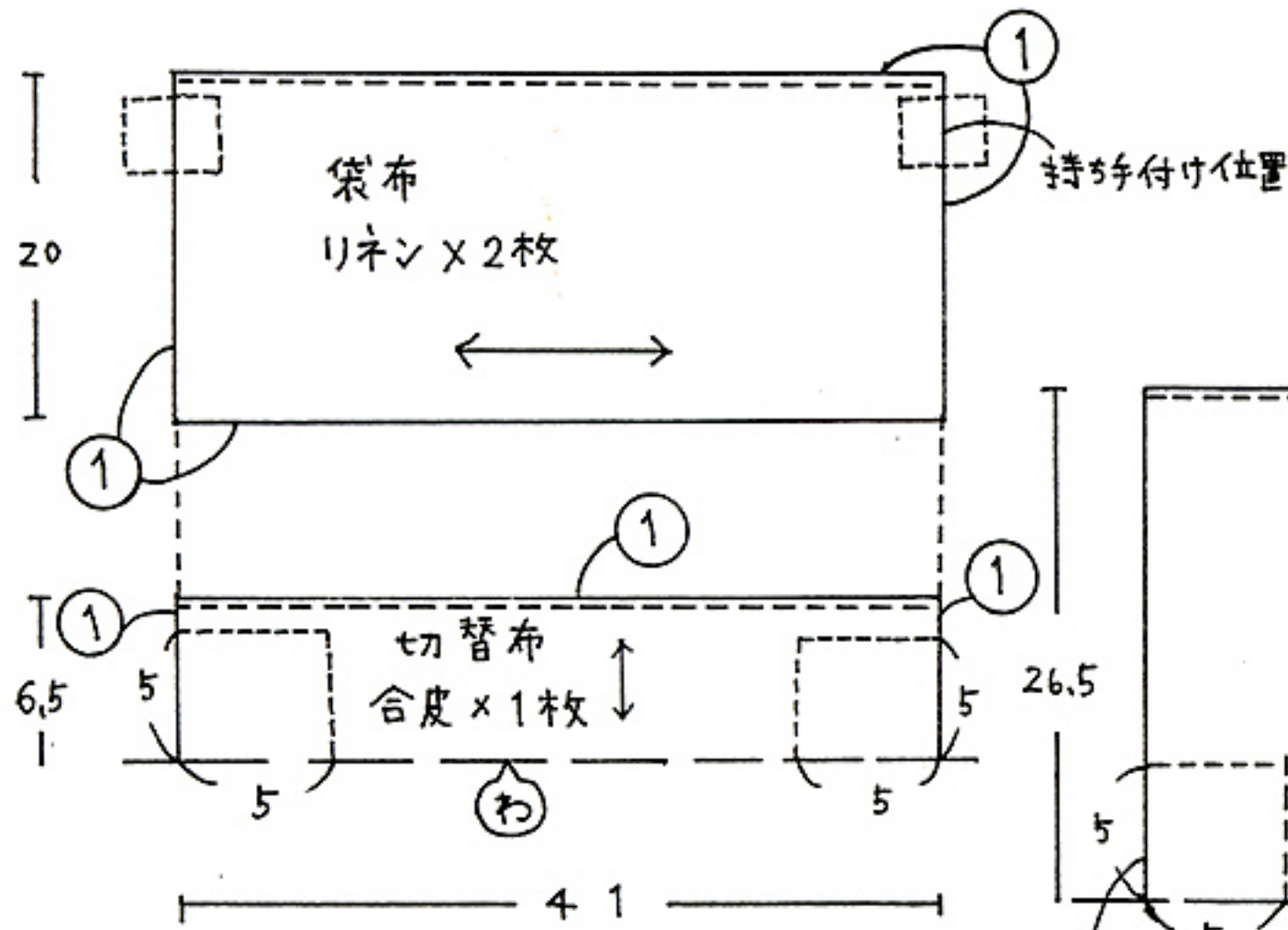
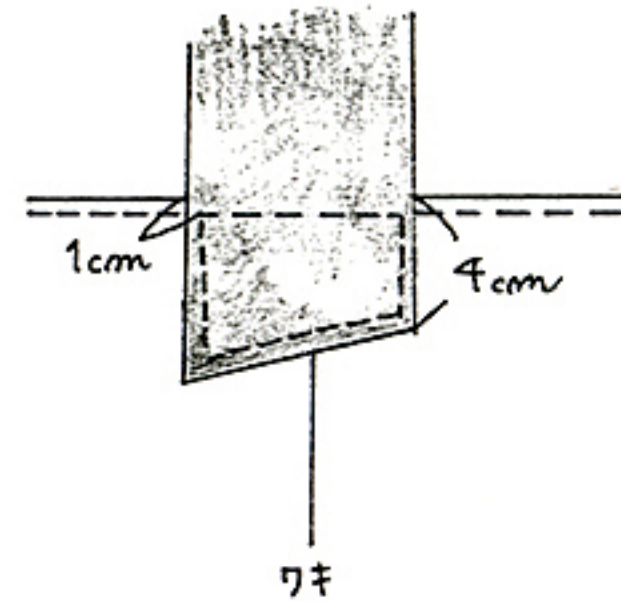
2, 脇を縫い合わせ、マチを作る。
 (裏袋布も同じように縫っておく。)



3, 表袋口と裏袋口を重ね合わせ縫う。



4, 持ち手を作る。



※○の部分は縫い代寸法です。
 縫い代を付けて裁断して下さい。

※注!!
 合皮を縫う時はなるべく太い針(14号針くらい)、
 糸は30番くらいの物で縫って下さい。