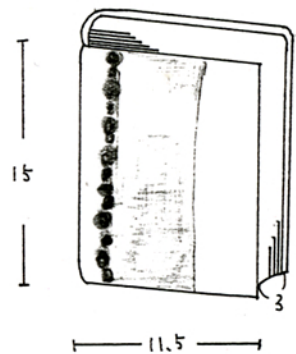


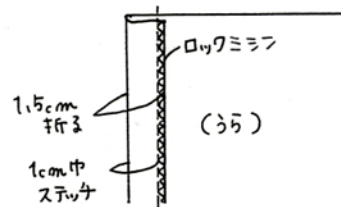
リネンのブックカバー



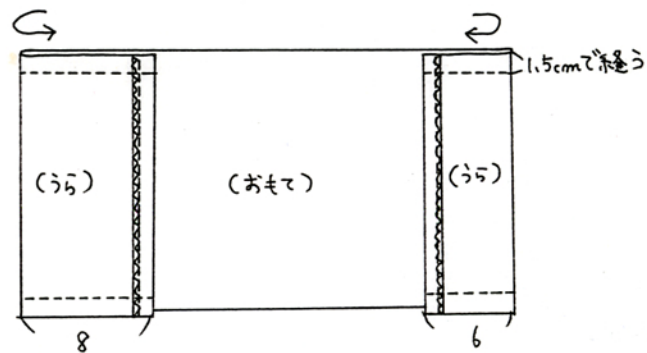
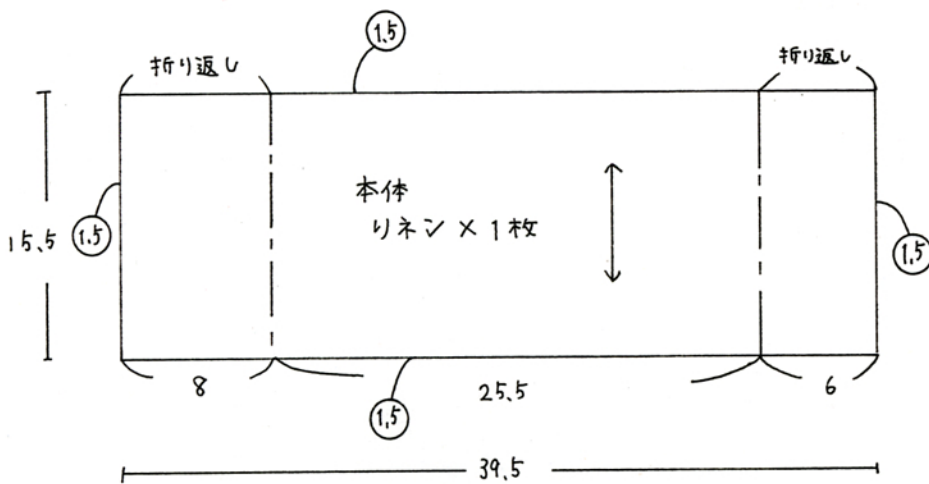
材料：
リネン 110cm巾×25cm

1、本体のまわりにロックミシンをかける。

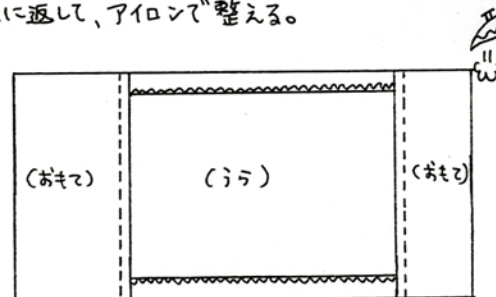
2、両サイドを1.5cm折りステッチをかける。



3、折り返し部分を縫う。



4、表に返し、アイロンで整える。



※○の部分は縫い代寸法です。
縫い代をつけて裁断して下さい。