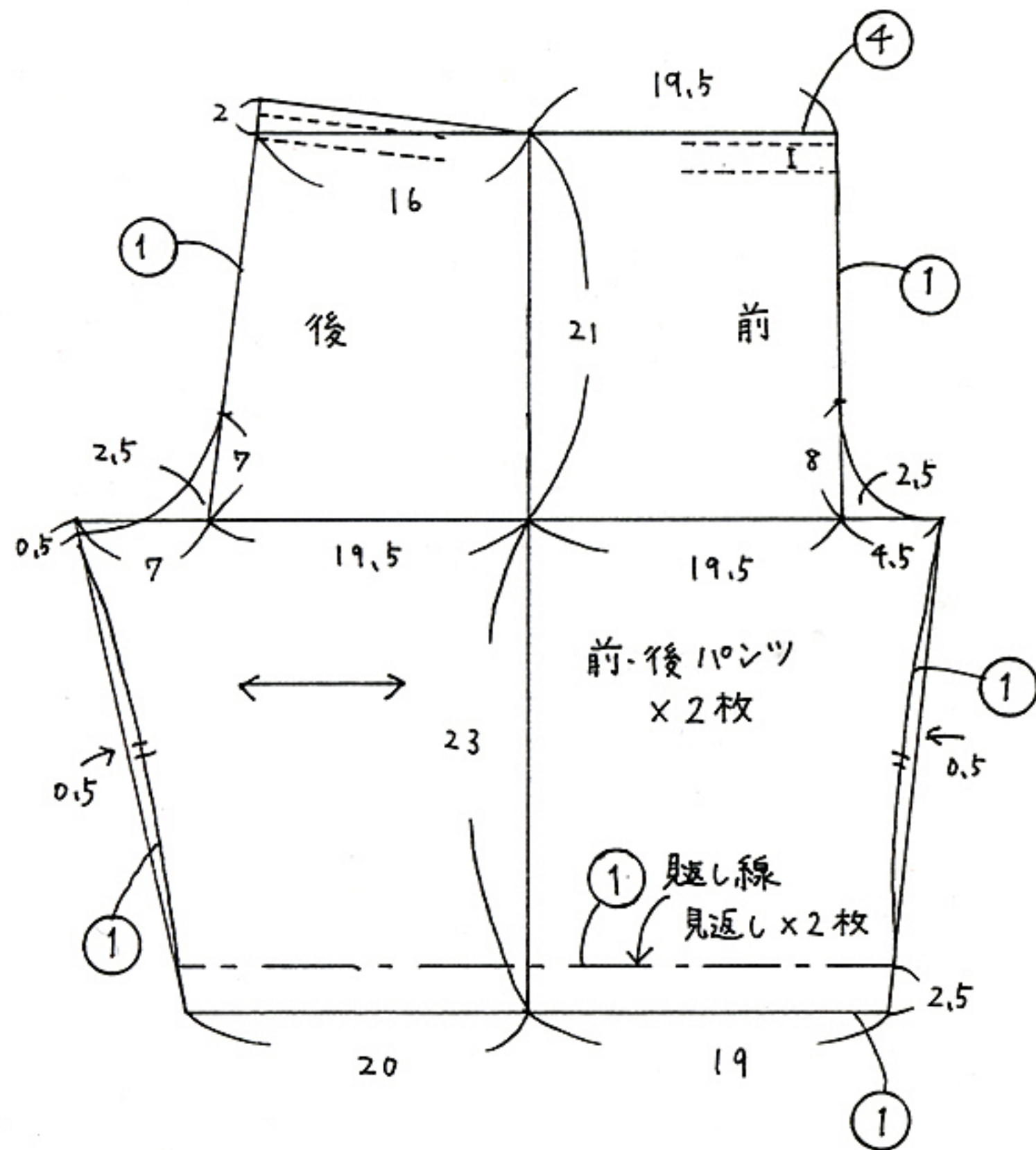


パンツ_100cmサイズ

材料：
Wガーゼ 106cm巾×60cm
8コール(6mm巾)ゴム 50cm
6mm巾リボン 95cm



※○の部分には縫い代寸法です。
縫い代を付けて裁断して下さい。

4. ウエストを始末する。

