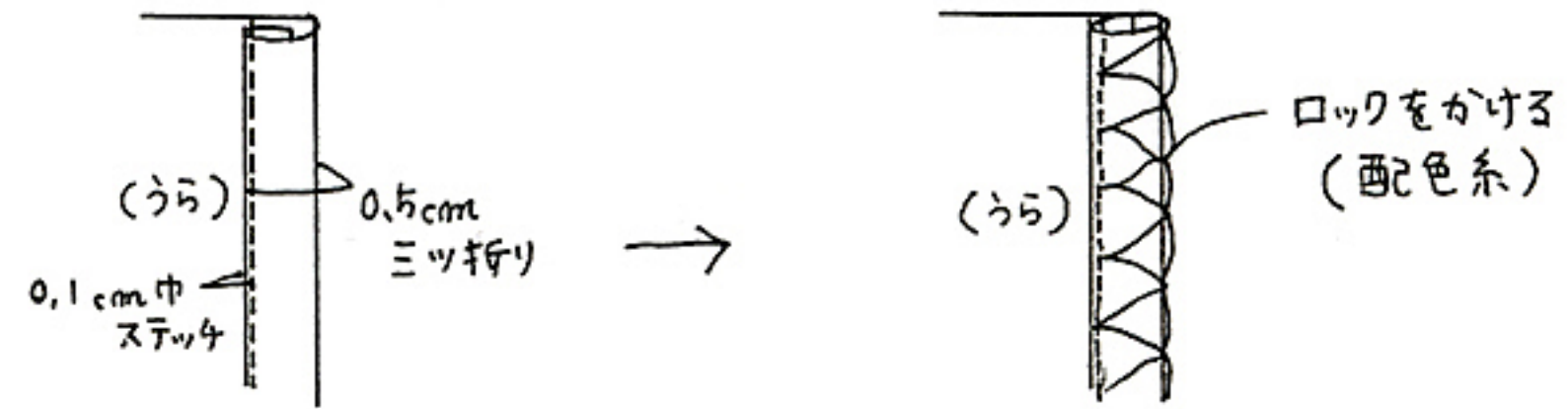


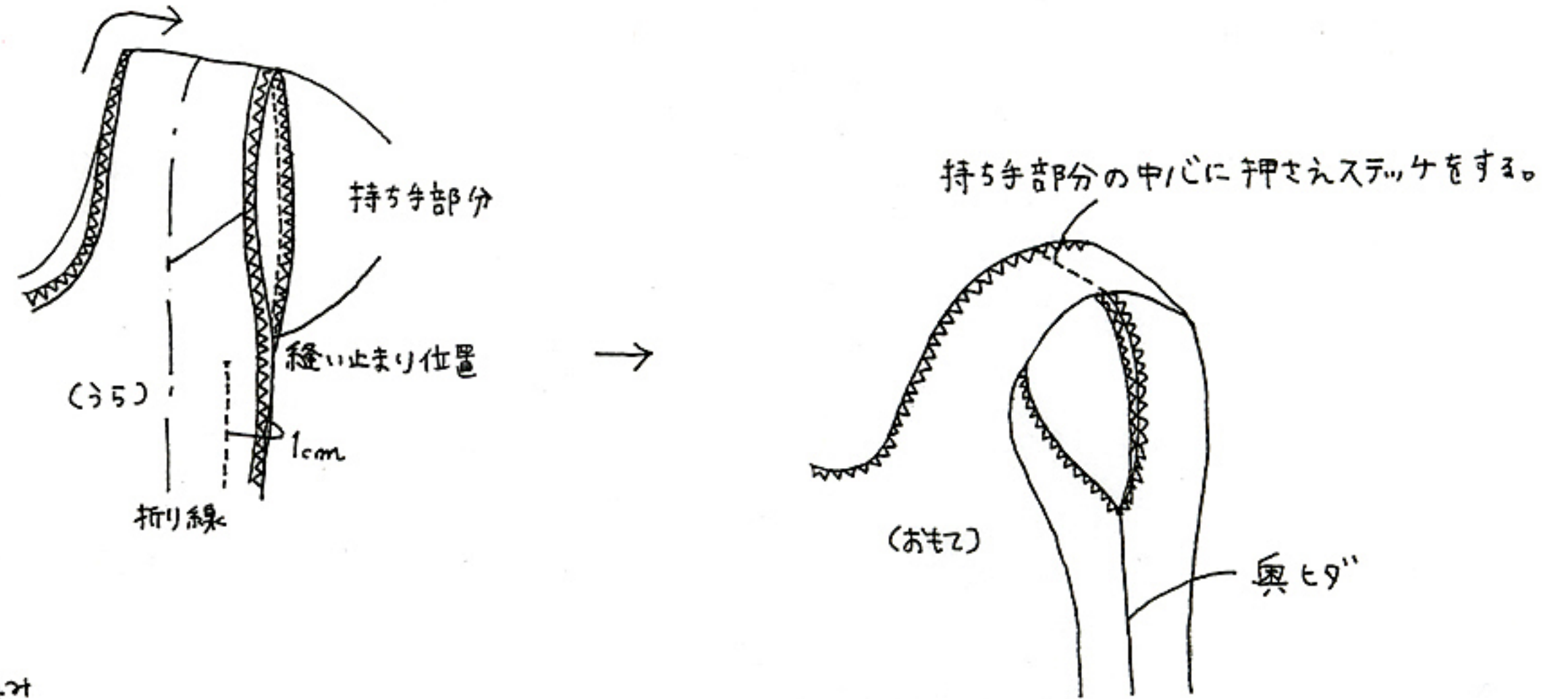
1.底以外の縫い代を0.5cm巾の三ツ折り始末にし、その上にロックミシンをかける。

ギフトバッグ

材料：
Wガーゼ 106cm巾 × 60cm

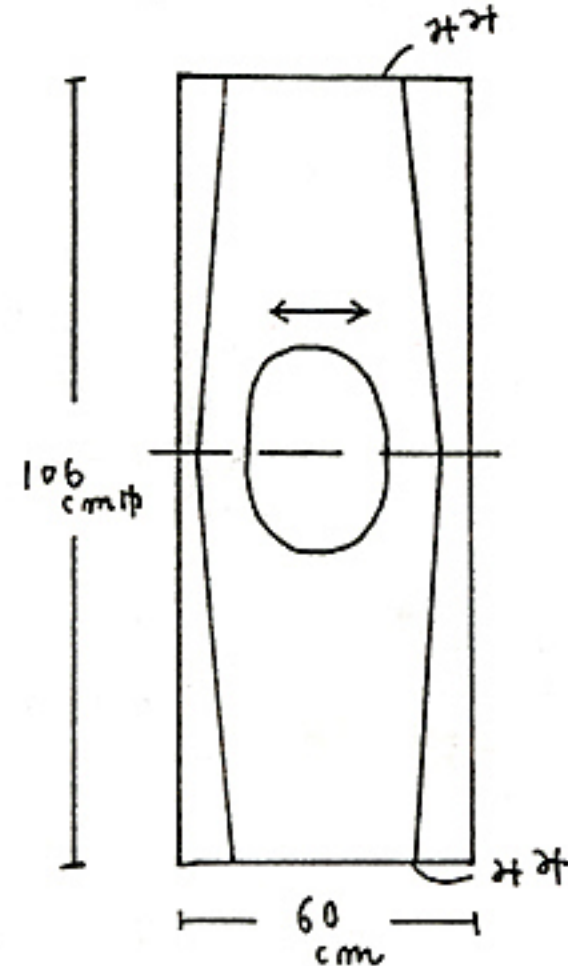


2.アイロンで両サイドに折り線を作り、縫い止まりから脇線を縫う。



※○の部分は縫い代寸法です。縫い代を付けて裁断して下さい。

<型入れ図>



3.表を向けて、裏ヒダをたたみ、裾にステッチを入れる。

