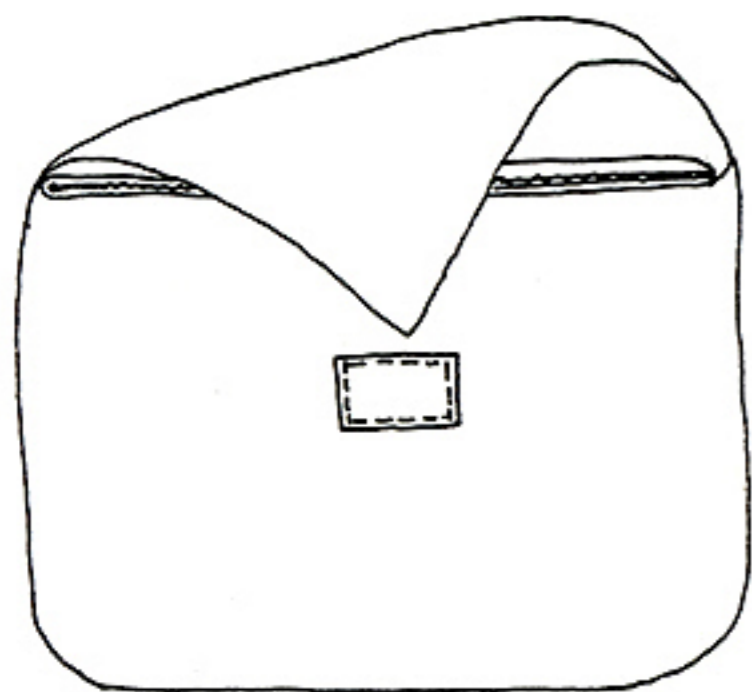
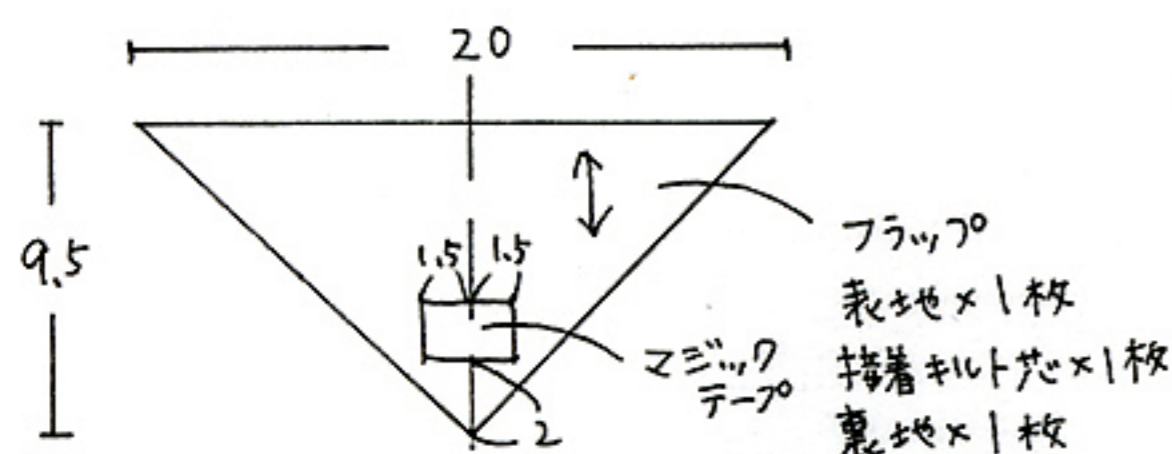
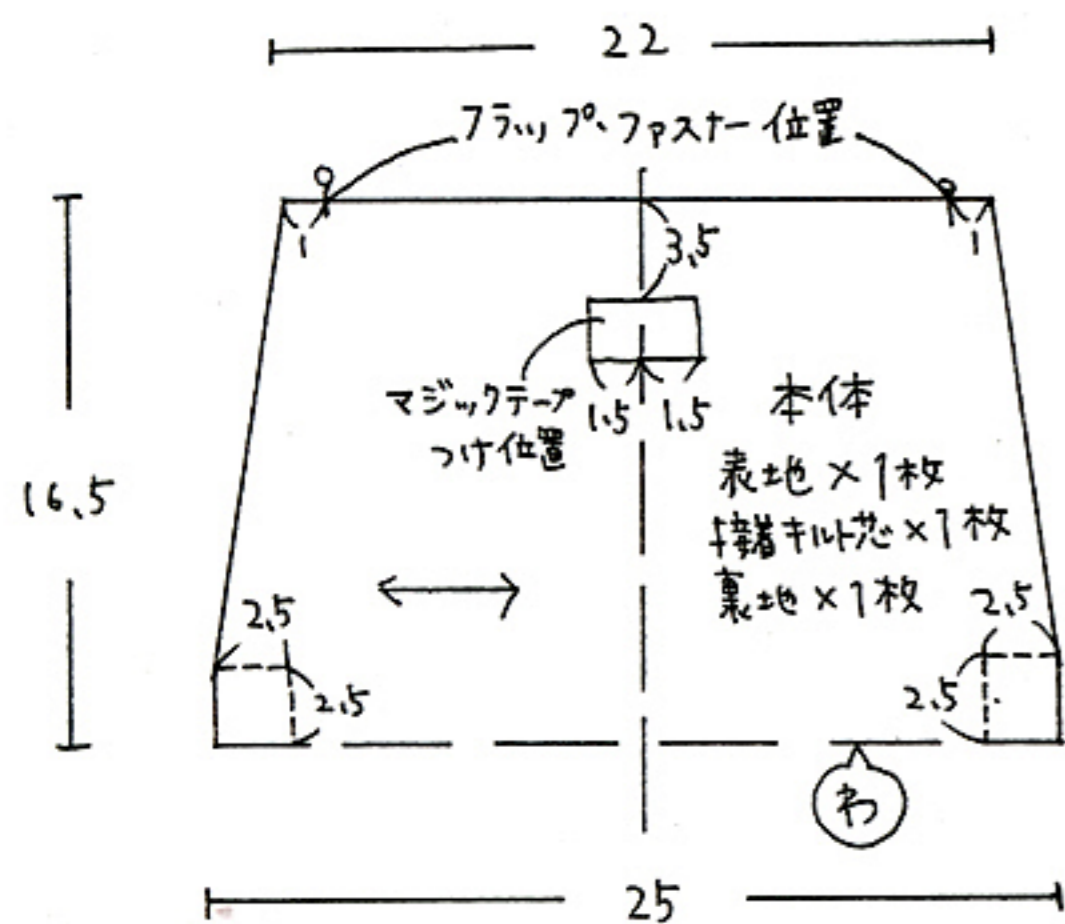


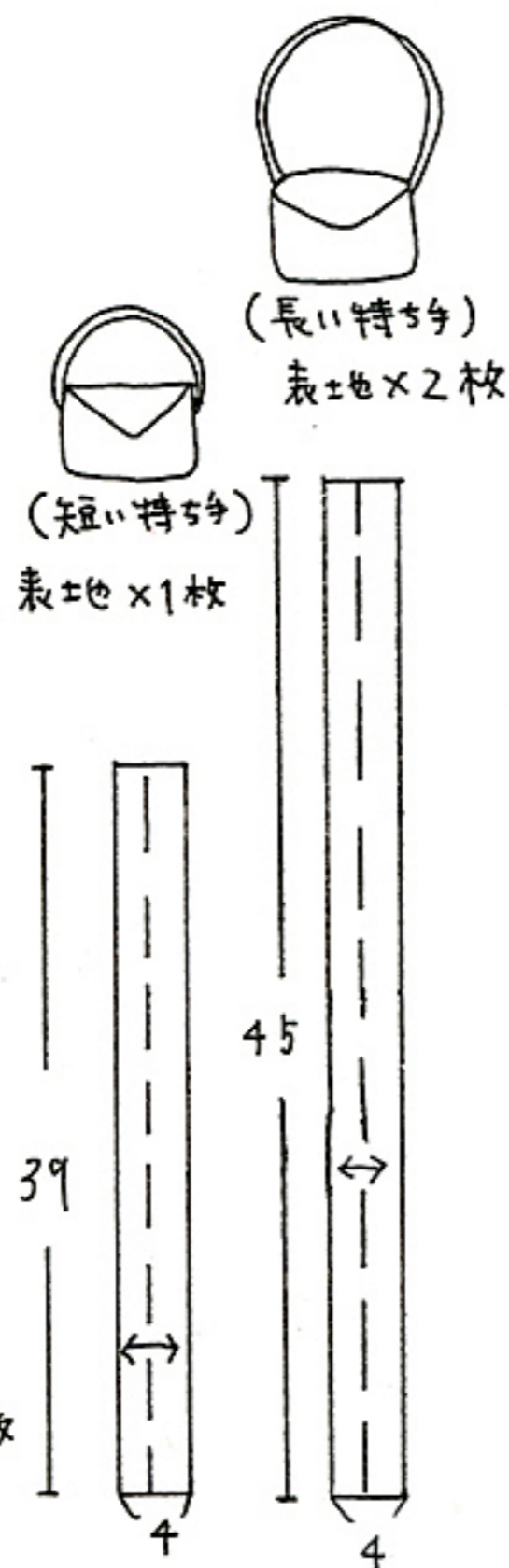
封筒ポーチ



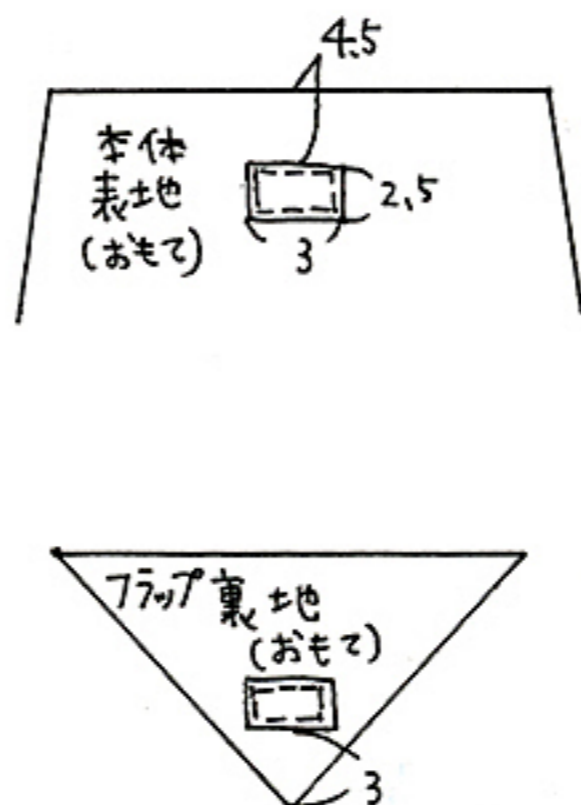
材料：
 表地 生地巾×35cm
 裏地 生地巾×35cm
 接着キルト芯 100cm巾×35cm
 マジックテープ(2.5cm巾) 3cm×1組
 ファスナー 20cm×1本



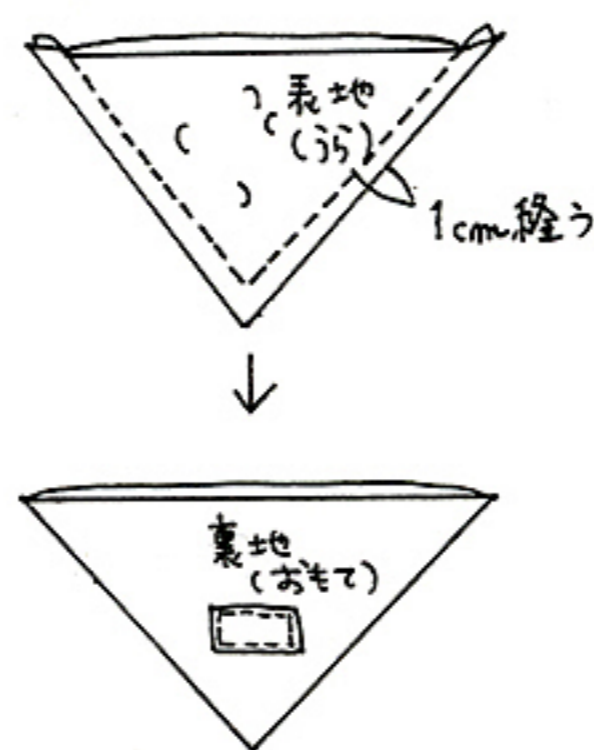
※縫い代は全て1cmです。
 縫い代を付けて裁断して下さい。



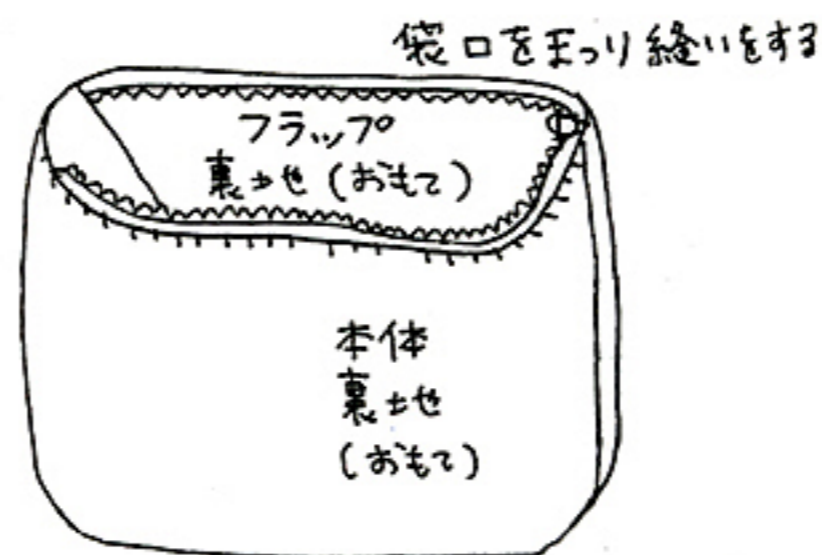
1, 本体周りの表地とフラップの裏地に
マジックテープをつける。



3, フラップを作る。

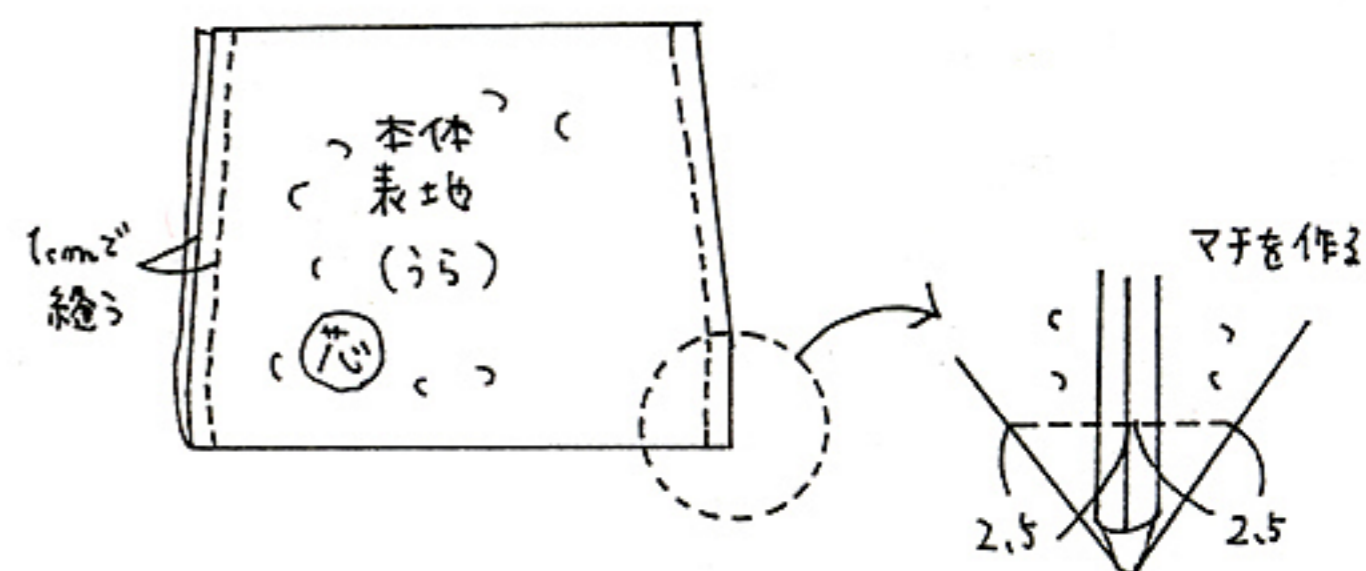


5, 裏地を袋口にまつ。

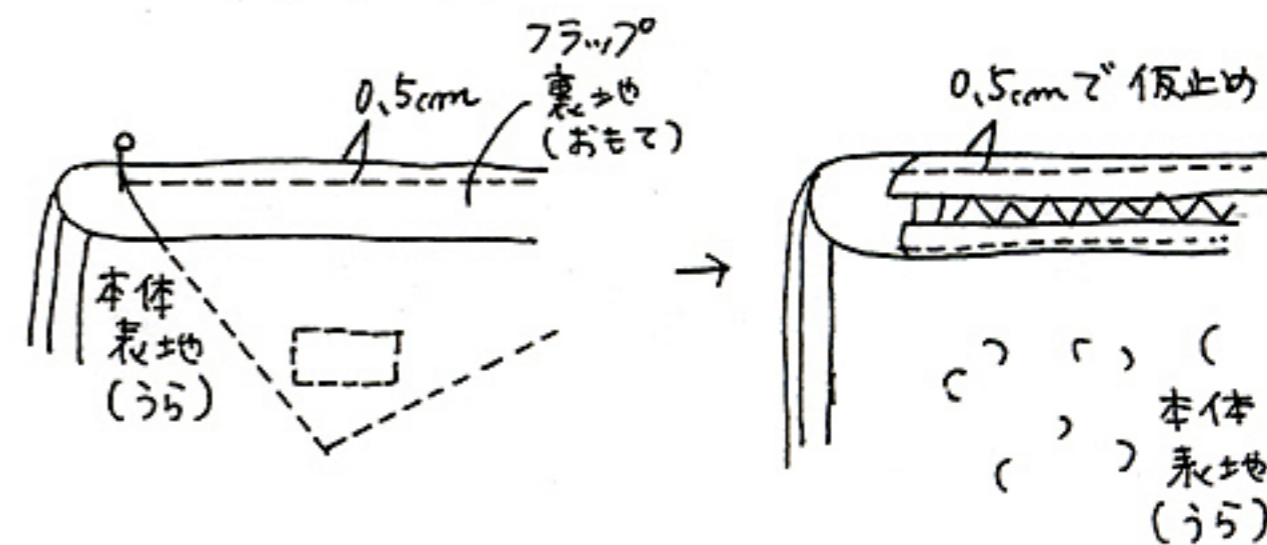


2, 表地の裏に接着キルト芯を貼る、両脇を縫い、
マチを作る。

(裏地も同じように縫う)



4, フラップを仮止めし、
ファスナーを仮止めする。



持ち手をつける場合
(長い持ち手はついでにおく。)

