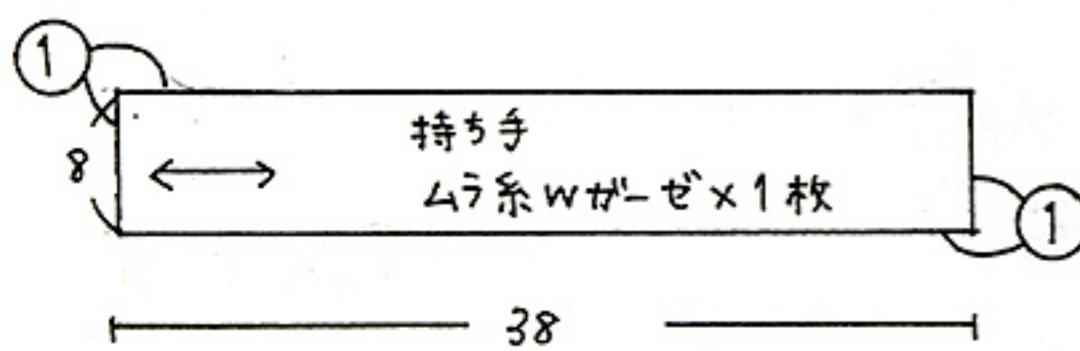
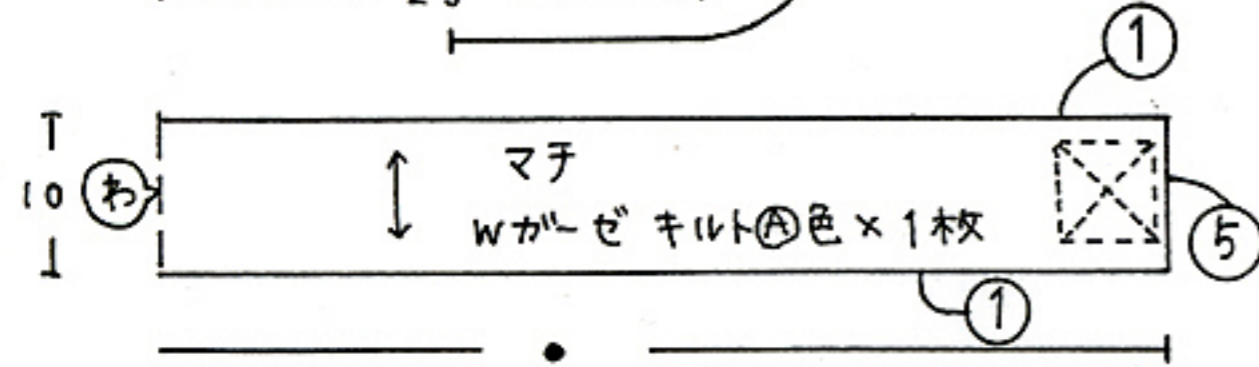
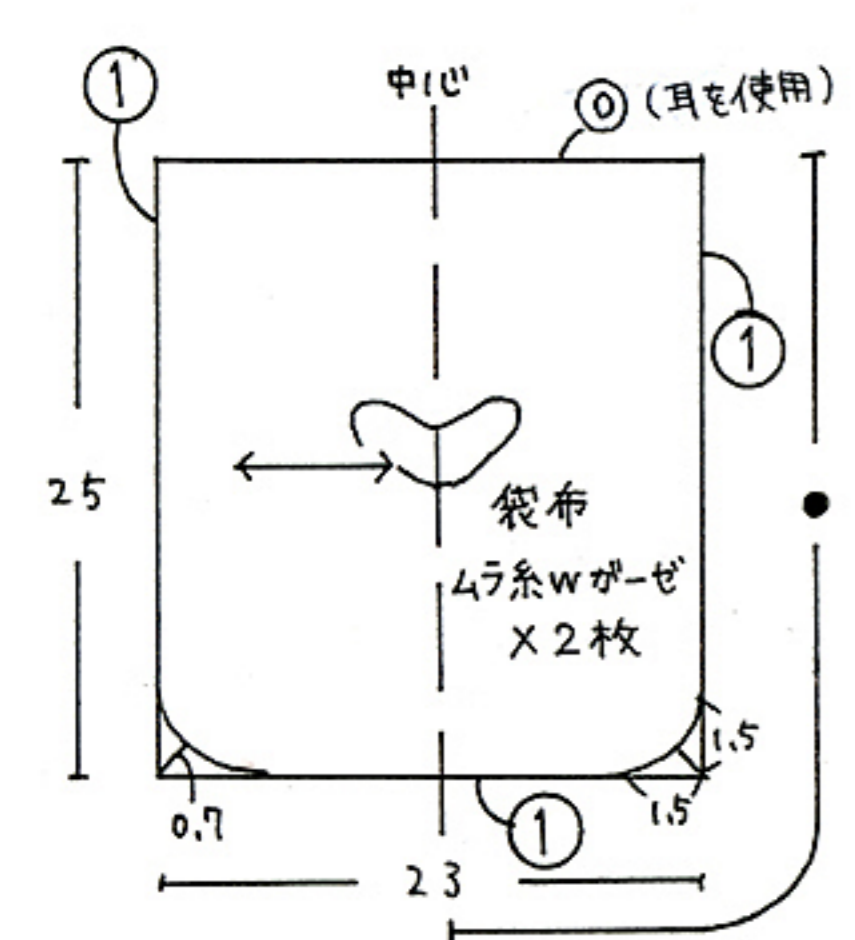


# 父のバッグ

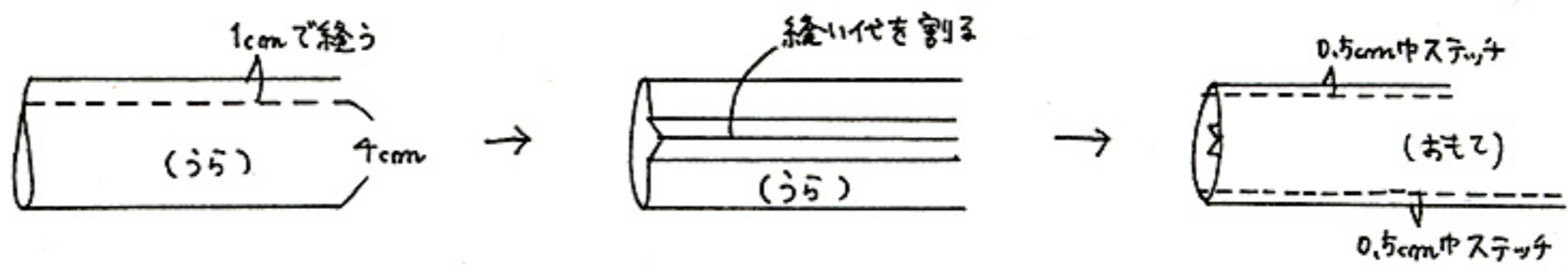


材料：  
 ムラ糸Wガーゼ 110cm巾×25cm  
 WガーゼキルトA色 102cm巾×20cm  
 WガーゼキルトB色 タテ10cm巾×ヨコ13cm

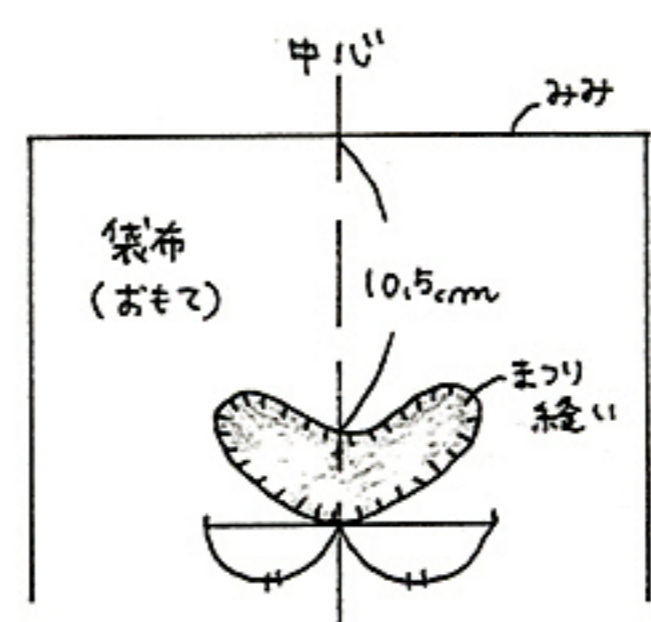


※○の部分には縫い代寸法です。  
 縫い代をつけて裁断して下さい。

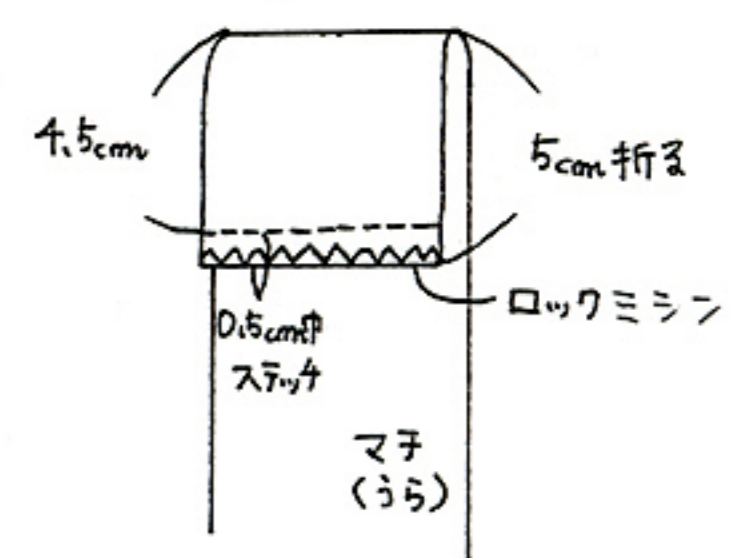
## 1, 持ち手を作る。



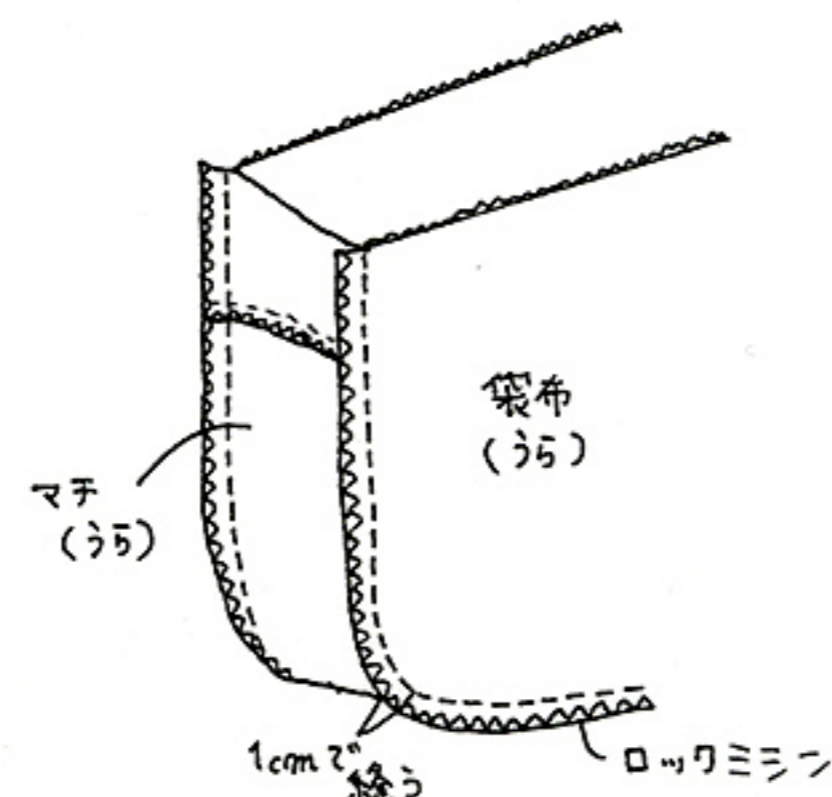
## 2, 袋布にモチーフをまっぴける。



## 3, マチの両端を折り、ステッチをする。



## 4, 袋布とマチを縫い合わせる。



## 5, 持ち手をつける。

