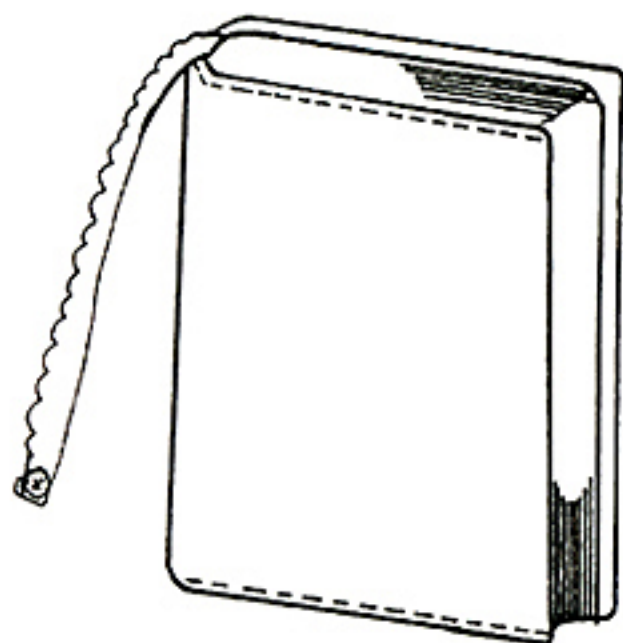


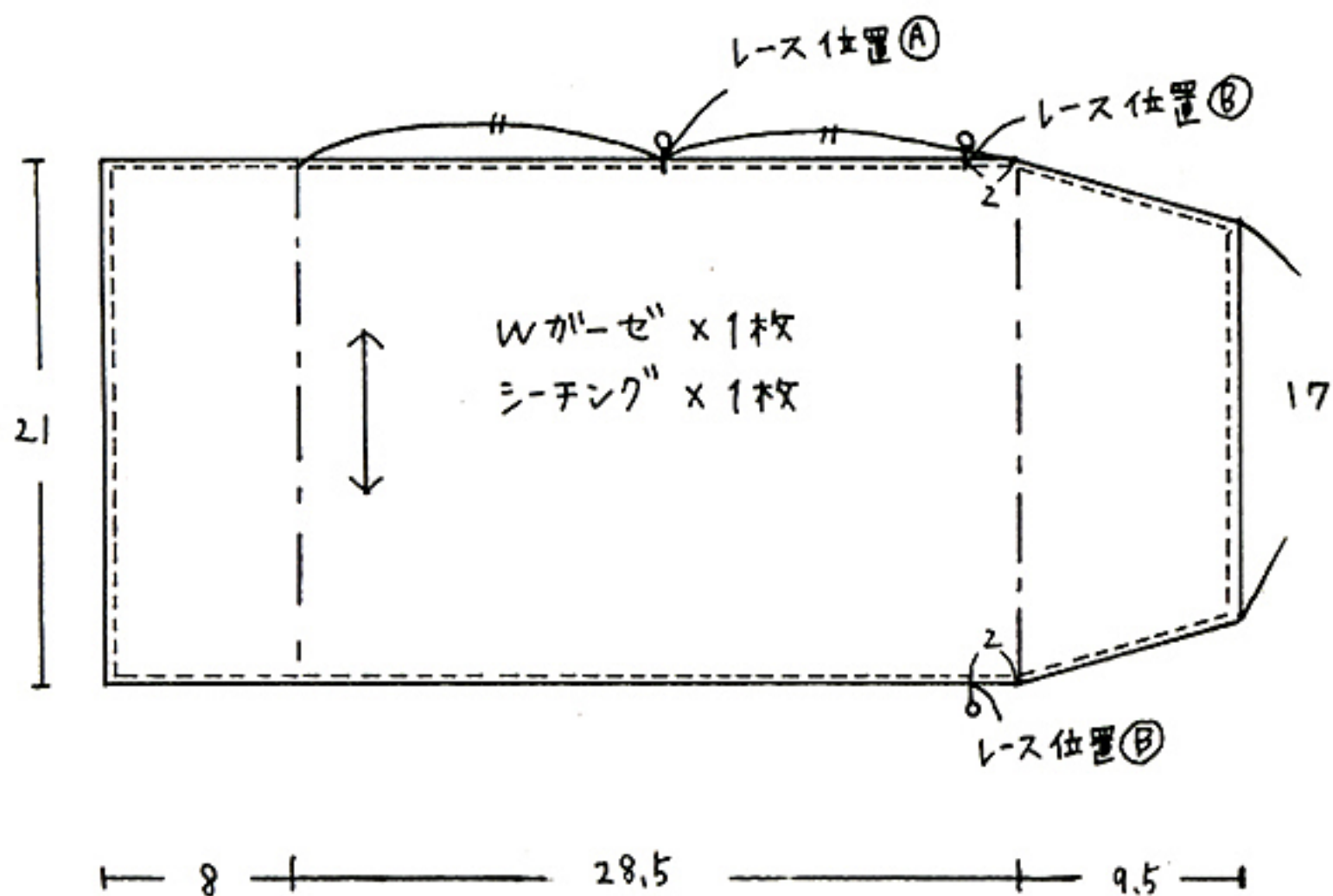
# ブックカバー



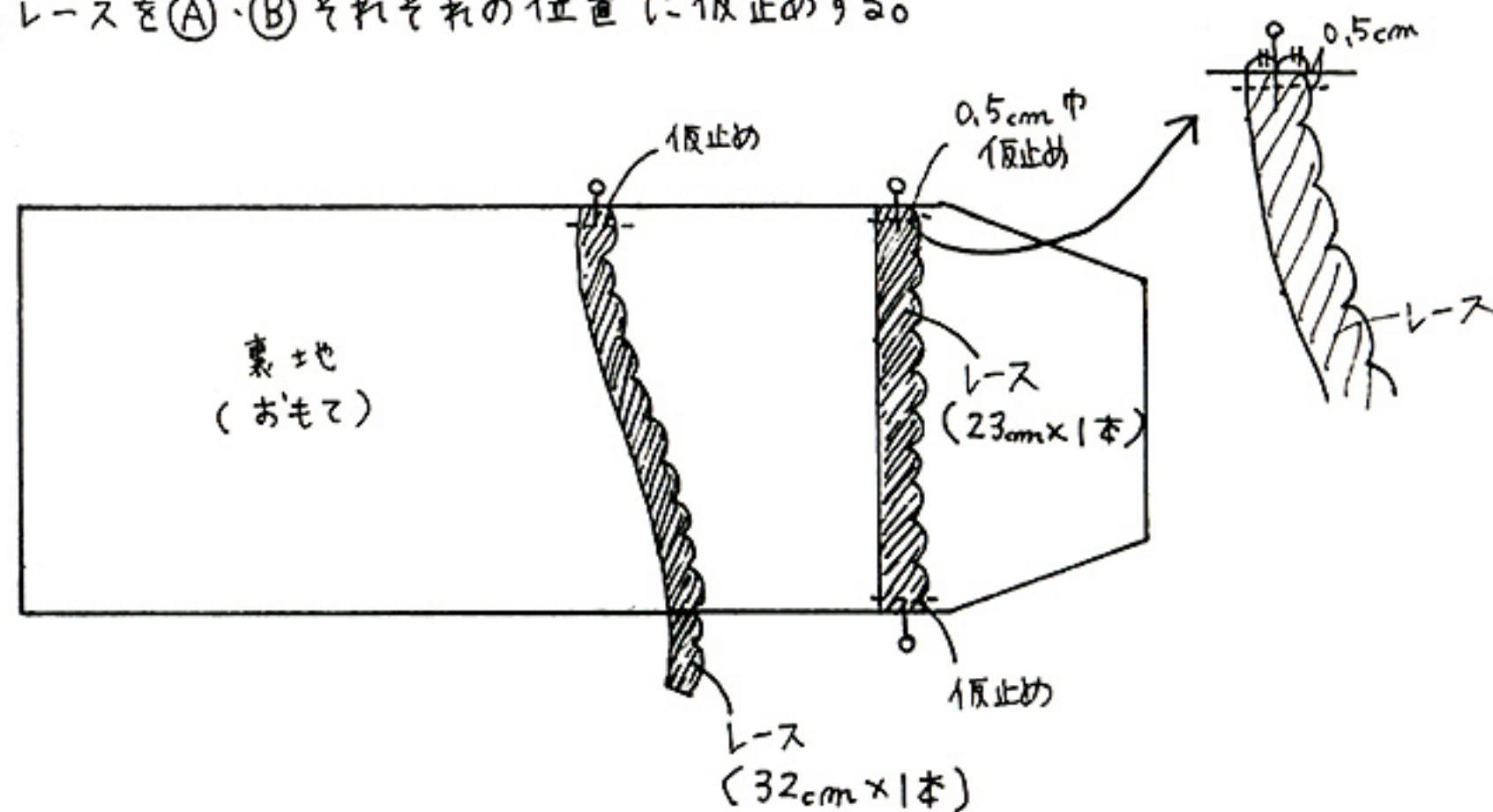
約 タテ 18cm × ヨコ 12.5cm  
厚さ 1.5cm 巾 対応

- 材料：表地 106cm巾 × 30cm  
裏地(シーティング) 110cm巾 × 30cm  
レース 55cm  
1cm巾ボタン 1個

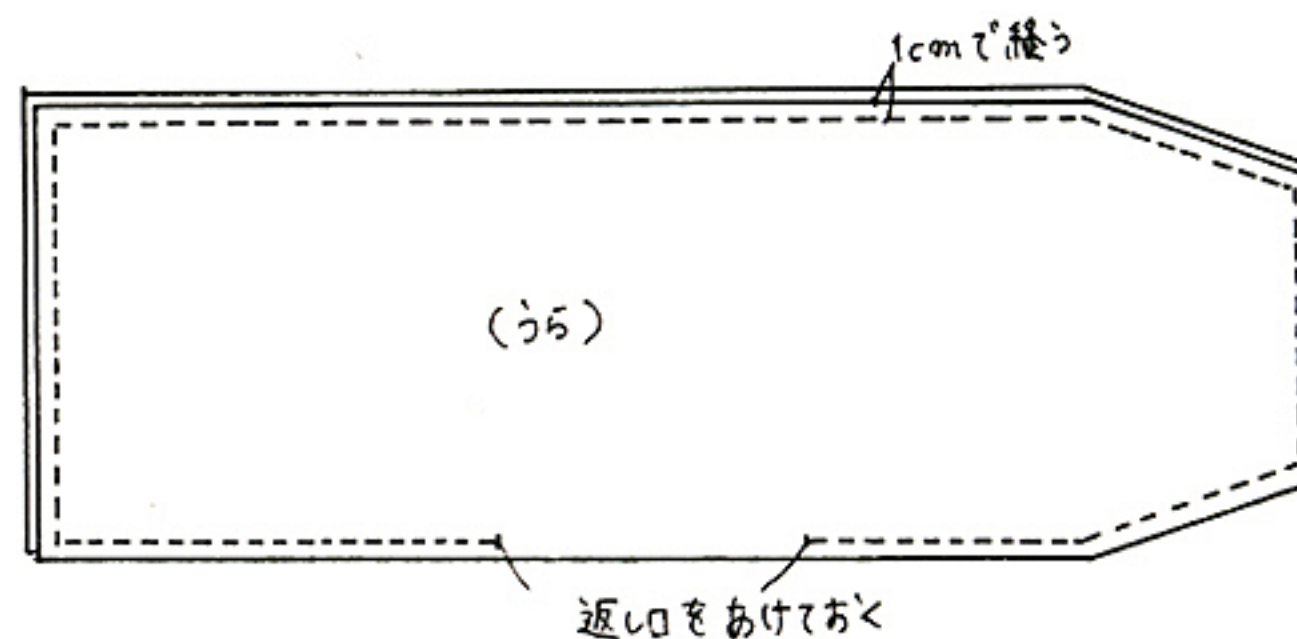
※縫い代は全て1cmです。  
縫い代を付けて裁断して下さい。



1, レースを①・②それぞれの位置に仮止めする。



2, 表地と裏地を中表にしてまわりを縫う。



3, 返し口から表に返して、アイロンで整え、まわりに0.3cm巾ステッチをし、仕上げる。

