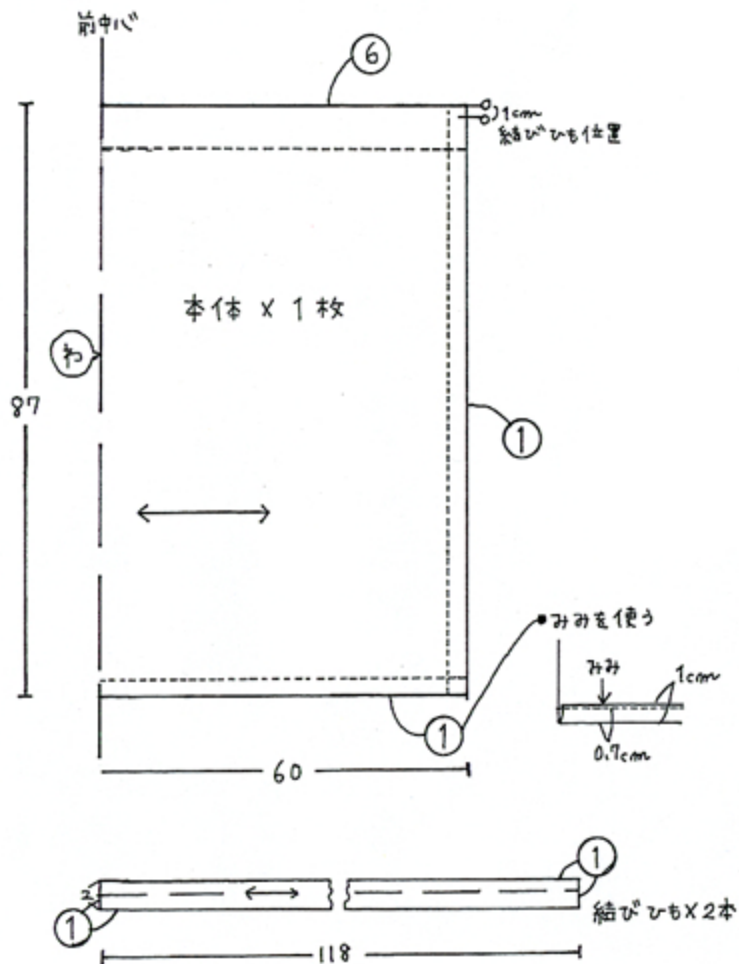


巻きスカート

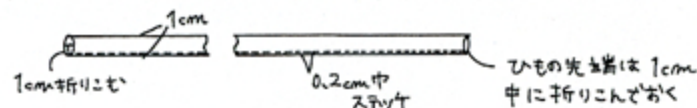
材料：106cm巾×130cm

○の部分は縫い代寸法です。
縫い代を付けて裁断して下さい。

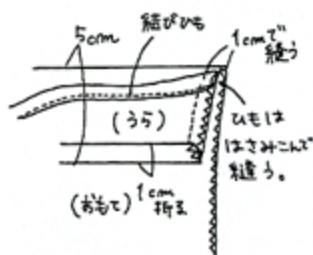


1, 両脇にロックをかけておく。

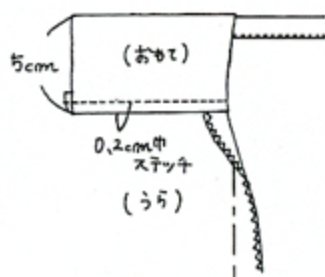
2, 1cm巾のウエストひもを作る。



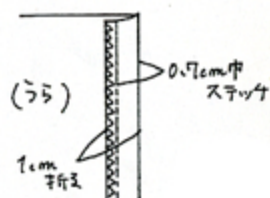
3, 結びひもをはさみこみウエストを仕上げる。



↓
アイロンで整える



4, 脇をニツ折りにしてステッチする。



5, 裾を折り返してステッチをする。

