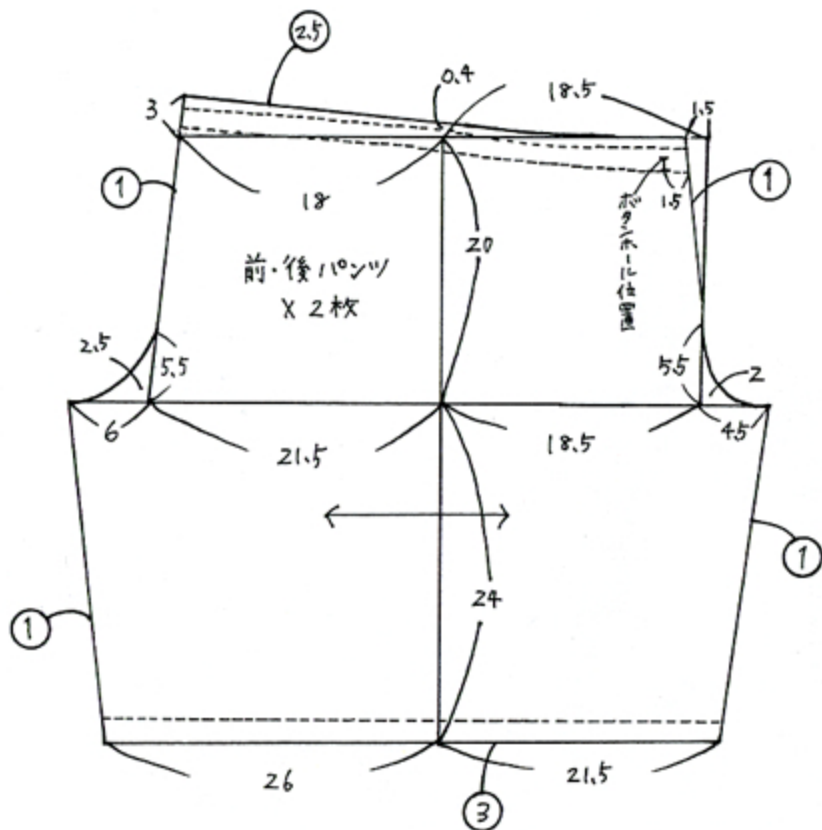


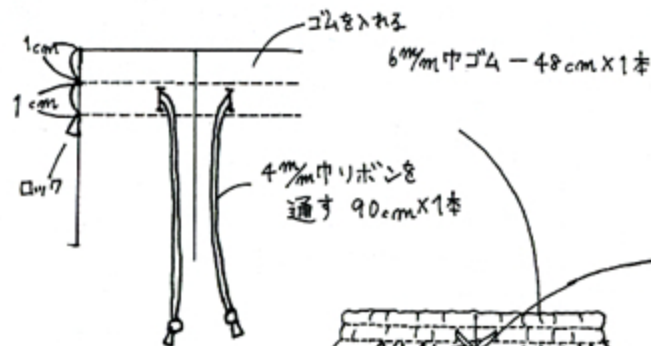
# childハーフパンツ\_110cmサイズ

材料：生地 106cm巾×60cm  
 6mm巾ゴム 48cm  
 4mm巾リボン 90cm

○の部分は縫い代寸法です。  
 縫い代を付けて裁断して下さい。

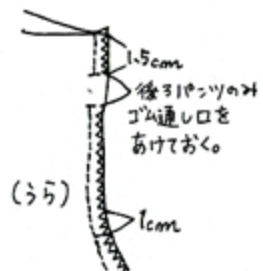
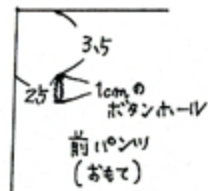


4, ウエストを仕上げる。



1, ボタンホールをあけておく。

2, 股上を縫い合わせ  
 ロックをする。



3, 股下を縫い合わせ  
 ロックをする。

5, 裾を2cm巾の  
 ミツ折リ始末する。

