

エプロン・Childエプロン

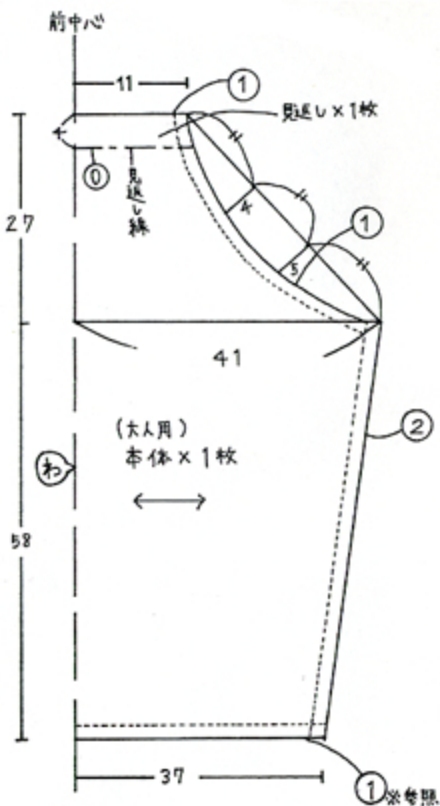
Mサイズ

100cm~110cm

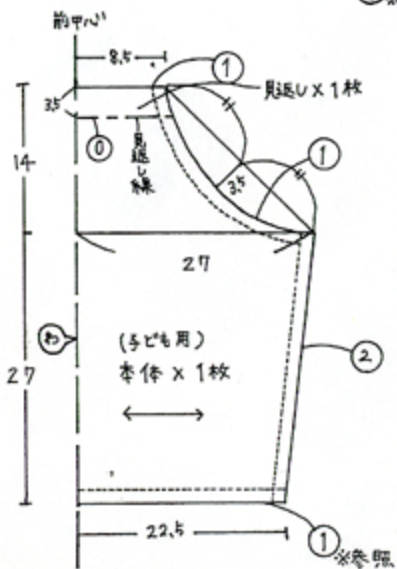
材料：生地 106cm巾×95cm
麻テープ(1.2cm巾) 230cm

<Child>生地 106cm巾×65cm
麻テープ(1.2cm巾) 140cm

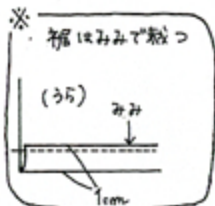
○の部分は縫い代寸法です。
縫い代を付けて裁断して下さい。



(大人用)
本体×1枚



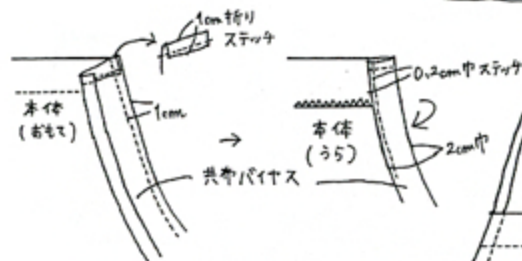
(子ども用)
本体×1枚



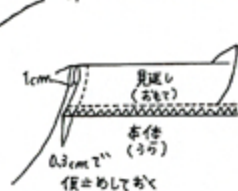
4, 共布で2cm巾両折れパイプテープも
作り、ひも通し口を作る。



パイプテープの長さ
大人→糸約100cm
子ども→糸約60cm

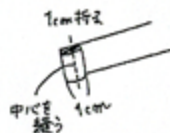


1, 見返しを始末する。



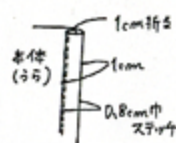
大人用は3.5cm
子ども用は3cm
でステッチをする

5, 麻テープを通す。(1.2cm巾)



⑤ ほかれやすい為
テープの先を縫って
おく

2, 脇を1cmの三ツ折り
始末する。



3, 裾を折り、ステッチをする。

