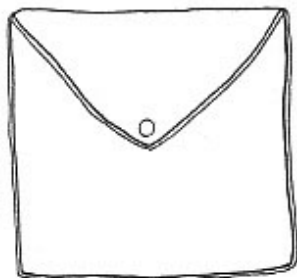


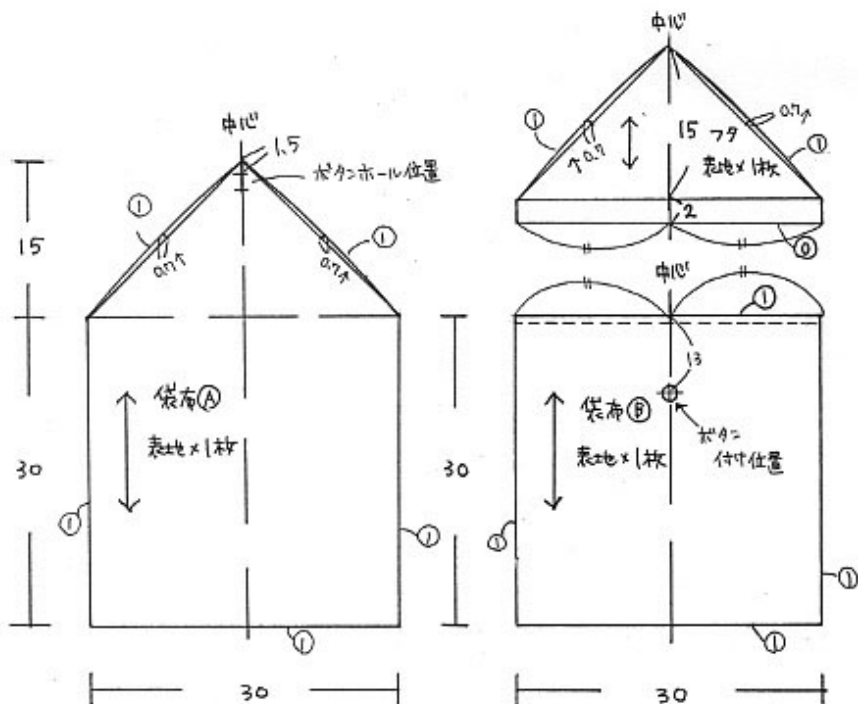
# パイピング ワッションカバー



材料

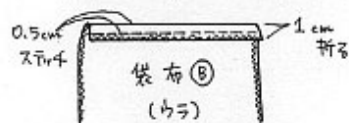
表地 - 106cm巾 x 52cm  
 ベルベットパイピング - 140cm  
 レスクミボタン (14mm巾) - 1コ

※○の数字は縫い代寸法です。  
 縫い代をつけて裁断して下さい。

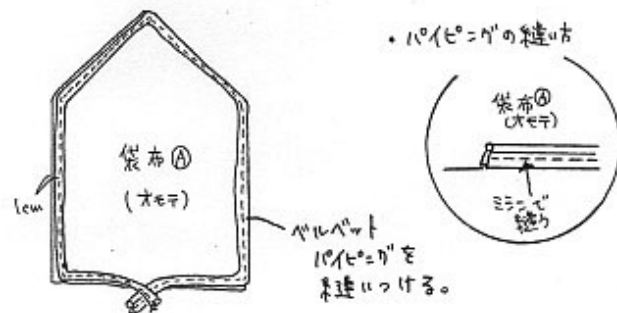


① 縫い代をオーバーロック始末する。

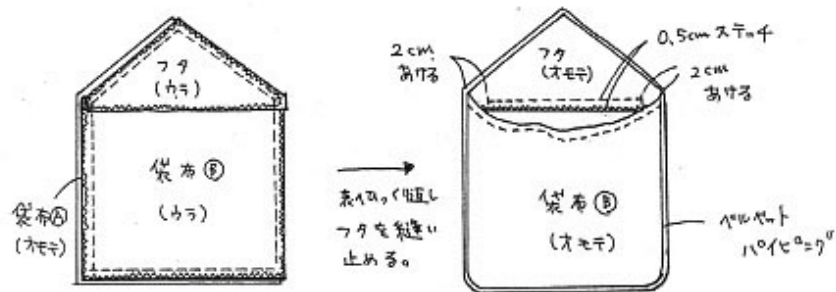
② 袋布②の袋口を縫う。



③ 袋布①の周囲にベルベットパイピングを縫い付ける。



④ 袋布①、袋布②、フタを中表に合わせて周囲を縫う。



⑤ ボタンホール位置にボタンホールをあけ、ボタン付け位置にボタンを縫い付ける。