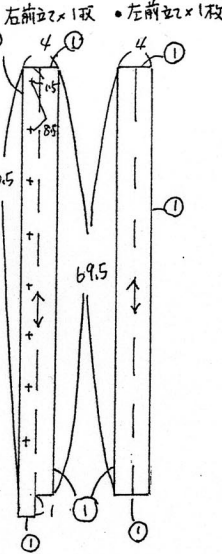
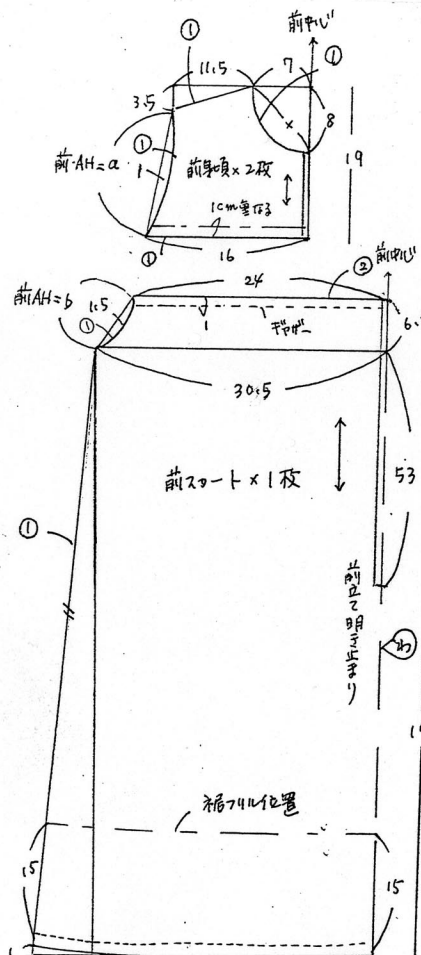
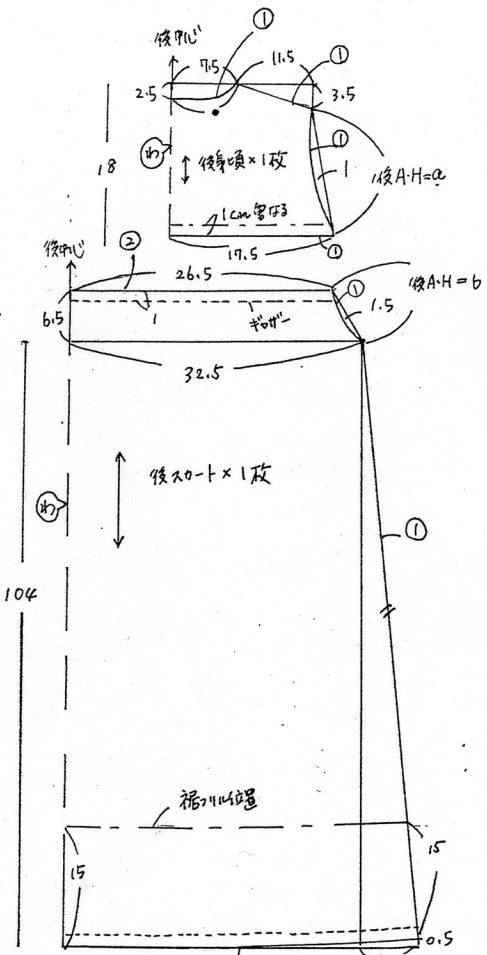
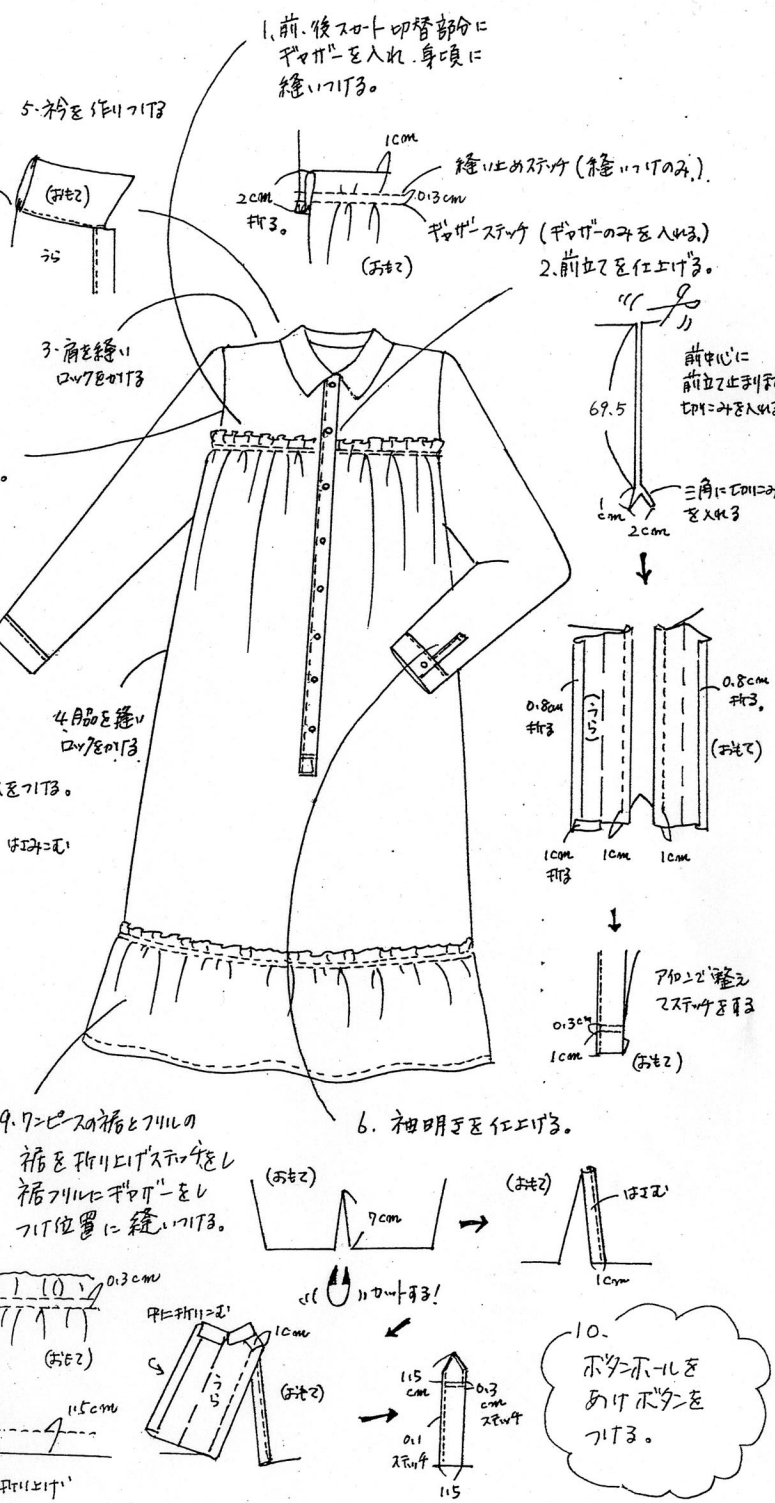
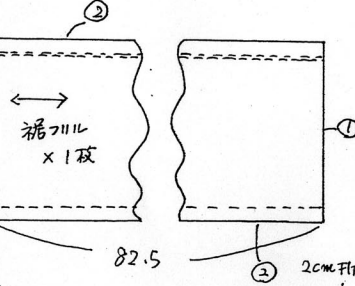
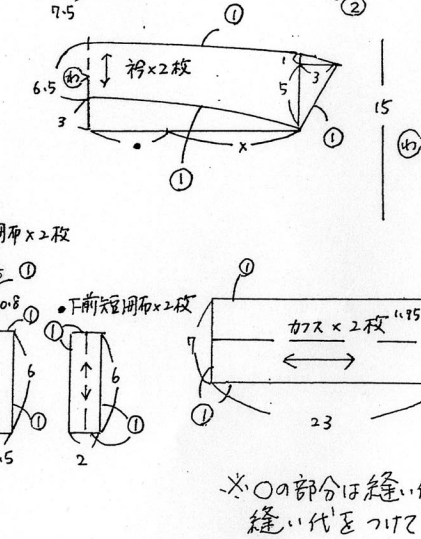
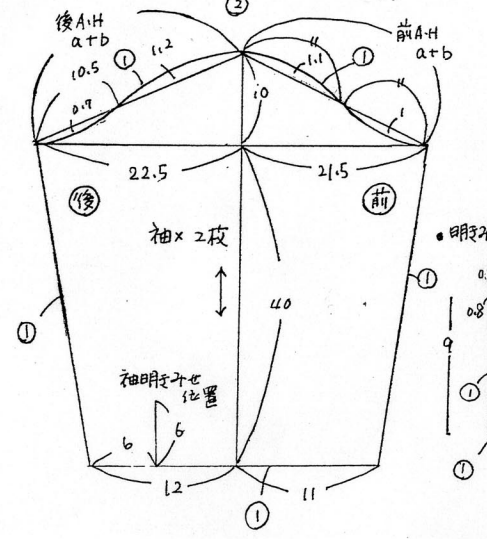


襟付き one-piece



材料  
 スラプロン  
 110cm巾 x 320cm  
 貝ボタン  
 10コ



\* Oの部分には縫い代を2cmとす。  
 縫い代をつけて裁断して下さい。