

大人アシンメトリーフリルドレス

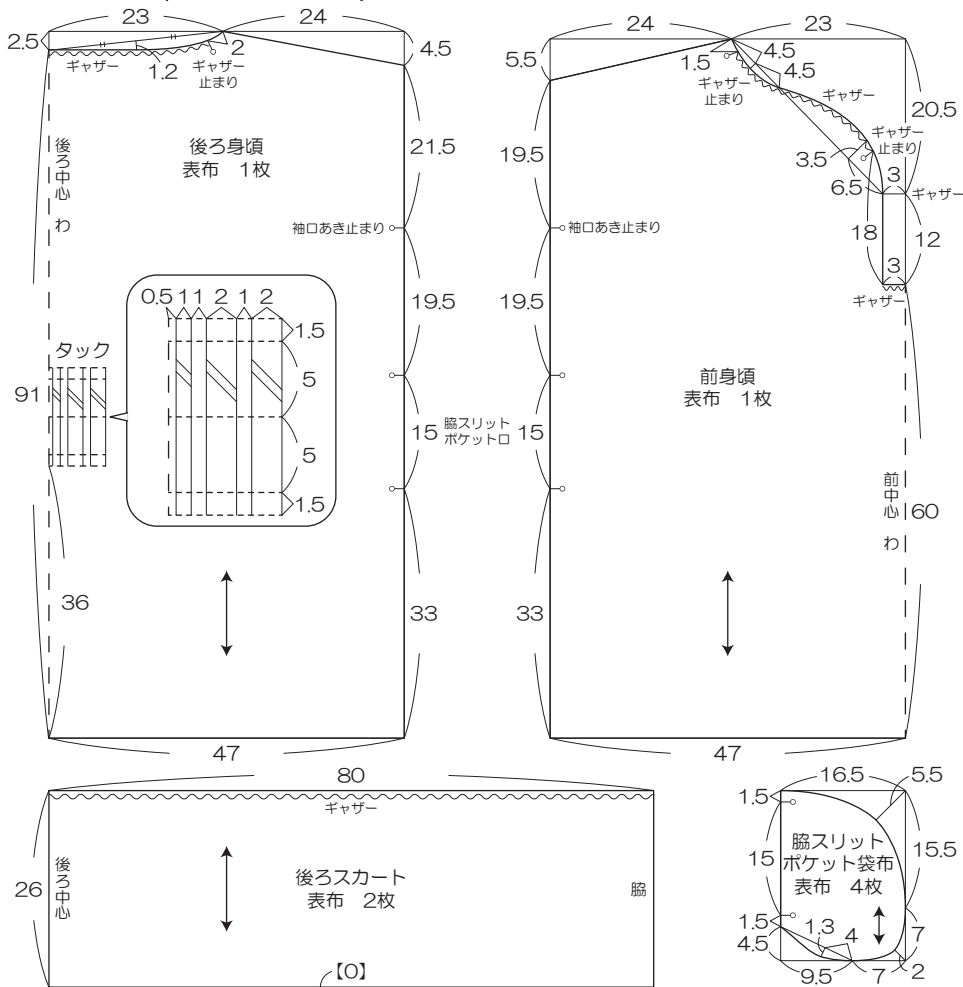
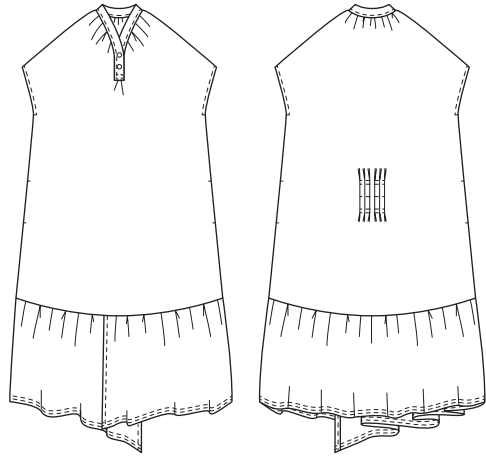
サイズ：M
着丈：約117cm

材料

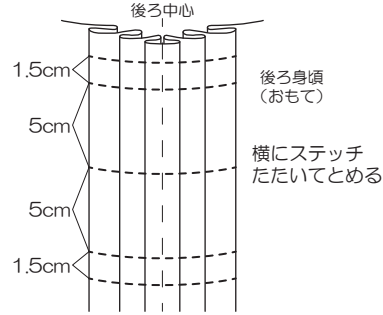
表布 約110cm幅×360cm
接着芯(薄手) タテ90cm×ヨコ10cm
ボタン 約10mm幅×2個

製図

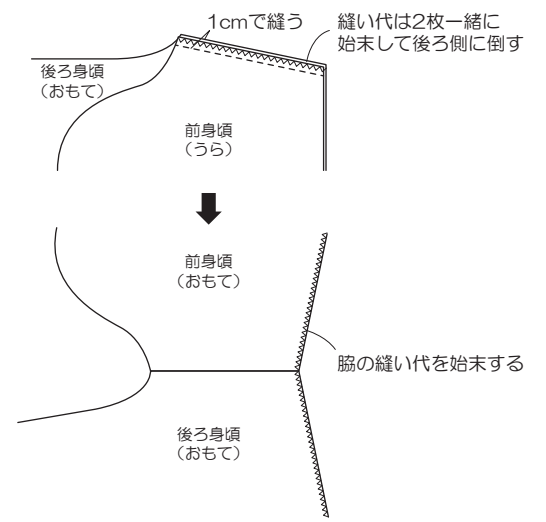
単位：cm 【 】：縫い代寸法
指示以外の縫い代は全て1cm付けて
裁断してください。



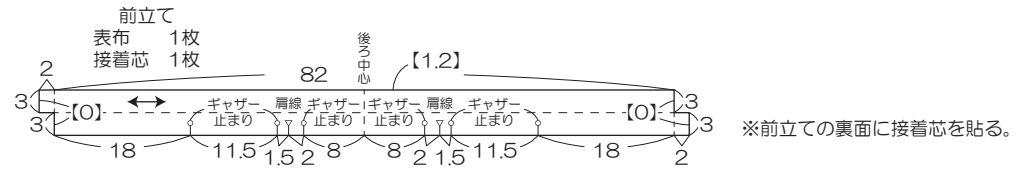
1. 後ろ身頃のタックをたんで縫う。



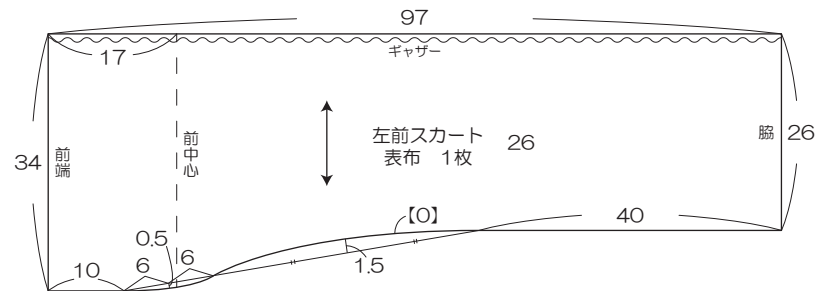
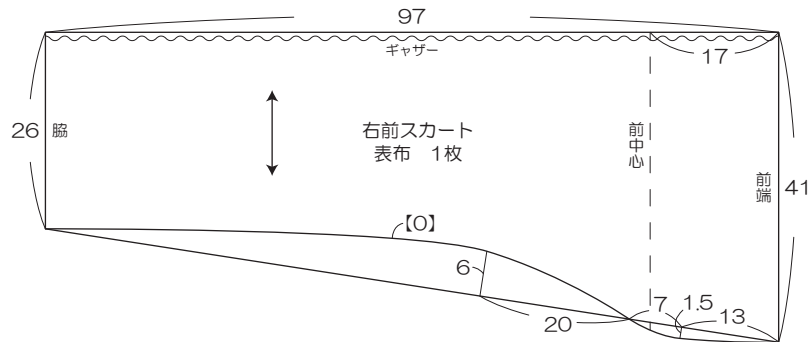
2. 前身頃と後ろ身頃を中表に合わせて肩を縫う。



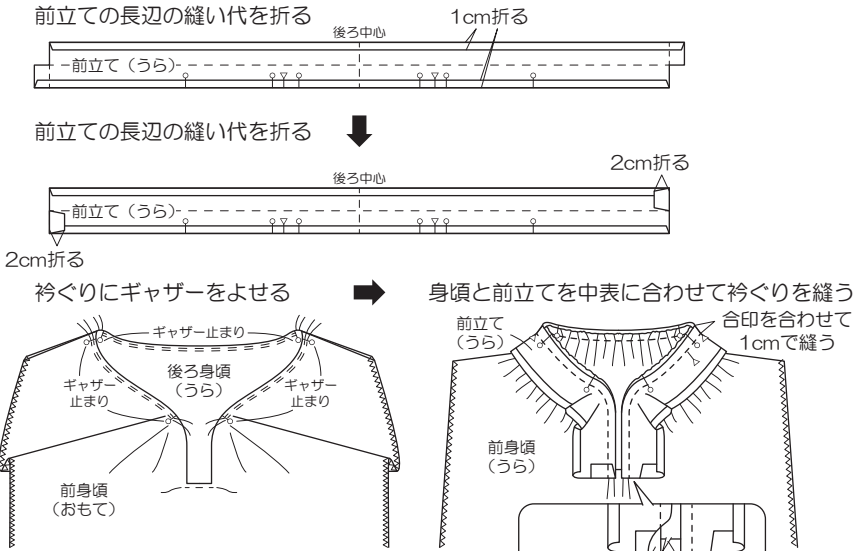
※反対側も同様に縫う



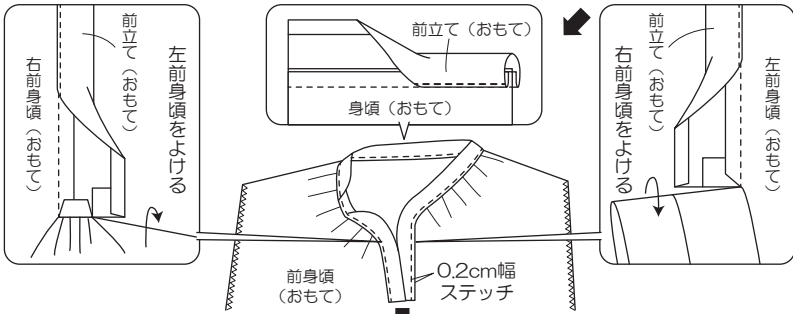
※前立ての裏面に接着芯を貼る。



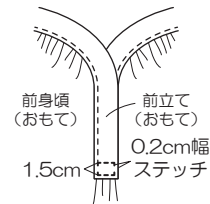
3.身頃と前立てを縫う。



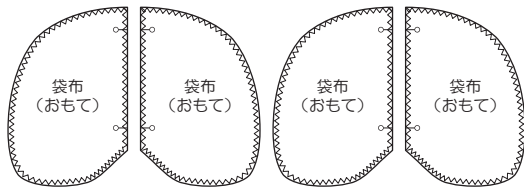
縫い代を前立てでくるんでステッチをかける



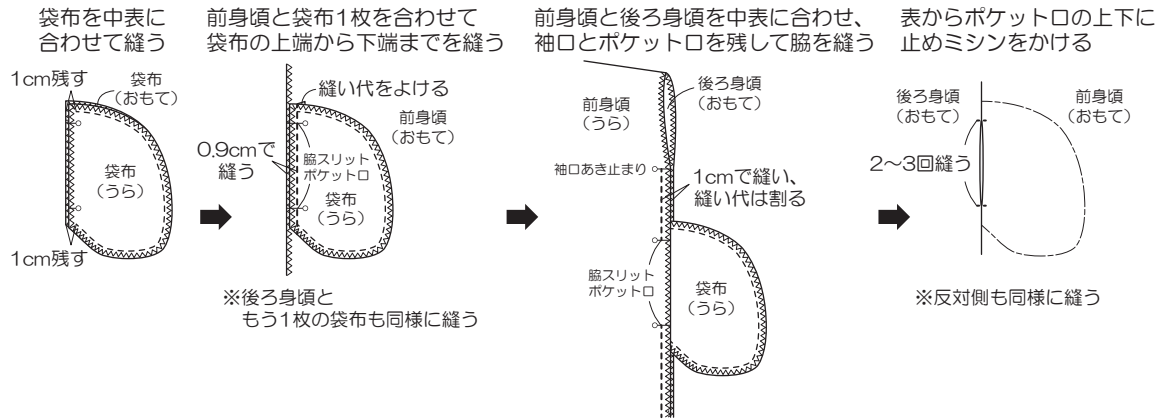
前立てを出来上がりに重ねて下端を縫う



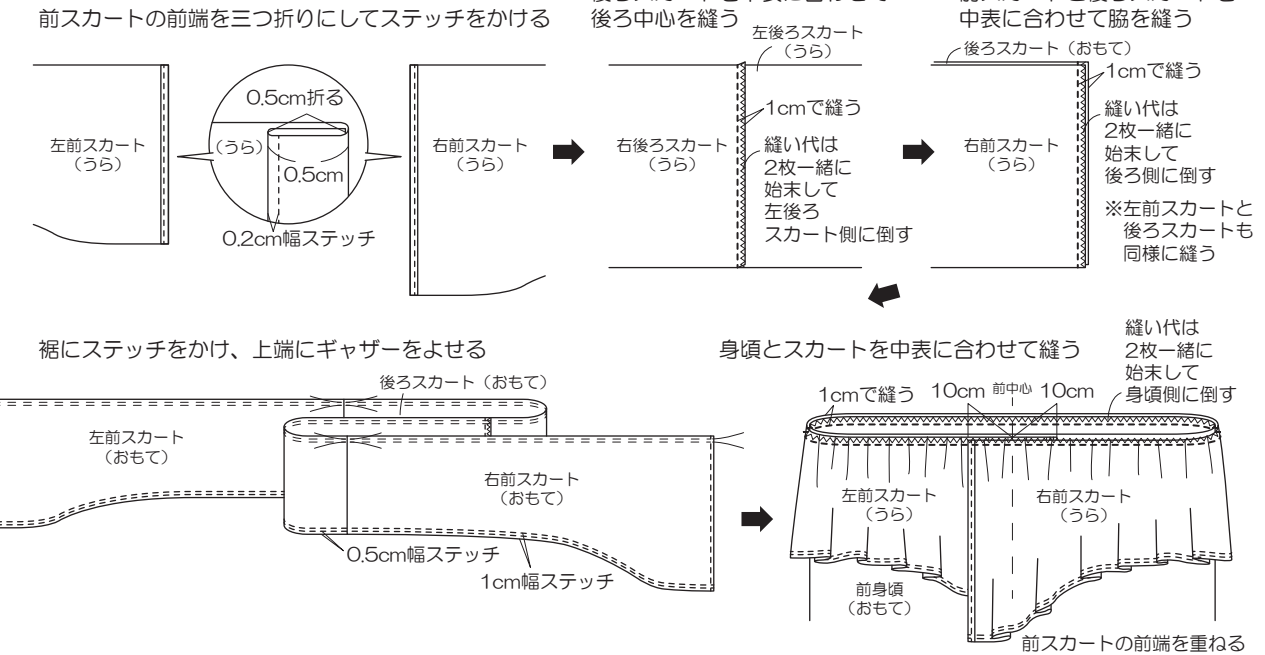
4.脇スリットポケット袋布の縫い代を始末する。



5.身頃と脇スリットポケット袋布を縫う。



6.身頃とフリルを縫う。



7.袖口を始末し、左前立てにボタンを付け、右前立てにボタンホールを開けて完成。

