

レディオタック - ハオリ

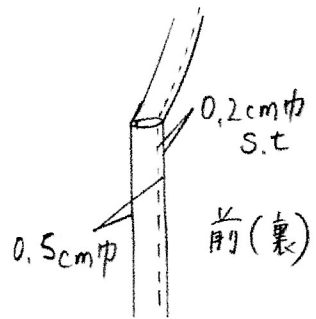
<作り方>

「季節をまとう一年の服」掲載の
I.レディオタックワンピースを
ハオリにアレンジした型です
両脇にポケットが付きます

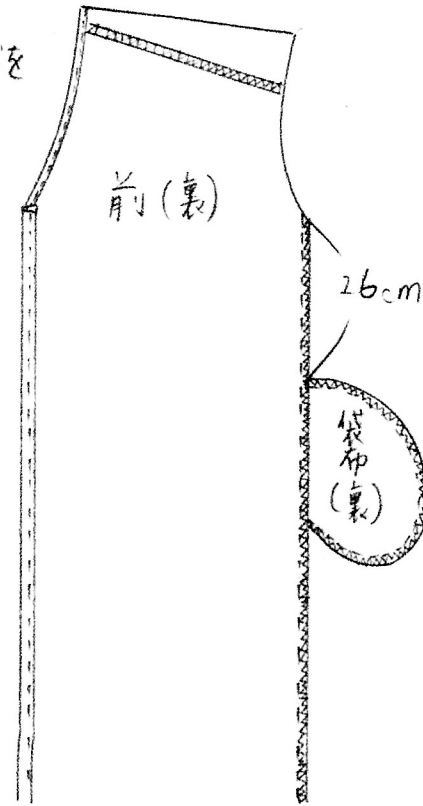
ポケット袋布パターンは
実物大パターン2裏(黒)をご使用ください

①~③ P76 ①~③と同じ

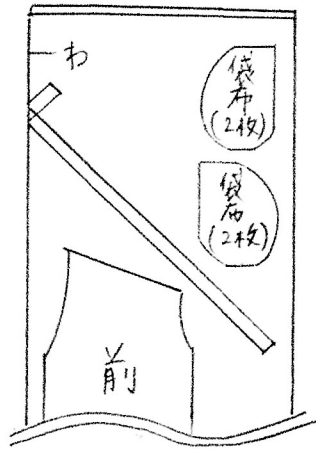
④ 前身頃を中心を
3つ折りする



⑤ ポケットを作りながら
脇を縫う



ポケットの作り方は
P81 ⑥をご参照ください



余った生地で
ポケットの袋布をとる

⑥⑦ P77 ⑥⑦と同じ