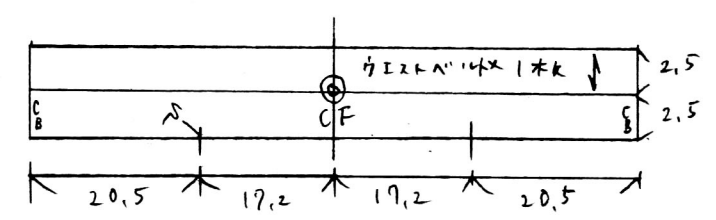
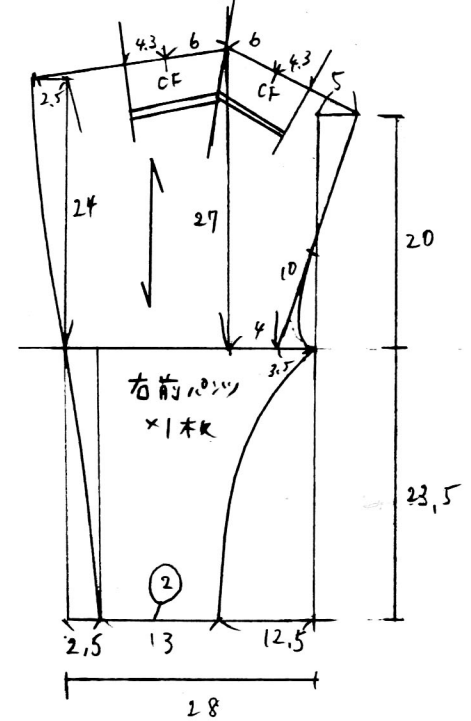
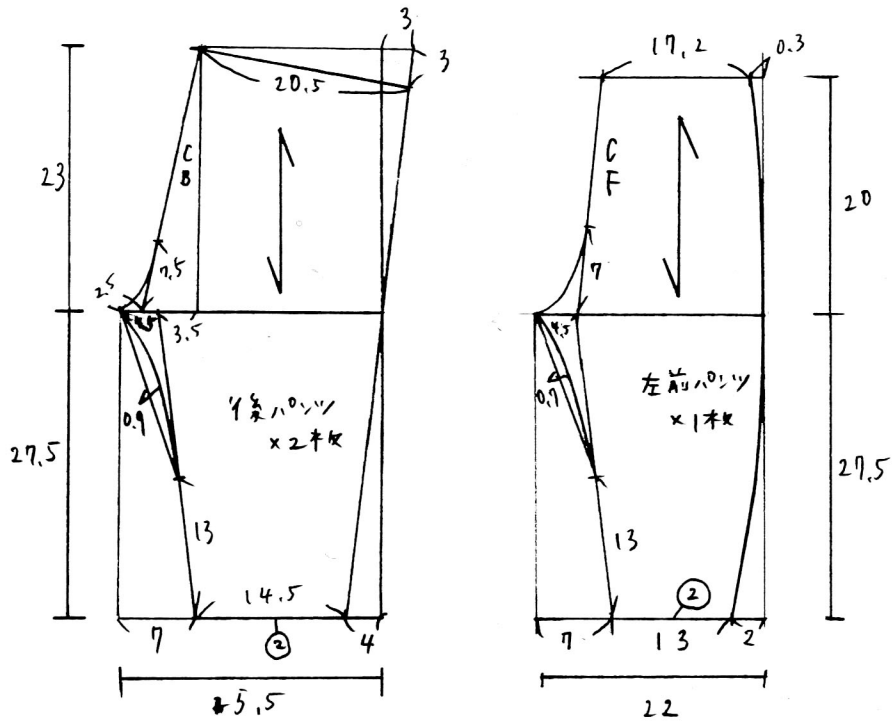


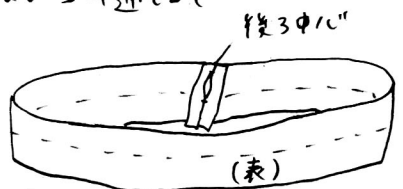
フェリス アシンメトリーパンツ (00 サイズ)

<用尺> 表地 104cm幅 × 0.9m

20mm幅平ゴム × 49cm



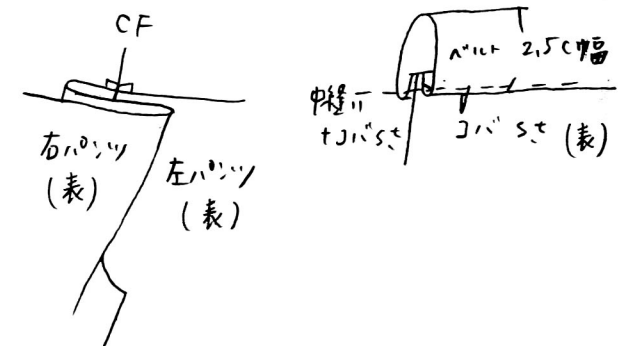
① ウエストベルトをぬい合わせるように  
糸縫い合わせる。ゴム通し口を  
あけておく。



② 前後パンツの  
片端と股下を糸縫い合わせロック始末する。

③ 左右パンツの片端を縫い合わせ  
ロック始末する。

④ 右パンツのタックをたたみ、  
ウエストベルトと接合。



⑤ 裾を1.0cm幅の3つ折り始末にする。

⑥ ウエストベルトに平ゴムを通す。

※ ○の中の数字は糸縫い代  
何も書いてないところは糸縫い代1.0cm