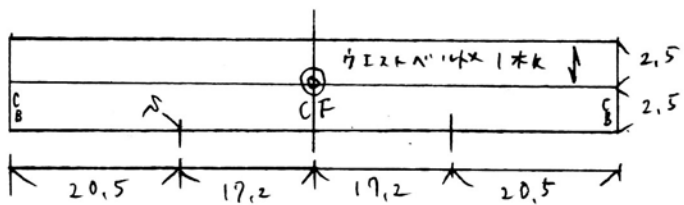
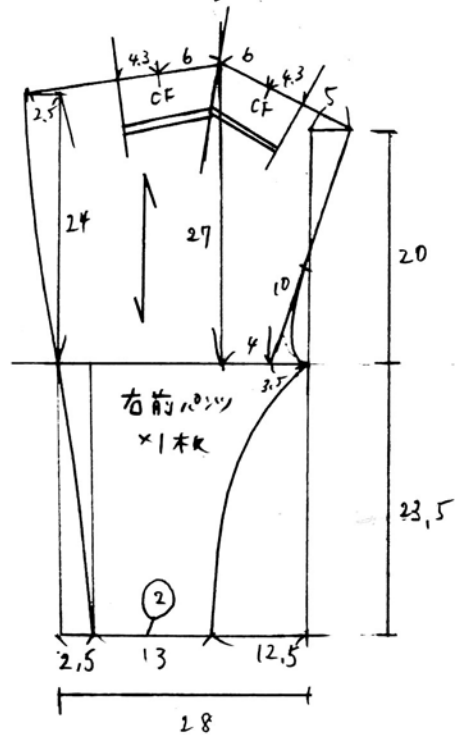
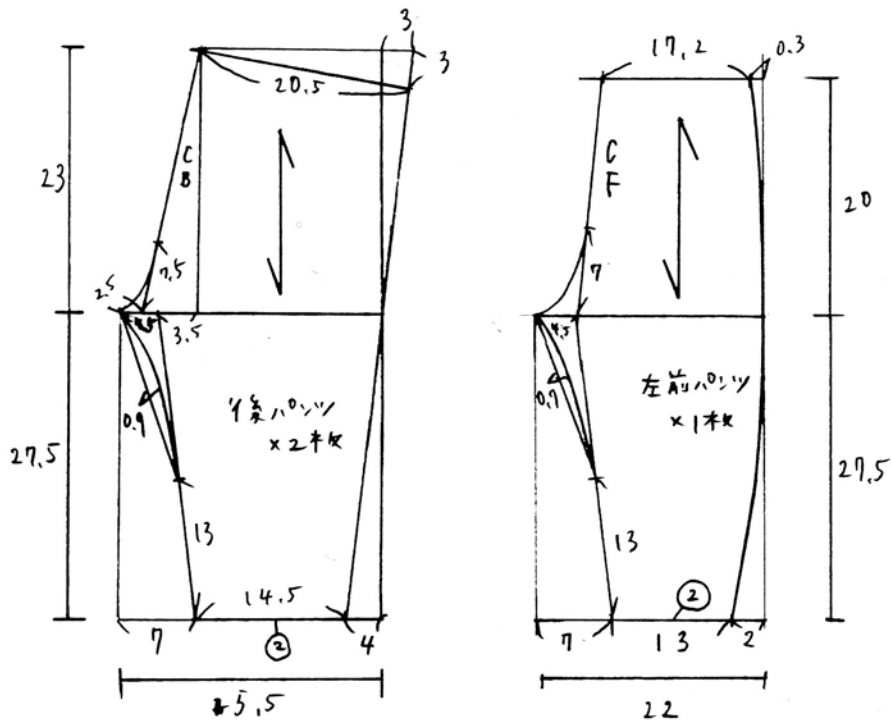


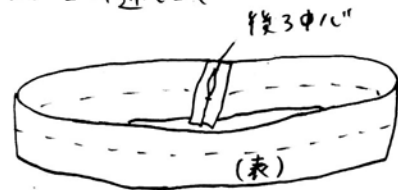
フェリス アシンメトリーパンツ (00 サイズ)

<用尺> 表地 104cm幅 × 0.9m

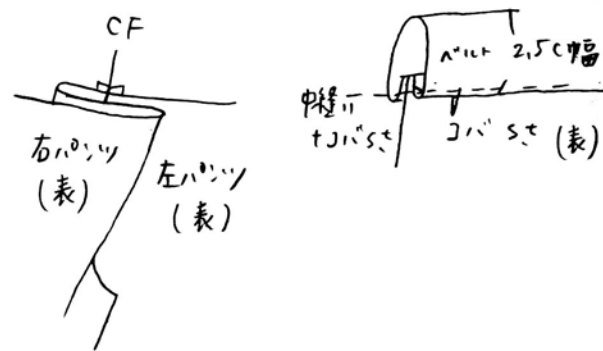
20mm幅平ゴム × 49cm



- ① ウエストベルトをぬい合わせるように糸通し合わせる。ゴム通し口をあけておく。



- ② 前後パンツの片端と股下を糸通し合わせロック始末する。
- ③ 左右パンツの片端を縫い合わせロック始末する。
- ④ 右パンツのタックをたたみ、ウエストベルトと接合。



- ⑤ 裾を1.0cm幅の3つ折り始末にする。
- ⑥ ウエストベルトに平ゴムを通す。

※ ○の中の数字は糸通し代  
何を書いてもいいと3は糸通し代1.0cm