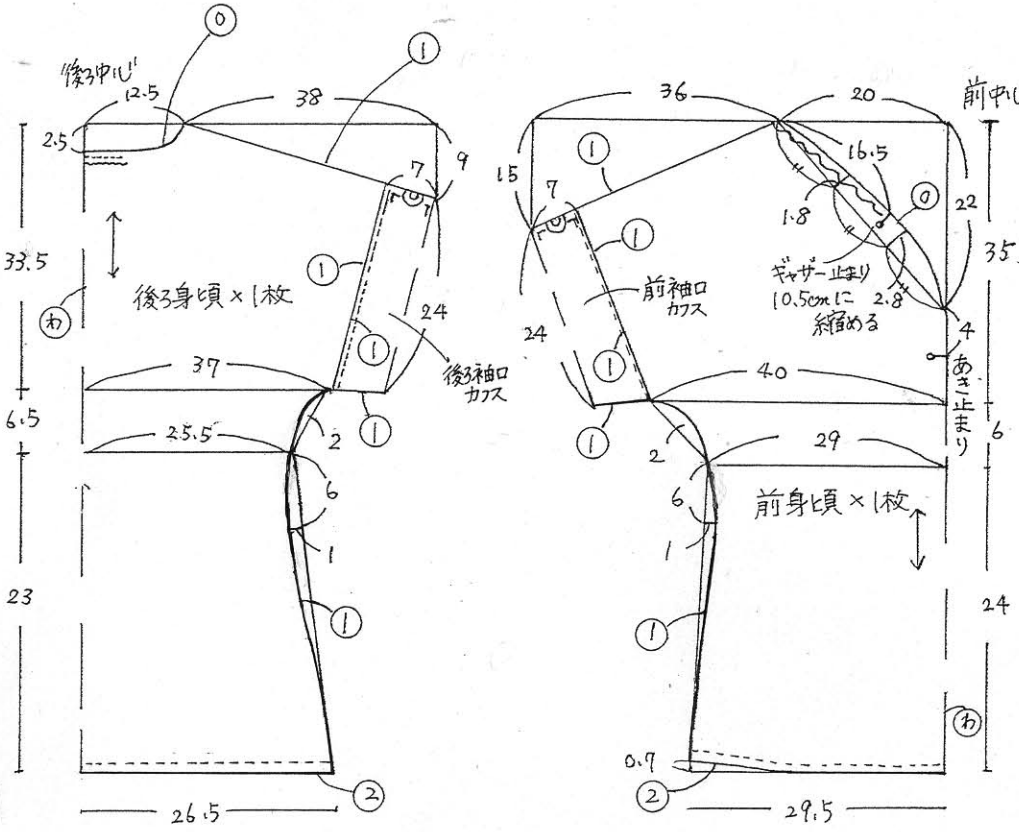


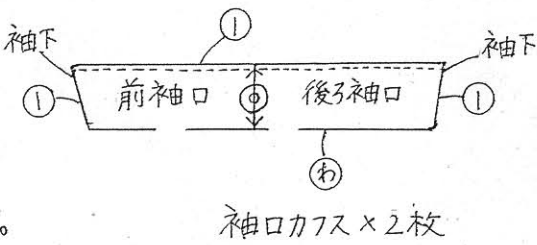
# ドルマリンスリーブスモック

サイズ：レディスM

材料：生地 106cm巾×170cm  
5m/m巾ボタン×2個



※○の部分は縫い代寸法です。縫い代をつけて裁断して下さい。



※バイスは裁ち切り寸法です。

5. 裁ち切りのバイステープを2つ折りにし、衿ぐりをまく。

