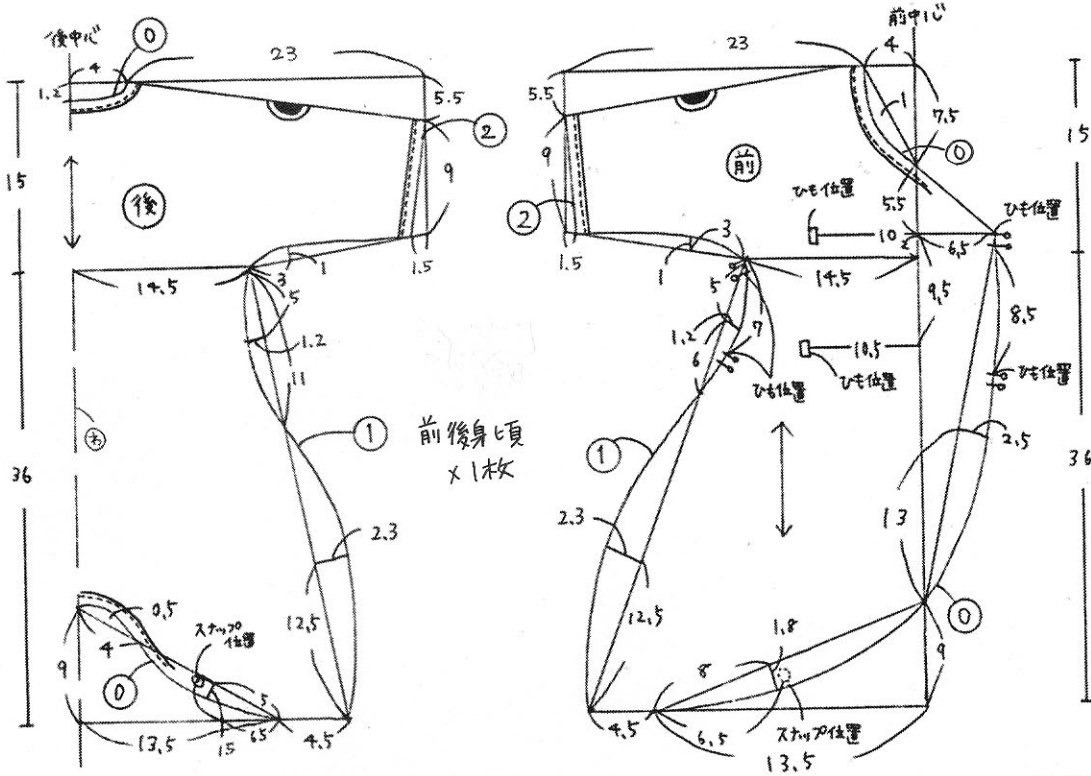


baby うぶ着_新生児 size

材料：
 Wガーゼ 106cm巾 × 100cm
 1cm巾アヤテープ 200cm
 1.1cm巾ふちどりバイアステープ 210cm
 0.8cm巾プラスチックスナップボタン 2組

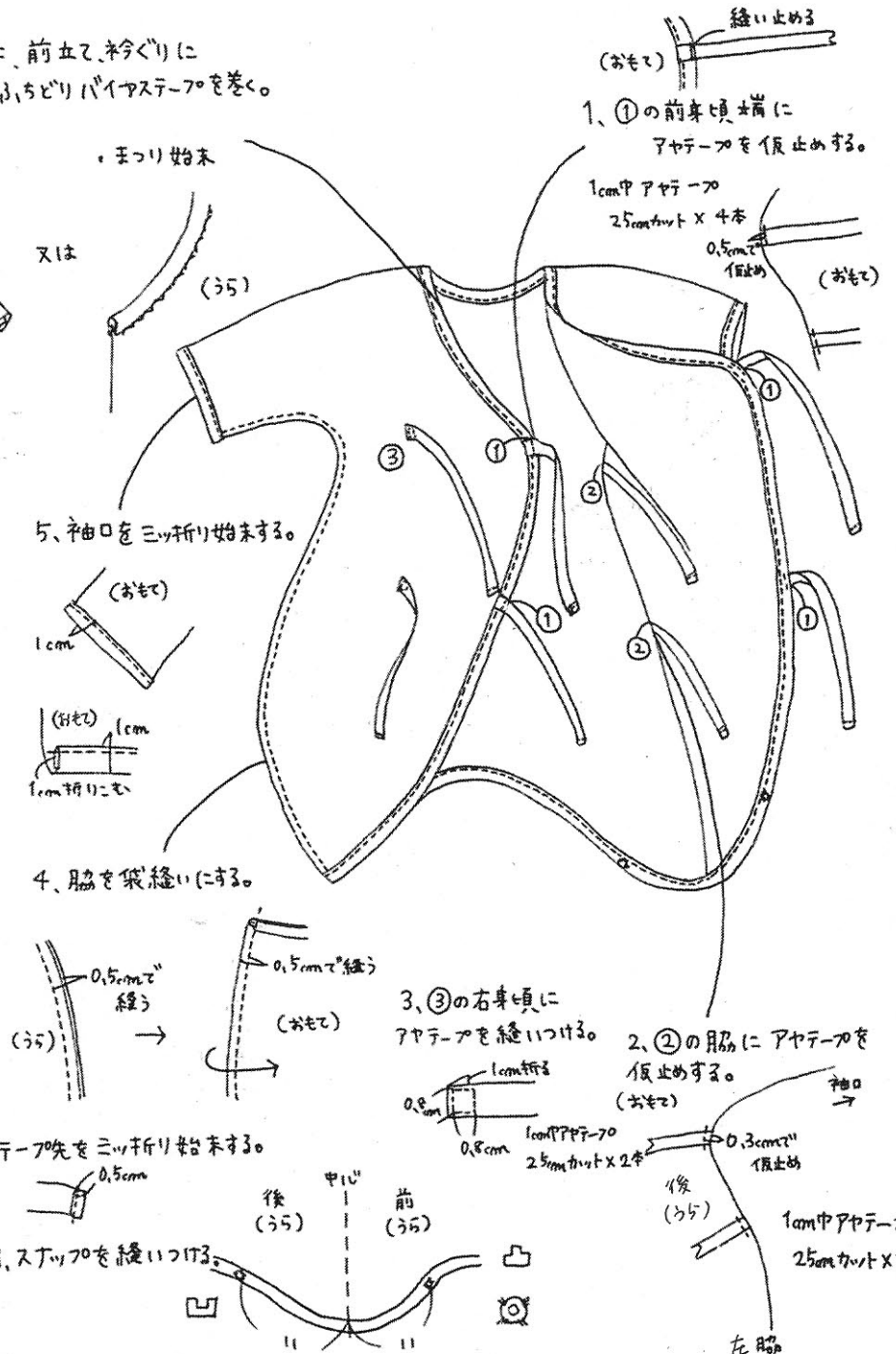
7. ①のアヤテープを固定する。

6. 股下、前立て、衿ぐりに
 1.1cm巾ふちどりバイアステープを巻く。



※ ● の部分をつなぎ合わせて
 肩続きの型紙にして下さい。

※ ○ の部分は縫い代寸法です。
 縫い代をつけて裁断して下さい。



縫い止める
 (おきて)

1. ①の前身頃上端に
 アヤテープを仮止めする。

1cm巾アヤテープ
 2.5cmカット × 4本
 0.5cm巾
 仮止め (おきて)

又は
 (うさ)

5. 袖口を三つ折り始末する。

(おきて)

(おきて) 1cm
 1cm折りこむ

4. 脇を袋縫いにする。

0.5cm巾で縫う
 (おきて)

3. ③の右身頃に
 アヤテープを縫いつける。

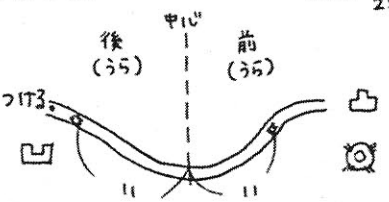
1cm巾アヤテープ
 0.8cm
 0.8cm
 1cm巾アヤテープ
 2.5cmカット × 2本
 0.3cm巾
 仮止め

2. ②の脇筋にアヤテープを
 仮止めする。
 (おきて)

8. アヤテープ先を三つ折り始末する。

0.5cm
 (うさ)

9. スリーブを縫いつける。



左脇