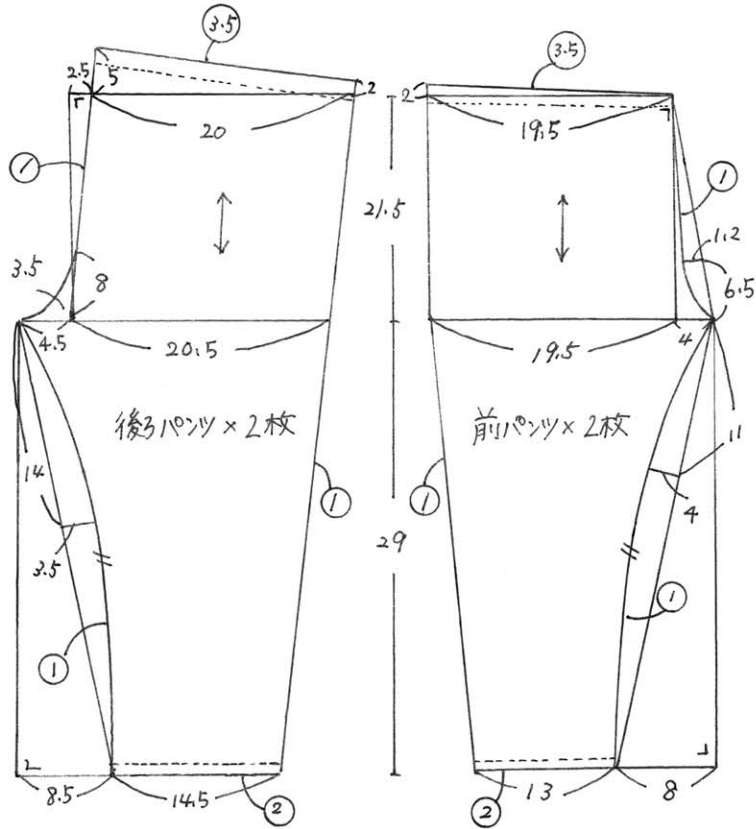


# キッズ パンツ

サイズ：110cm

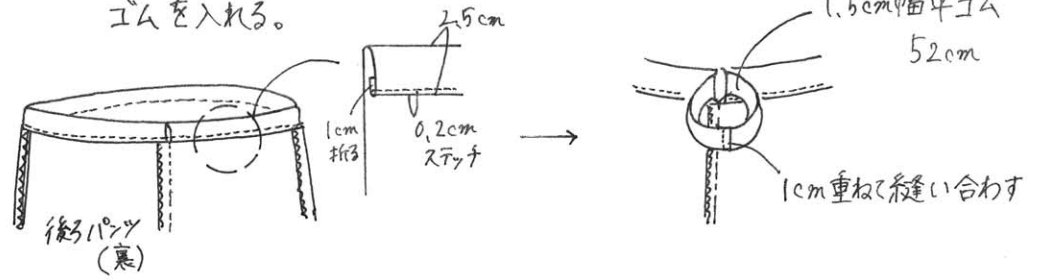
材料：Wガーゼ生地 106cm幅×90cm  
1.5cm幅平ゴム 52cm



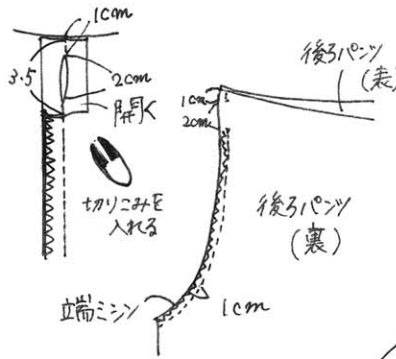
※ 股下の寸法は同寸にする。

※ ○の部分は縫い代寸法です。  
縫い代をつけて裁断する。

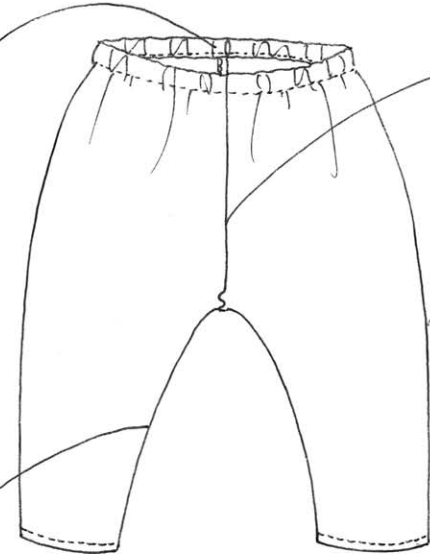
5. ウエストを三ツ折りにして  
ゴムを入れる。



1. 後ろパンツを中表にして  
ゴム通口をあけ、股上を  
縫い、端ミシンをかける。

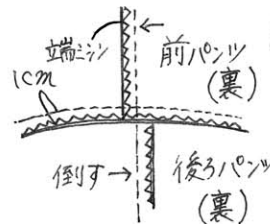


2. 前パンツを中表にして、  
股上を縫い、端ミシンを  
かける。



3. 脇を縫い合わせ。  
端ミシンをかけた  
縫い代は後ろパンツ  
側に倒す。

4. 股下を縫い合わせ。



6. 裾を三ツ折り始末に  
する。

