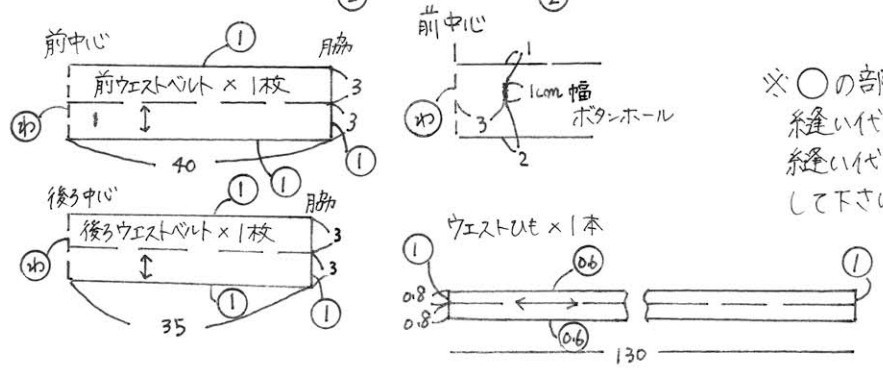
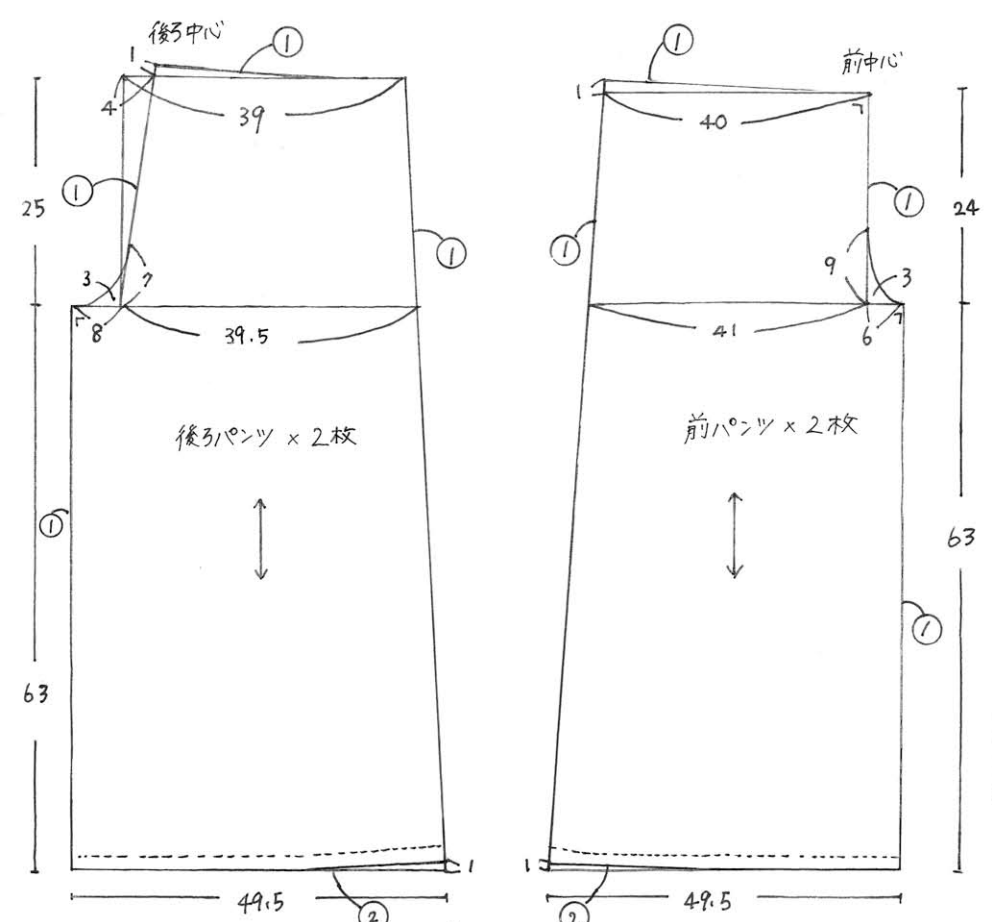


# キュロットスカート

材料：Wガーゼ生地 106cm幅×220cm  
2cm幅 平ゴム 72cm

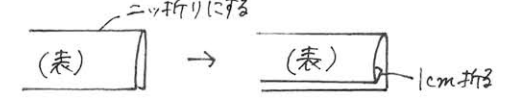
サイズ：レディス M~L



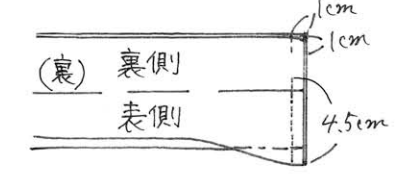
※○の部分は縫い代寸法です。縫い代をつけて裁断して下さい。

## 4. ウエストベルトを作りつける。

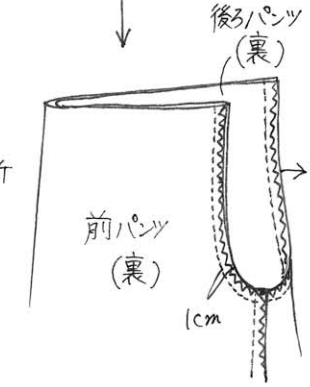
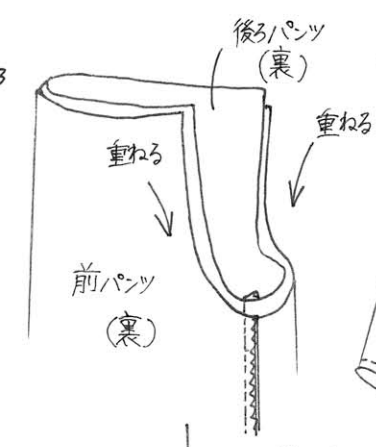
① 前ウエストベルトにひも通しのボタンホールをあけ、ウエストベルトに折り目をつけておく。



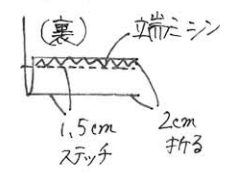
② 広げて中表で前・後ベルトの両脇を縫う。縫い代は割っておく。



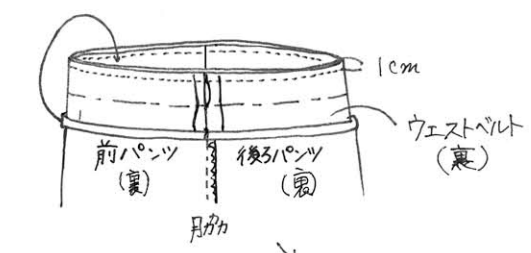
3. 股上を中表に重ねて縫い合わせ。立端ミシンをかける。



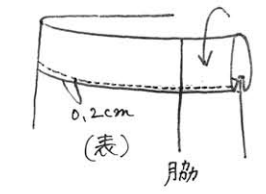
5. 裾に端ミシンをかけニツ折リ始末にする。



## ③ パンツとウエストベルトを合わせ縫う。



④ ウエストベルトをふせ縫い始末にする。



1. 前・後パンツを中表にし、脇を縫い合わせ、端ミシンをかける。

2. 前・後パンツの股下を縫い合わせ、端ミシンをかける。

6. ウエストに2cm幅平ゴムとウエストひもを通す。

