

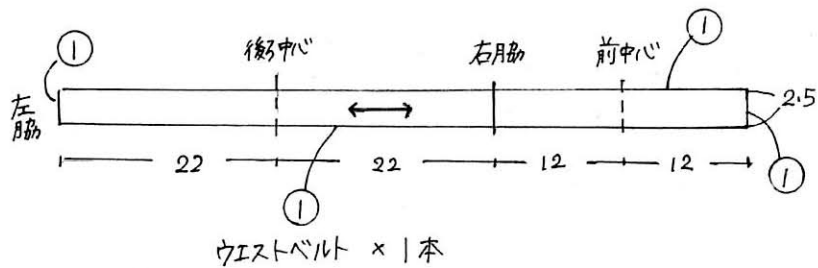
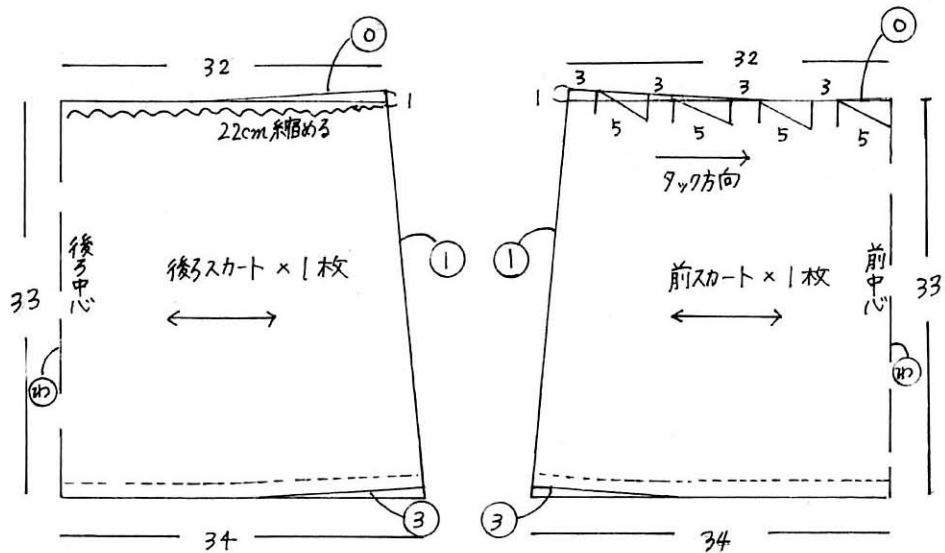
Kid's skirt

サイズ：100cm

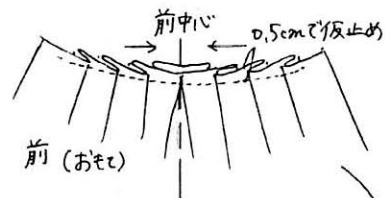
材料：Wガーゼ 106cm幅×75cm

1cm幅ゴム 26cm×1本

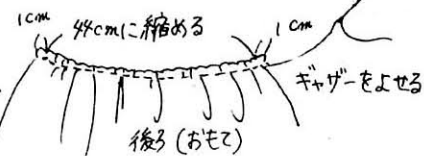
※：○の部分は縫い代寸法です。
縫い代をつけて裁断して下さい。



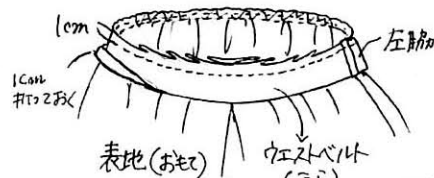
1. 前ウエストのタックを9等分に止める。
をする。



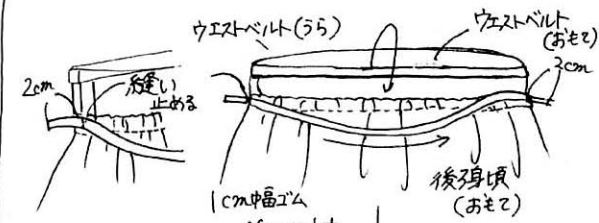
2. 後ろウエストにギャザーをよせておく。



4. ウエストベルトを輪に縫い。
ウエストに縫い合わせる。



5. 後ろウエストゴムを仮止めし、ウエストベルトをふせる。



3. 前・後スカートを
中表にして脇を縫い
合わせ、ロックミシン
をかける。



6. 裾を三ッ折り始末にする。

