

Unisex wide pants

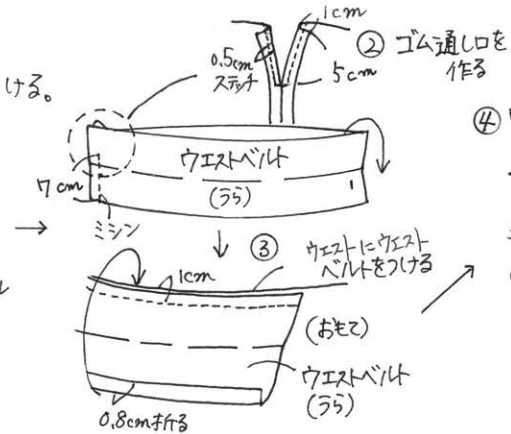
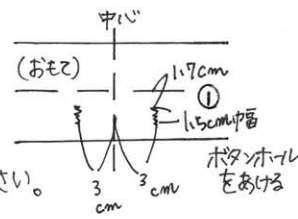
サイズ: Free

材料: Wガーゼ 106cm幅×250cm

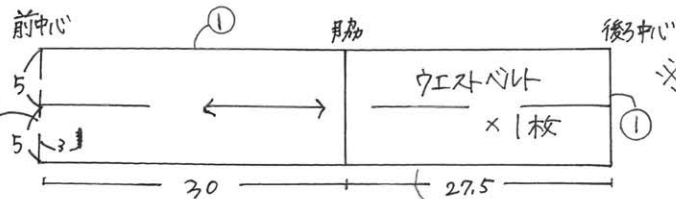
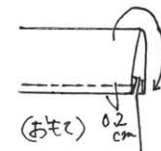
3cm幅平ゴム 92cmカット

1cm幅アヤテープ 2m

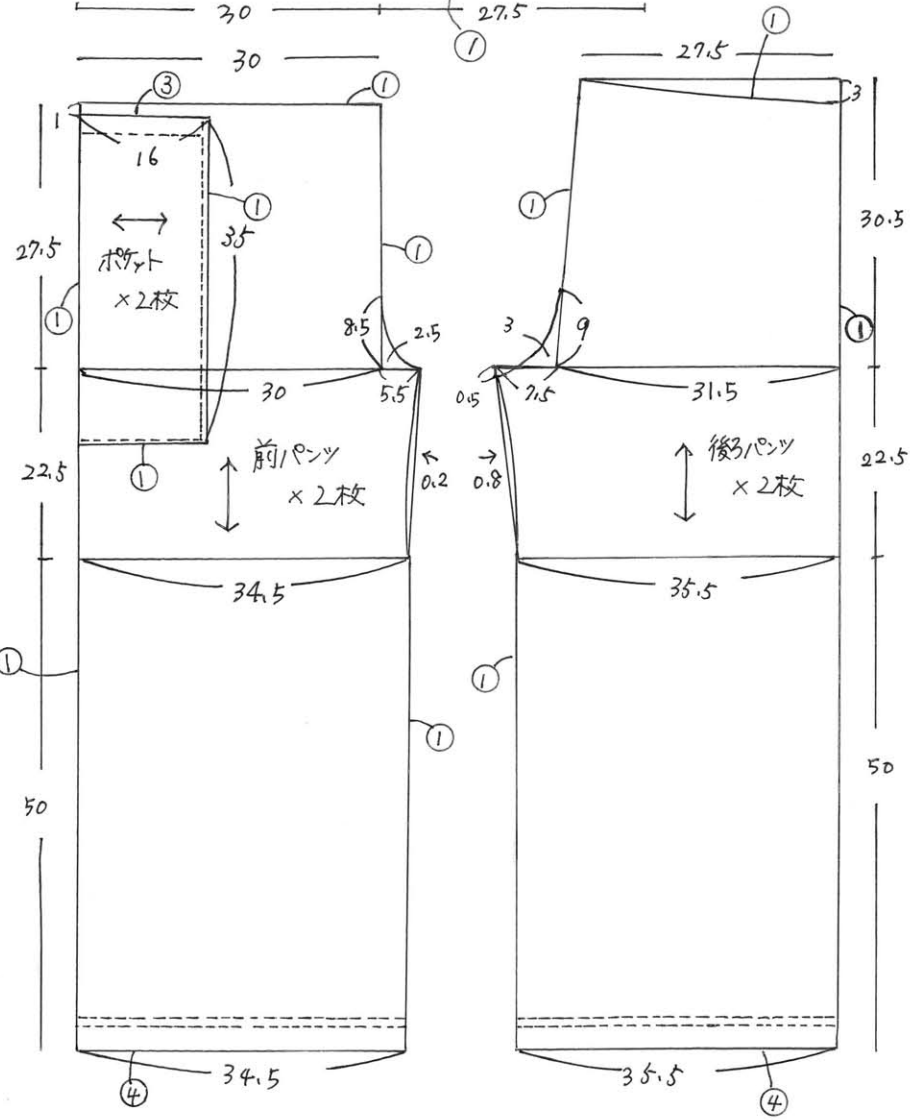
5. ウエストベルトを作りつける。



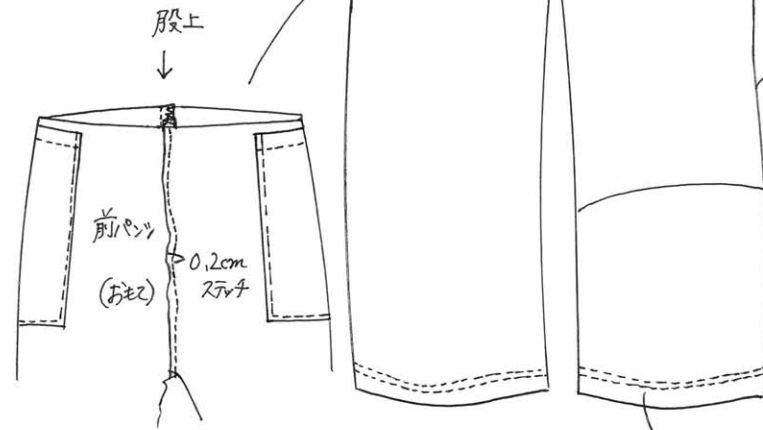
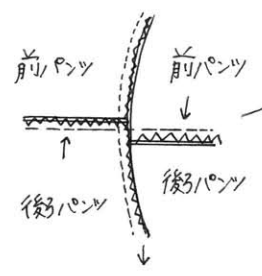
④ ウエストベルトをふせ縫いする



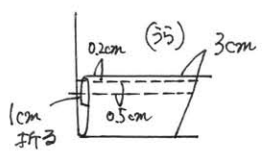
※○の部分は縫い代です。縫い代をつけて裁断してください。



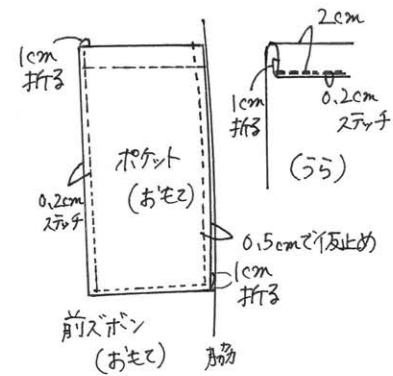
4. 股上を縫い、ロックミシンをかけ表側から股ぐりにステッチをする。



7. ウエストにゴムとアヤテープを入れる。



1. 前ズボン脇にポケットをつける。



2. 脇を縫い、ロックミシンをかける。

3. 股下を縫い、ロックミシンをかける。