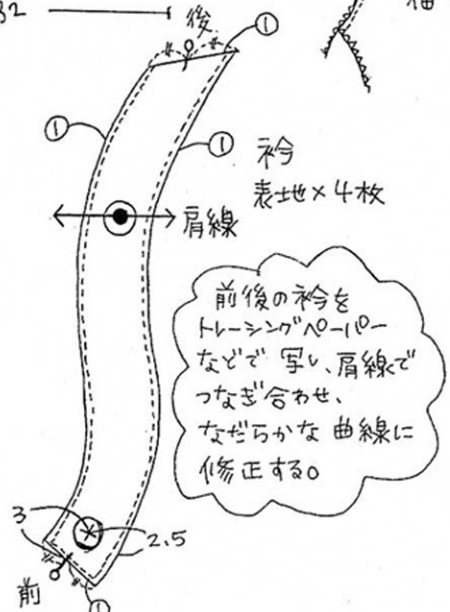
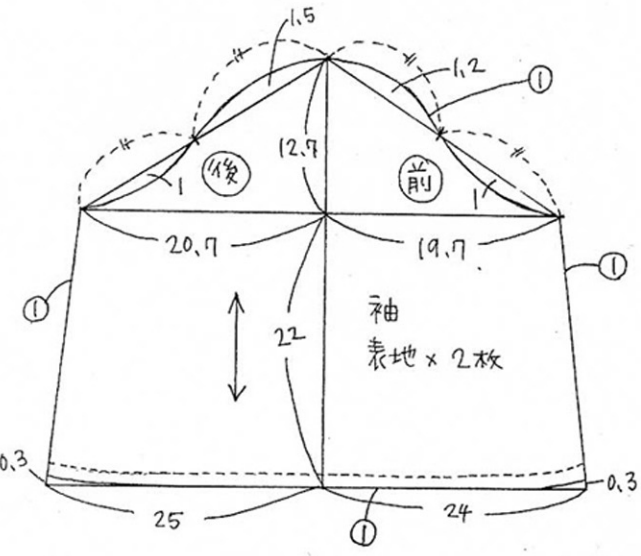
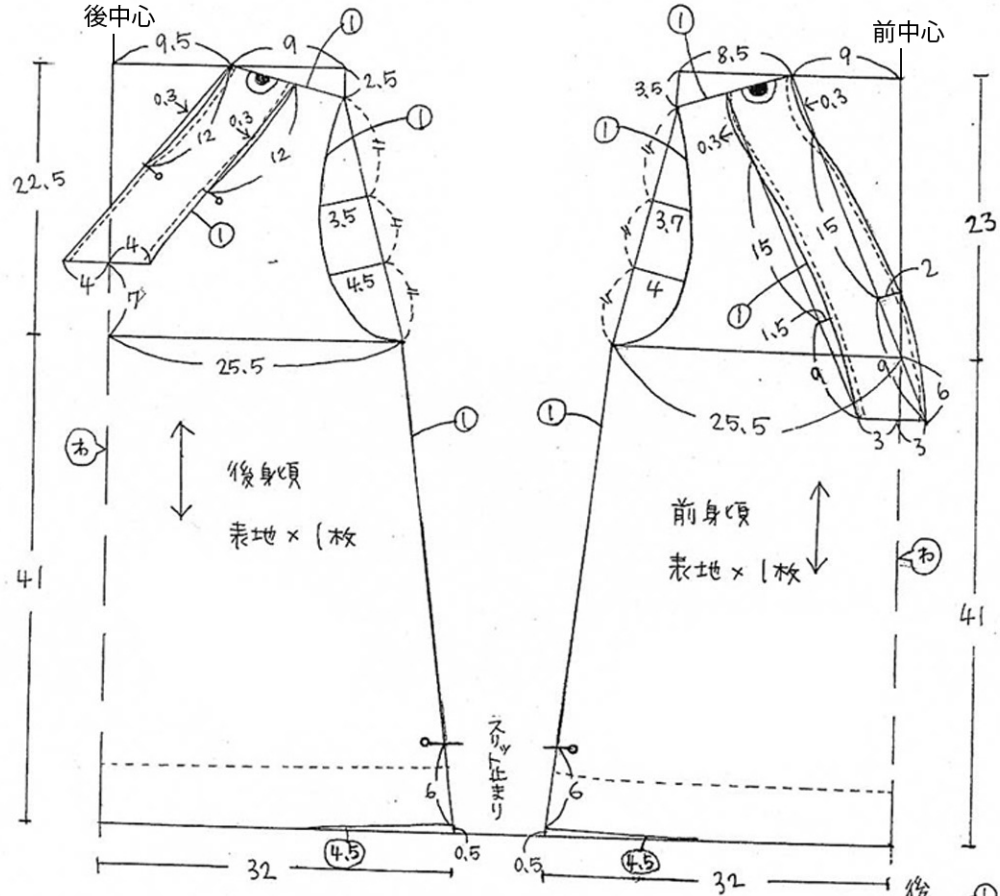
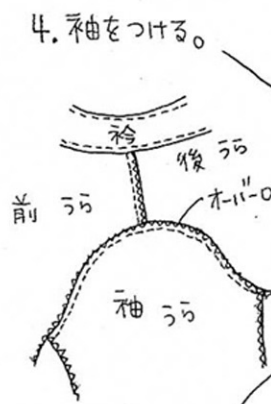


※○の部分は縫い代寸法です。縫い代をつけて裁断してください。
縫い代始末は全てオーバーロック始末になります。



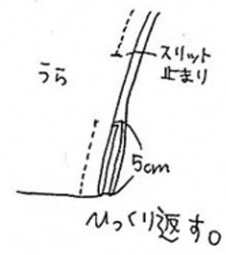
haniIRO
V衿 スモック
Mサイズ

材料
布地 - 106cm巾 x 2m 50cm
2.5cm巾木ボタン - 1枚

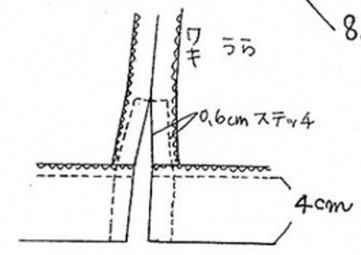


2. 肩を縫う。

6. 袖口を
1cm折り返し
0.7cm巾のスリット
を縫う。

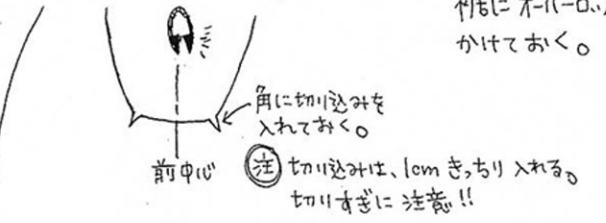


7. スリットと裾を仕上げる。



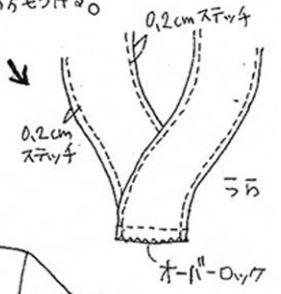
1. 肩、脇、袖口袖下
裾にオーバーロックを
かけておく。

3. 衿を作りつける。



前・後のつけ方は
同じです。

同じつけ方で
下前の方をつける。



5. 袖下から、脇に
かけて、スリット止ま
まで縫う。

8. 前中央に
2.5cm巾ボタンを
縫いつける。

