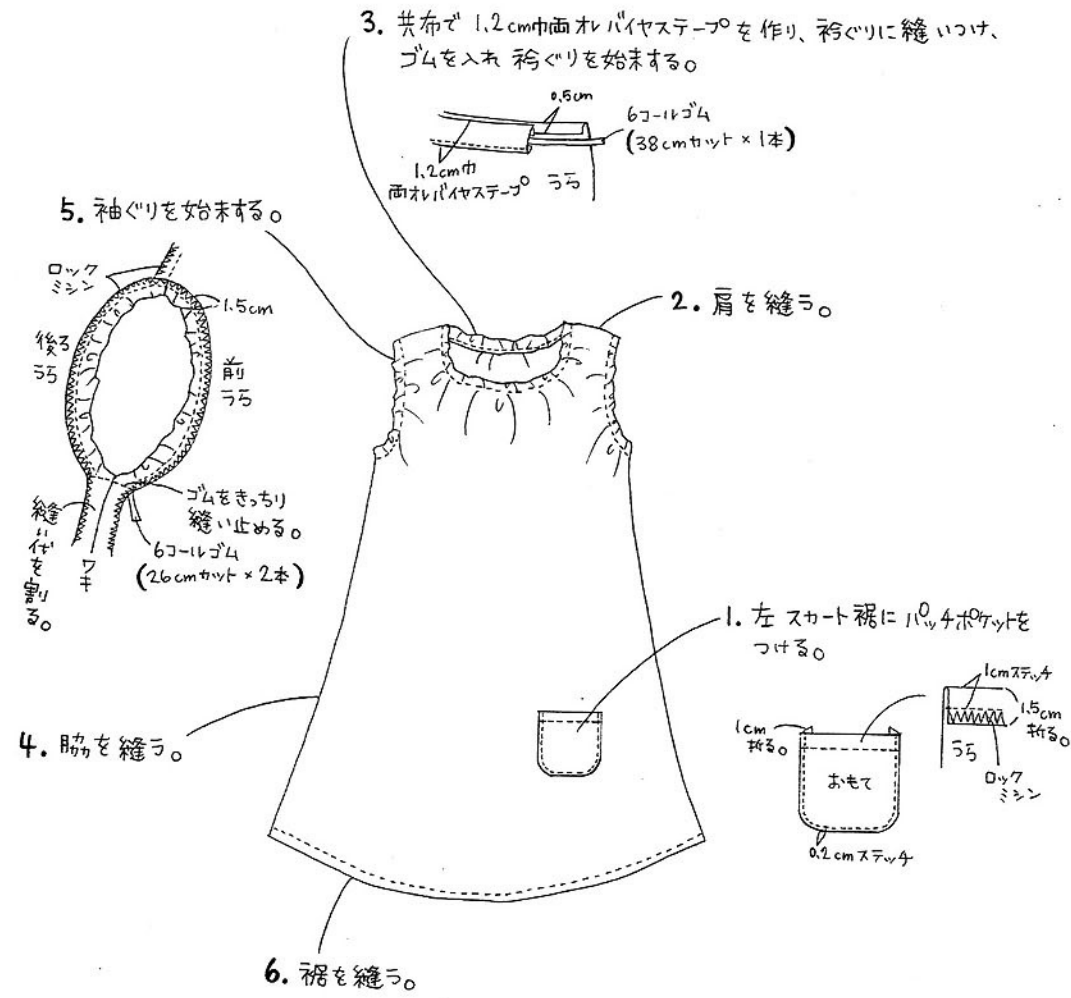
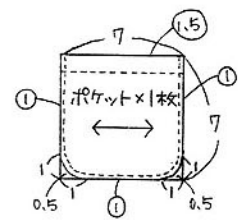
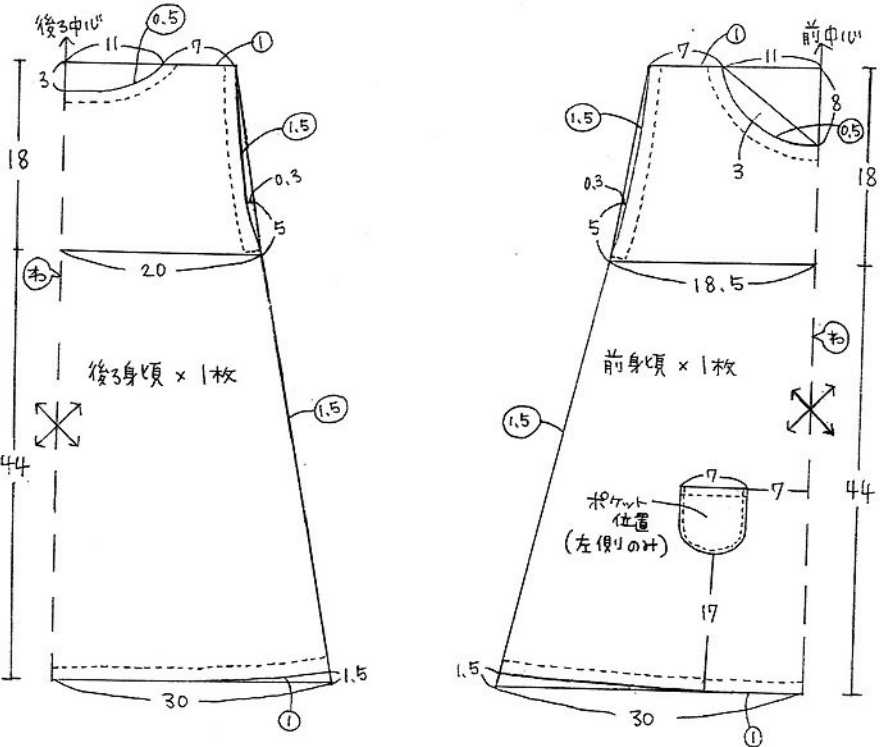


サーサのリゾートワンピース

サイズ 110

材料
 Wサイズ — 106cm巾 × 150cm
 6ロールゴム — 1m



▼ ○の部分は縫い代寸法です。縫い代を付けて、裁断してください。

▼ 縫い代はすべてロックミシン始末です。