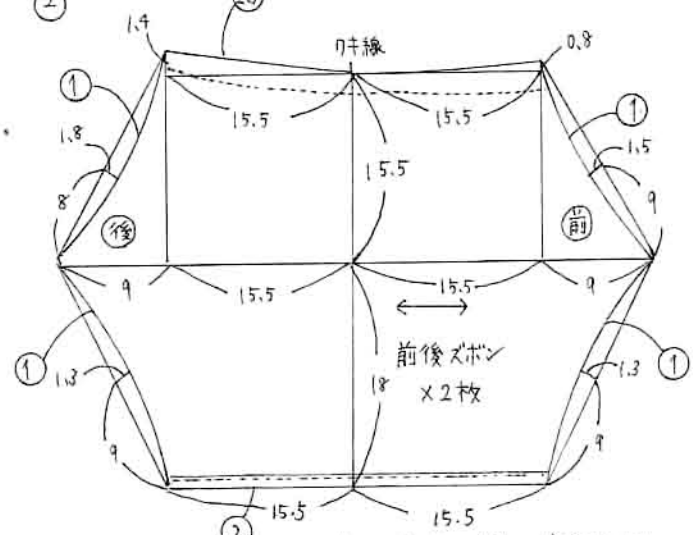
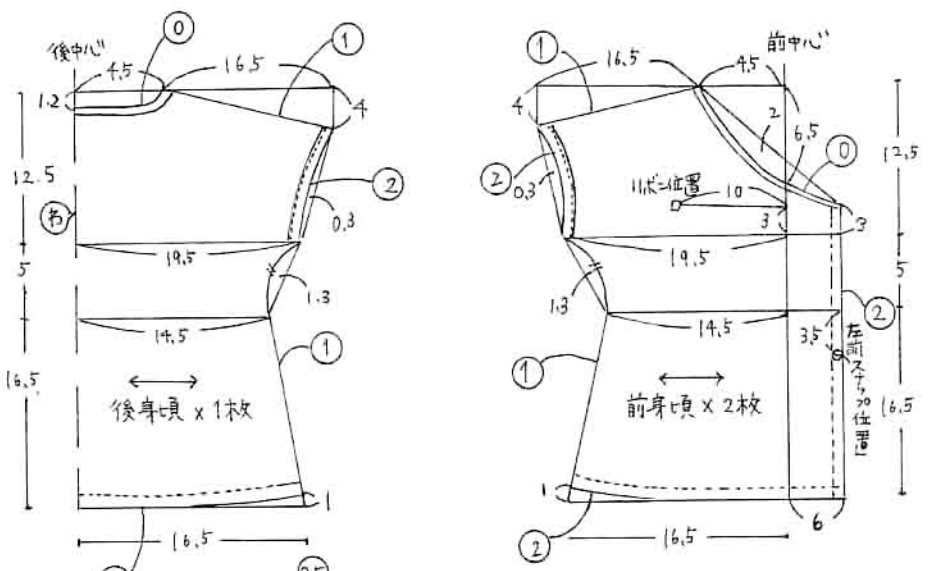


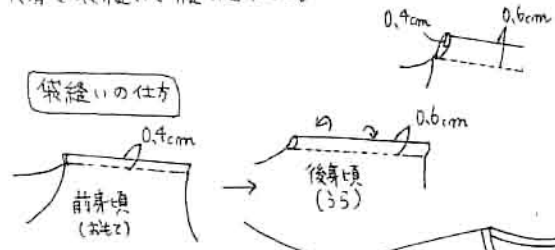
baby セパレートうぶ着 サイズ : 50cm~70cm

材料 : Wガーゼ 106cm巾×180cm
 市販12.7mm巾両折バイヤステープ 120cm
 0.8cm巾スナップボタン 1組
 8コールゴム 43cm

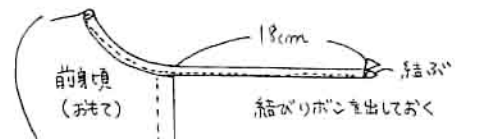


※○の部分は縫い代寸法です。
 縫い代をつけて裁断して下さい。

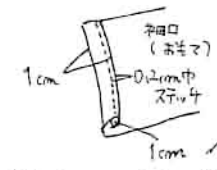
1.肩を袋縫いで縫い合わせる。



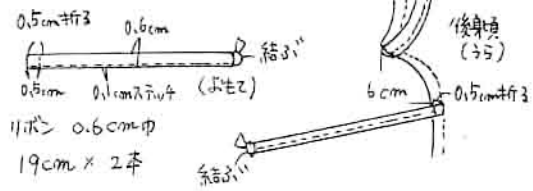
5. 裾ぐりを市販12.7mm巾両折バイヤステープで巻く。



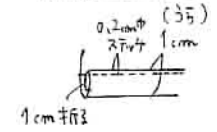
6. 袖口を表側に三ツ折り始末する。



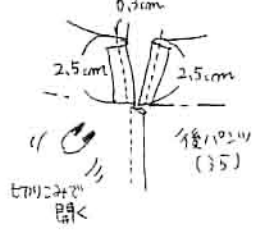
7. 市販12.7mm両折バイヤステープをふたつ折りにし、リボンを作り
 <右胸> それぞれの位置につける。 <左胸>



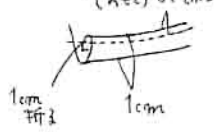
8. 左前、右前にスナップをつける。
 左前→凸 (右前のみ、左前を重ね合わせ)
 右前→凹 (凹のスナップボタンをつける)



9. 股上を袋縫いする。



10. 股下を袋縫いする。



12. 裾を表側に三ツ折り始末する (おて) 0.2cm

