

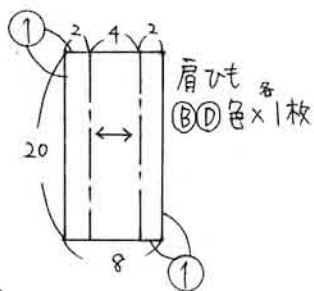
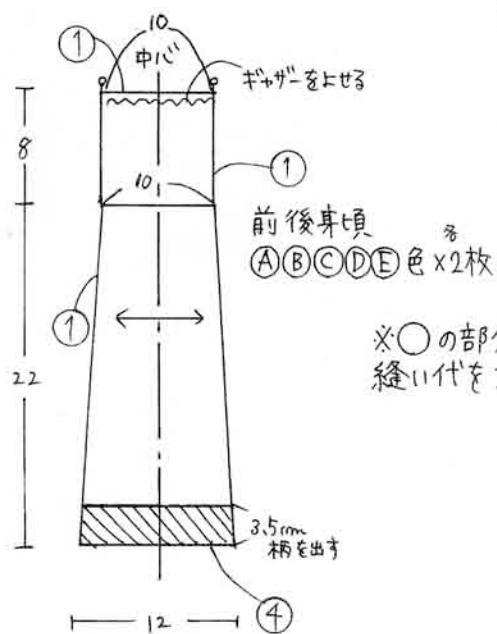
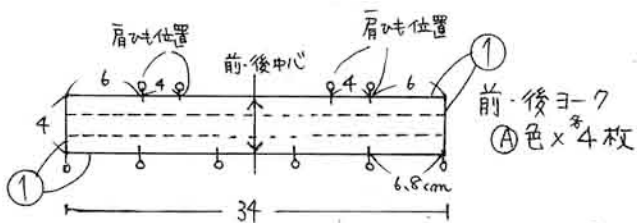
3. 肩ひもを前・後ヨークに縫い合わせる。

# 虹色スモック サイズ：100cm

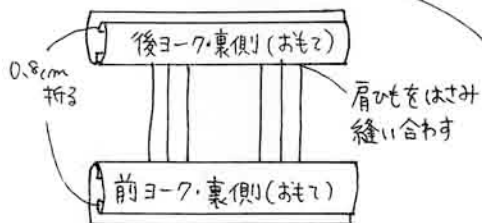
材料：シングルガーゼ

- ① 色 120cm巾 × 30cm
- ② ③ ④ ⑤ 120cm巾 × 20cm
- 8コールゴム 156cm

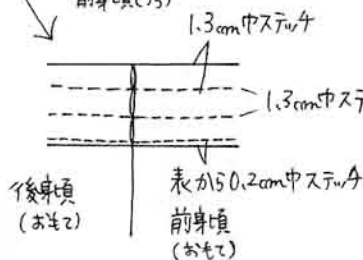
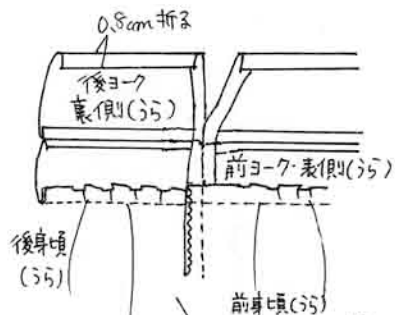
※素材の特性上、洗濯により縮みが生じます。



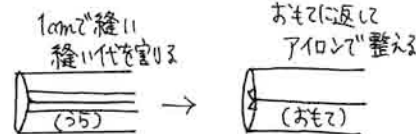
※○の部分には縫い代寸法です。縫い代をつけて裁断して下さい。



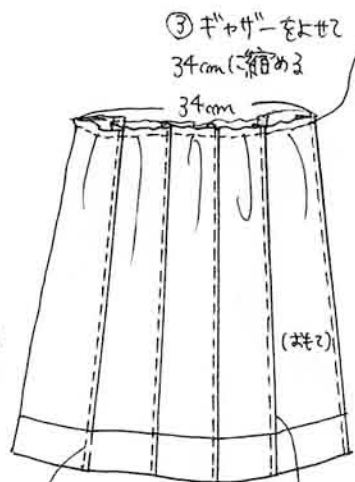
4. ヨークをつける。



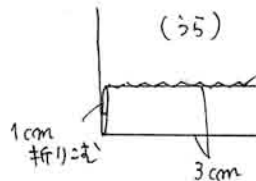
1. 肩ひもを作っておく。



2. 各パーツを縫い合わせ、筒にしておく。



5. 裾を折り、まつりつける。



② 0.2cm巾のステッチをかける。

① 1cm縫い、ロックミシン又はジグザグミシンをかける。

ゴムを入れる

8コールゴム  
52cmカット × 3本

1cm重ねて縫い合わせ輪に付