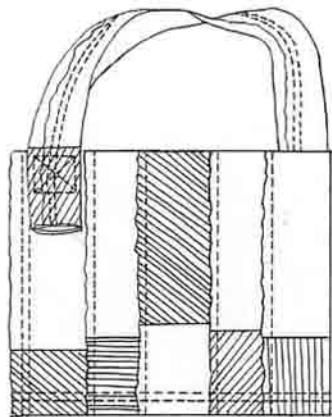


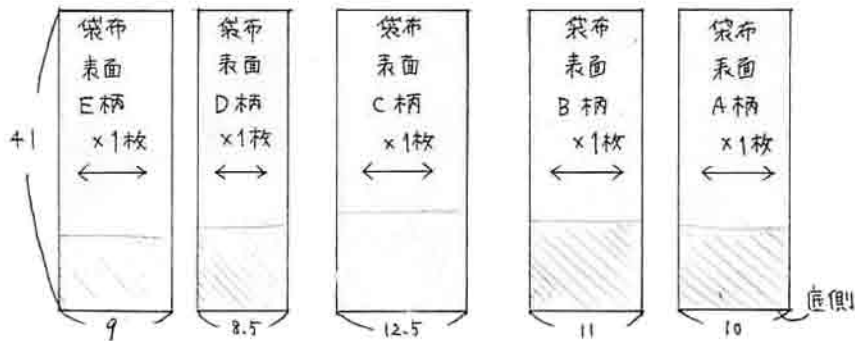
パッチワークバッグ



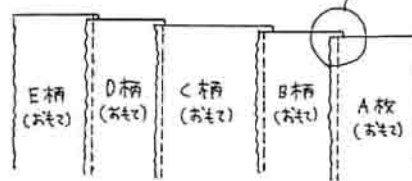
材料:

- A 柄(シングルガーゼ) 120cm巾×15cm
- C 柄(シングルガーゼ) 120cm巾×15cm
- D 柄(シングルガーゼ) 120cm巾×15cm
- B 柄(シングルガーゼ) 120cm巾×85cm
- E 柄(シングルガーゼ) 120cm巾×66cm

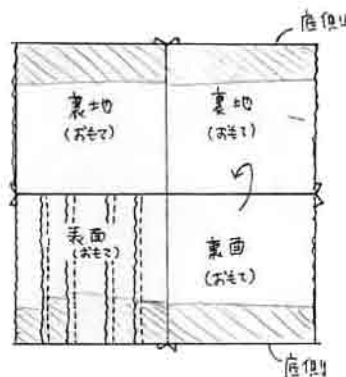
※素材の特性上、洗濯により縮みが生じます。



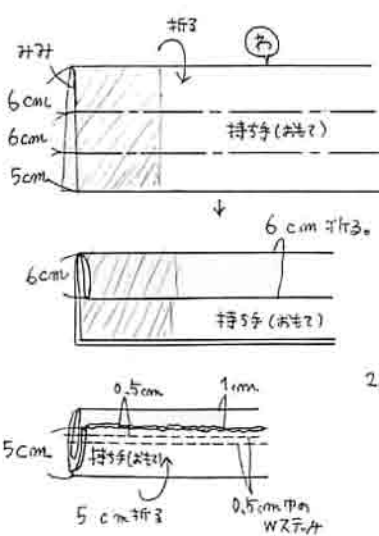
1. 表面の各パーツを重ね、ステッチをかける。



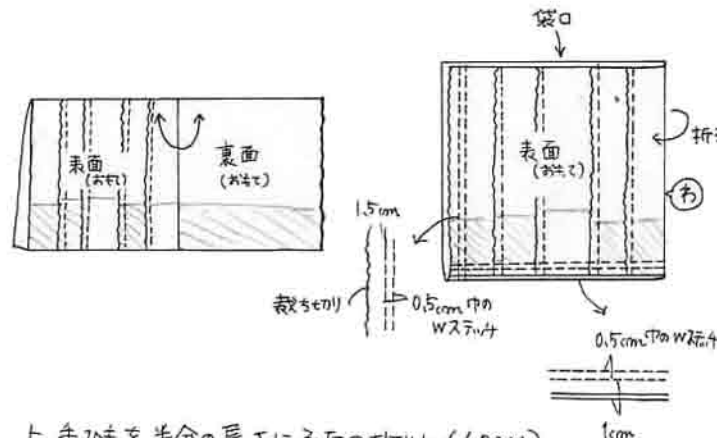
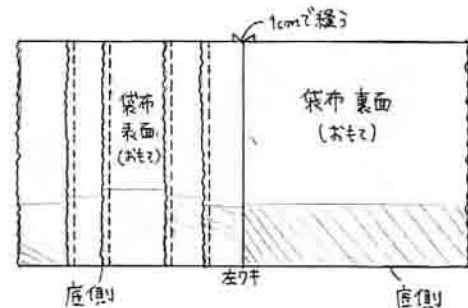
3. 袋口を縫い合わせる。



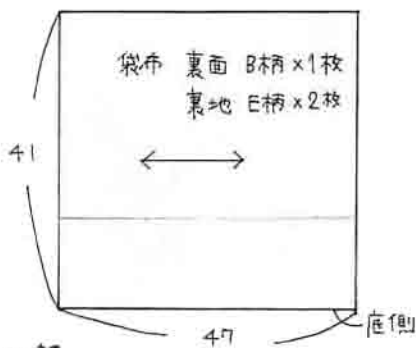
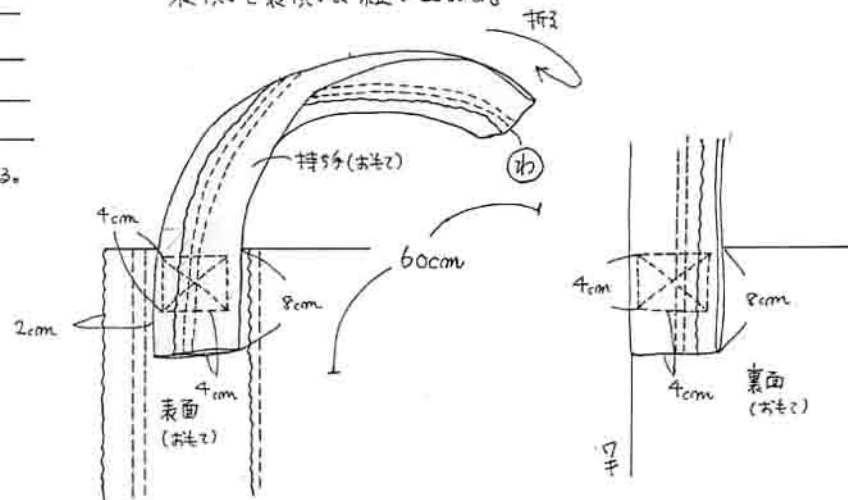
4. 手ひもを作る。



2. 表面と裏面の左脇を縫い合わせる。(裏地も同様)



5. 手ひもを半分の長さにふたつ折りし(60cm)表側と裏側に縫い止める。



※袋布の底側はすべてみみを使用して下さい。

※縫い代は含まれております。サイズ通りに裁断して下さい。

