

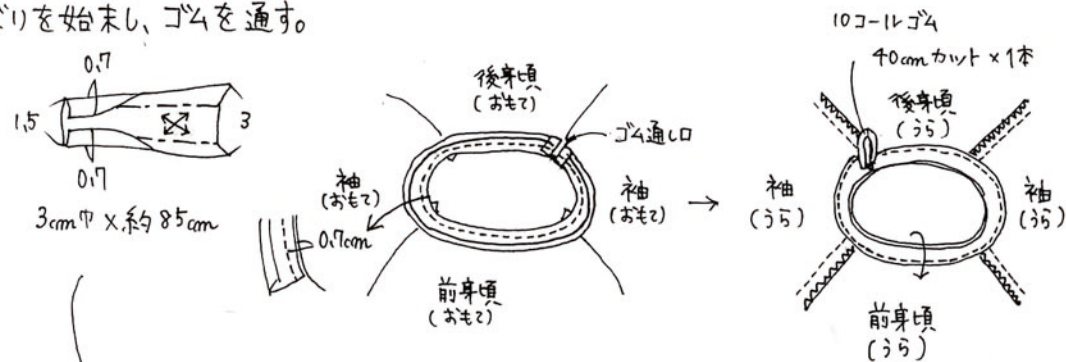
childスマック

サイズ：100cm

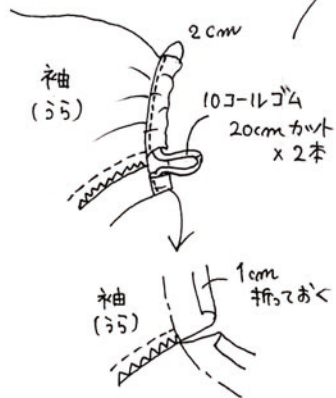
材料：シングルガーゼ 120cm巾×80cm
10コールゴム 80cm

※素材の特性上、洗濯により縮みが生じます。

2、共地バイヤステープを作り、
衿ぐりを始まり、ゴムを通す。



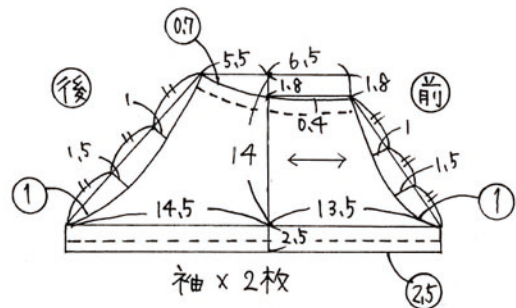
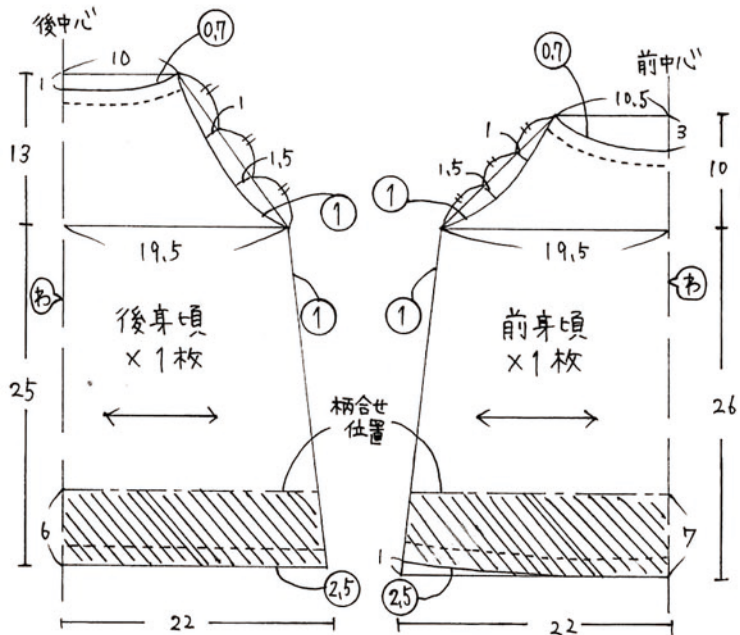
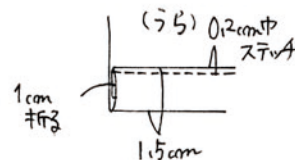
4、袖口にゴムを入れる。



1、袖をつけ、ロックミシン又は
ジグザグミシンをかける。

3、脇から袖下を縫い、ロックミシン
又は、ジグザグミシンをかける。
袖口はゴム通し口を 2.5cm
縫いのはずす。

5、裾を三ツ折り始末にする。



※○の部分は縫い代寸法
です。
縫い代をつけて裁断して下さい。