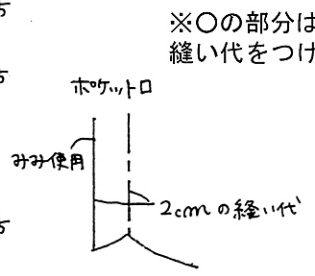
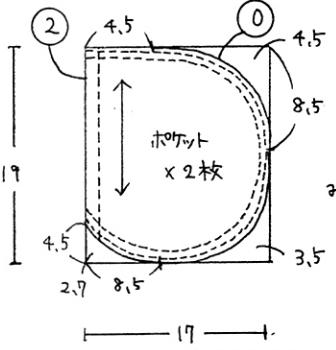
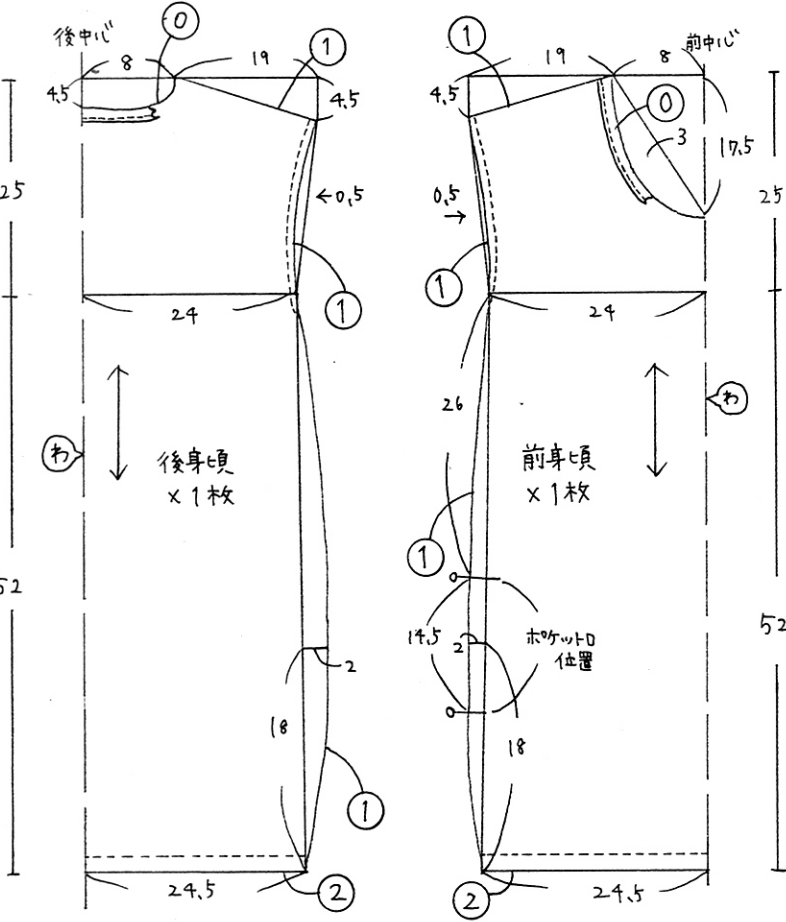


ニットチュニック_レディスM size

材料：
ダブルニット 80cm巾×170cm



※○の部分は縫い代寸法です。
縫い代をつけて裁断して下さい。

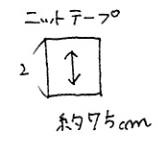
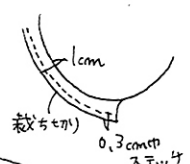
3. 右肩を縫い合わせ
ロックミシンをかける。

7. 袖ぐりにステッチを
入れる。

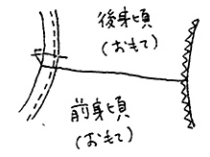
6. 袖下から裾に
かけて脇を縫い合わせ
縫い代を割っておく。

8. 裾を折り返しステッチする。

4. 共地でニットテープを作り
衿ぐりを巻く。

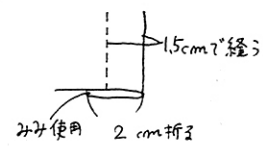
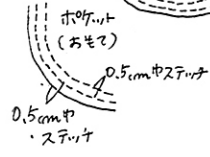
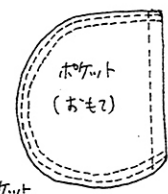


5. 左肩を縫い合わせ、ロックミシンを
かけ、衿ぐり縫い代を縫い止める。



1. 両肩かたと裾にロックミシンをかけておく。

2. ポケットをつける。



注) ニット素材のため、
ニット針とニット用糸を
使用して下さい。

