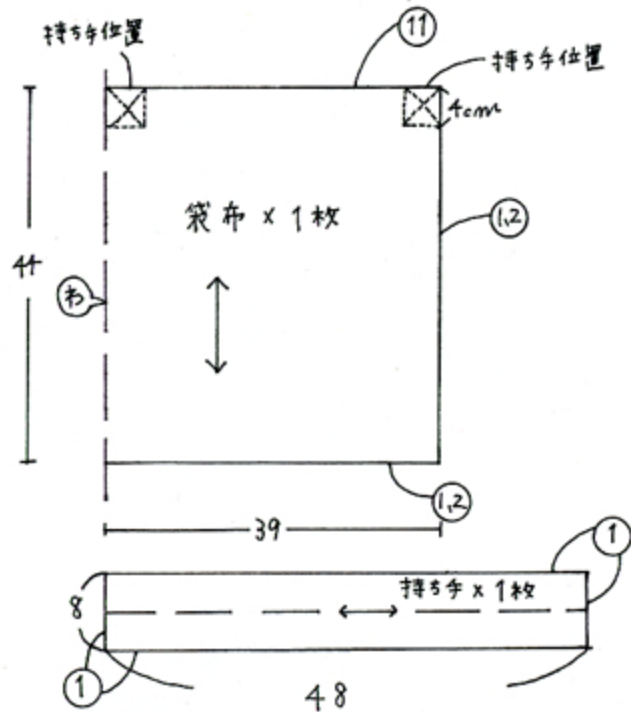
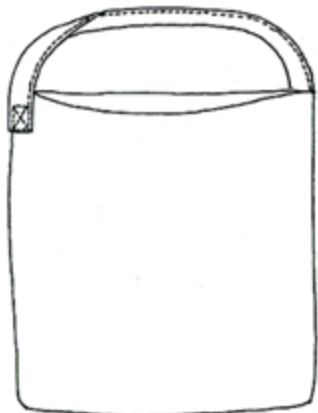


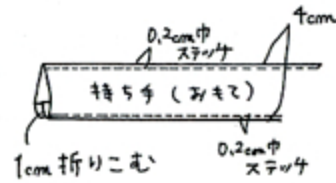
# リネンバッグ

材料：106cm巾×60cm

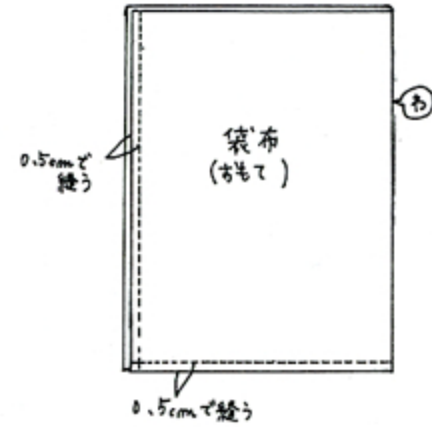
○の部分は縫い代寸法です。  
縫い代を付けて裁断して下さい。



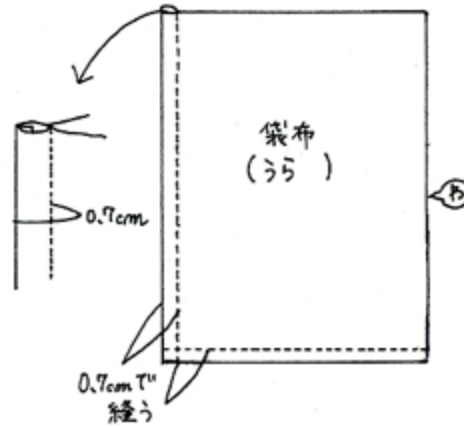
1, 持ち手を作る。



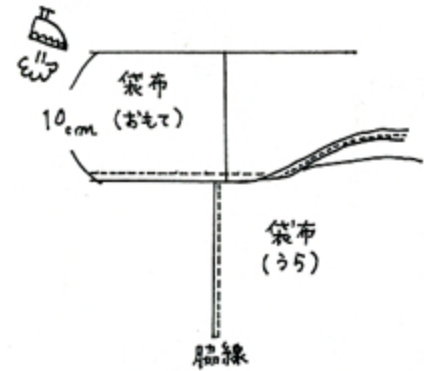
2, 袋布を外表にして0.5cmで縫う。



3, 袋布を裏に返して、0.7cmで縫う。



4, 袋口を0.5cm巾のミツ折りにし、10cmアイロンで折り返し、表に戻しておく。



5, 持ち手を付ける。

