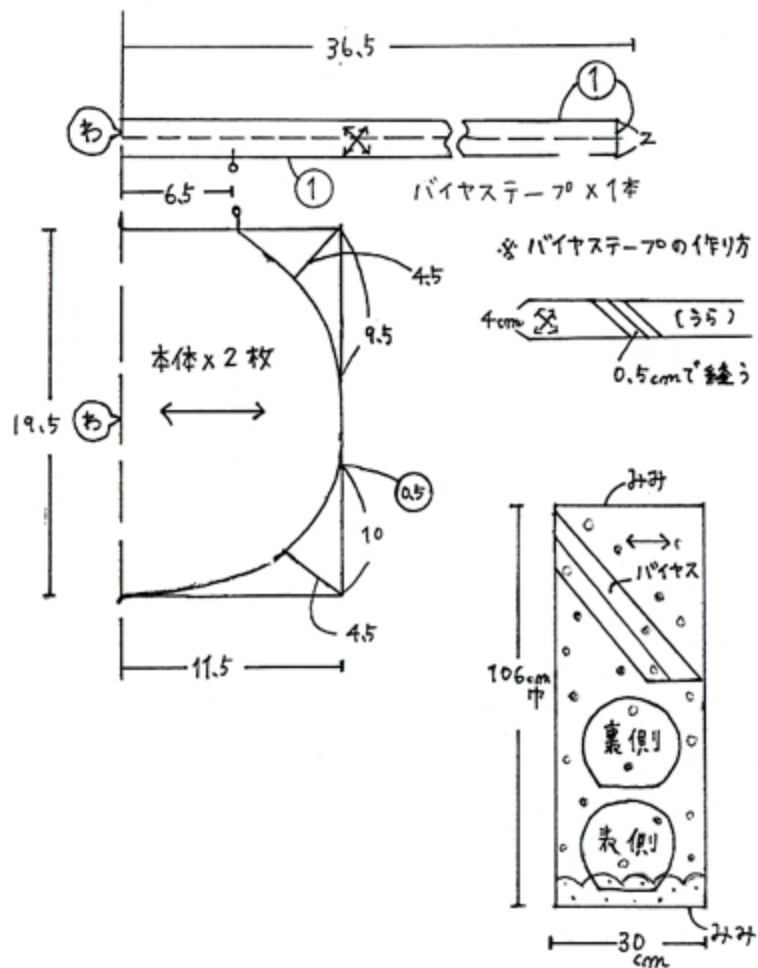


ポチヨのまえかけ

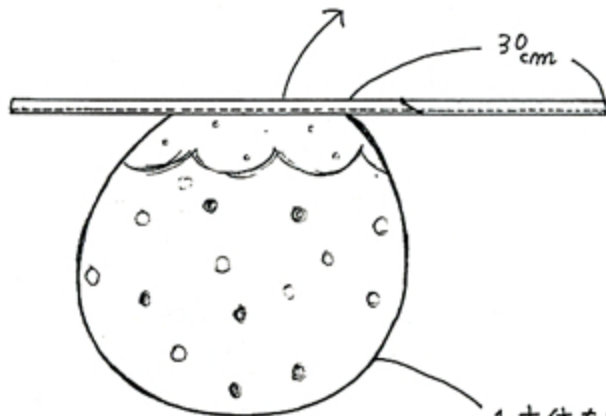
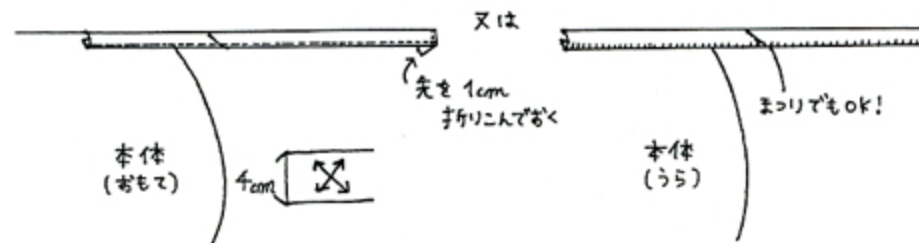
サイズ：フリー

材料：106cm巾×30cm

○の部分は縫い代寸法です。
縫い代を付けて裁断して下さい。



3, 共々で4cm巾バイヤステープを作り、
首まわりの始末をする。



1, 本体を中表にして
まわりを縫う。

2, 表に返してまわりをアイロンで
整える。

