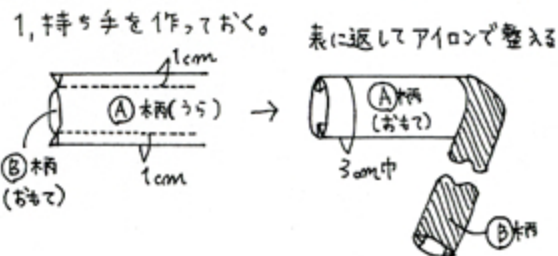
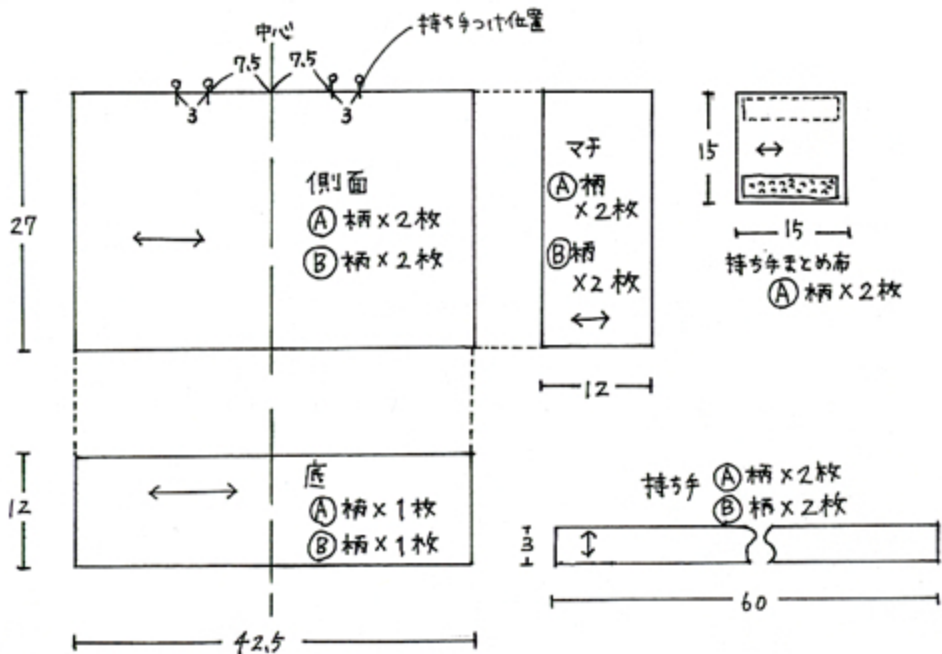
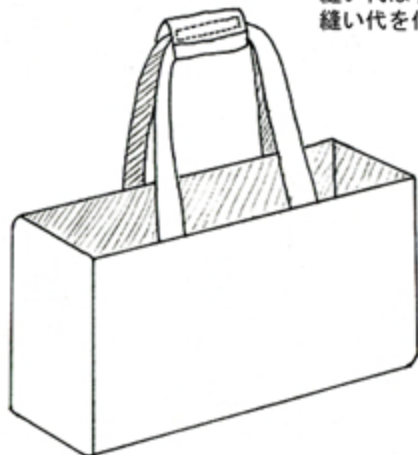


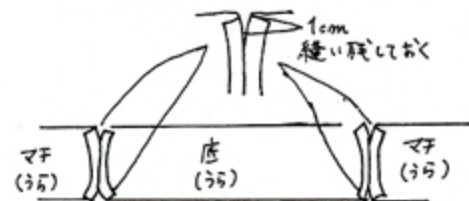
MAMAバッグ

材料：生地A 106cm巾×60cm
 生地B 106cm巾×60cm
 2cm巾マジックテープ 14cm

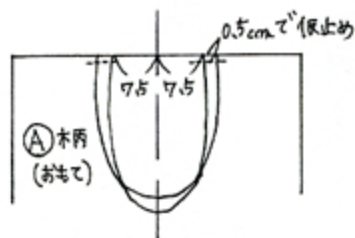
縫い代はすべて1cmです。
 縫い代を付けて裁断して下さい。



2, マチと底を縫い合わせる。

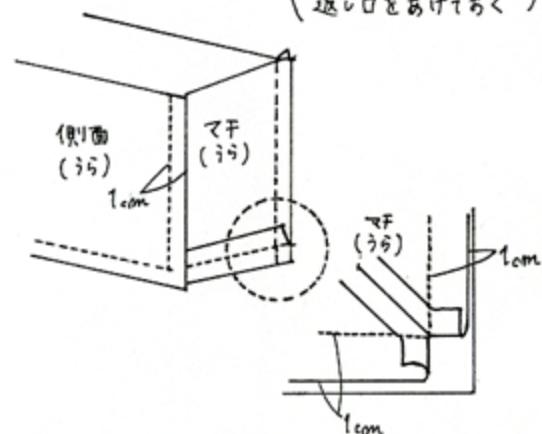


3, 持ち手を仮止める。

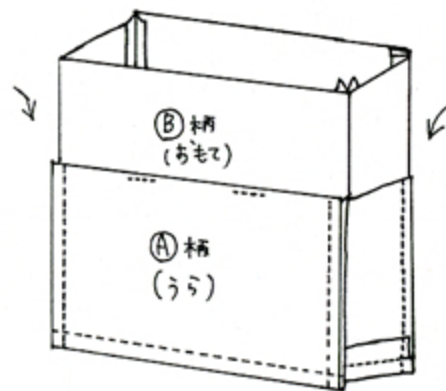


4, 底面と2の部分の中表にし、袋に縫う。

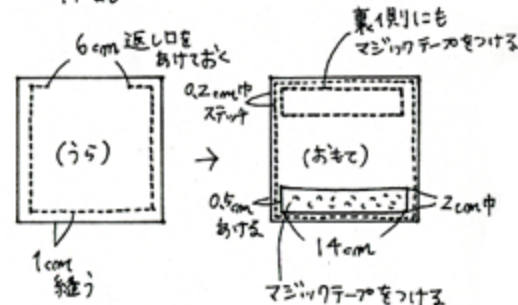
(B柄も同じように縫い返し口をあけておく)



5, 袋口を重ね縫い合わせる。



6, 持ち手まてめ布を作る。



7, 返し口から表に返してアイロンで整え返し口は縫っておく